

Smernice za nakladanje

Kodeks za nakladanje in zavarovanje tovora na
vagonih v železniškem tovornem prometu

Zvezek 1


Načela

0800.12

Verzija 01.04.2019

3. Izdaja

Podatki o predpisu

Orginal:	
Izdal:	Mednarodna železniška zveza UIC
Uredil:	Miroslav Lazarevski univ. dipl. inž. met.
Podpis:	na orginalu
Odobril:	
Podpis:	na orginalu
Izdaja:	01.04.2019
Naklada:	- 35 izvodov - Sporaum je objavljen na spletnih straneh Slovenskih železnic, d.o.o.
Število strani:	135
Izdal:	 SZVIT SŽ - Vleka in tehnika OE Tehnična vagonška dejavnost

Smernice za nakladanje

Kodeks za nakladanje in zavarovanje tovora na vagonih v
železniškem tovornem prometu

Zvezek 1

Načela

Verzija 01.04.2019

3. Izdaja

0800.12



INTERNATIONAL UNION
OF RAILWAYS

Zgodovina sprememb	
Datum spremembe	Spremembe/številka
01.04.2017	Celovita prenova
01.04.2018	1.1, 1.3, 1.4, 5.2.1, 5.4.1, 5.4.2, 5.6.2.2, 5.9.1, 7, 8, 8.2, 8.3, 8.10, 8.11, 8.18, 10, 11.2.4
01.04.2019	1.2, 3.1, 5.3.2, 5.4.4, 5.5.4, 12, 13

Vsebina

- 1 Uvodna določila
 - 1.1 Veljavnost
 - 1.2 Razčlenitev
 - 1.3 Delujoče obremenitve na tovor pri transportu
 - 1.4 Tovor, oblikovanje naklada
 - 1.5 Sestavljanje nakladalnih enot
 - 1.6 Trenje
- 2 Uporaba vagonov, transportnih posod in intermodalnih nakladalnih enot (ILU)
 - 2.1 Splošna navodila
 - 2.2 Pod
 - 2.3 Stene, stranice in vrata
 - 2.4 Ponjave
 - 2.5 Ročice
 - 2.6 Pritrdilni elementi (obroči, kavlji, ušesa)
 - 2.7 Integralne naprave za zavarovanje naklada
3. Izkoriščenost vagonov
 - 3.1 Kategorije prog
 - 3.2 Mejne nakladalne mase
 - 3.3 Porazdelitev obremenitve
 - 3.4 Posamezne obremenitve
 - 3.5 Preverjanje porazdelitve obremenitve
4. Dopustne dimenzije tovara
 - 4.1 Nakladalni profili in omejitve
 - 4.2 Seganje čez zgornji del vagona
 - 4.3 Ščitni vagon
 - 4.4 Vagonske enote, sestavljene iz več stalno spetih enot in členkasti vagoni
5. Vrste nakladanja in zavarovanja tovara
 - 5.1 Načela
 - 5.2 Tovor naložen v razsutem stanju
 - 5.3 Razsuti tovor (tovor v prahu)
 - 5.4 Kompaktno ali togo nakladanje
 - 5.5 Nakladanje z možnostjo premikanja v vzdolžni smeri
 - 5.6 Tovor, ki se lahko kotali
 - 5.7 Tovor, ki se lahko prevrne
 - 5.8 Tovor, ki se zлага v skladovnice
 - 5.9 Tovor na več kot enem vagonu
6. Pokrivanje tovara
 - 6.1 Pokrivanje s pokrivali/ponjavami za enkratno uporabo
 - 6.2 Pokrivanje z žično mrežo ali mrežami
7. Izredne pošiljke
8. Tabela 1: Seznam nakladalnih profilov
 - 8.1 Tabela 1₁: Mednarodni nakladalni profil
 - 8.2 Tabela 1₂: Nakladalni profil (UIC) GA
 - 8.3 Tabela 1₃: Nakladalni profil (UIC) GB
 - 8.4 Tabela 1₄: Nakladalni profili LG, HSH, GySEV, ZRS, ZFBH, PKP, BDZ, CFR, CD C, MAV, ZSSK (ZSR), MZ, AAE, JZ, CH, TCDD, HZ, SZ, DB, ÖBB, CFL, NS, DSB, CFS, IRR
 - 8.5 Tabela 1₅: Nakladalni profil VR
 - 8.6 Tabela 1₆: Nakladalni profil BLS, SBB
 - 8.7 Tabela 1₇: Nakladalni profil FNME, FS
 - 8.8 Tabela 1₈: Nakladalni profil Velike Britanije
 - 8.9 Tabela 1₉: Nakladalni profil RENFE, CP
 - 8.10 Tabela 1₁₀: Nakladalni profil TRAFIKVERKER (Švedska)
 - 8.11 Tabela 1₁₁: Nakladalni profil GC (SJ)
 - 8.12 Tabela 1₁₂: Nakladalni profil TCDD
 - 8.13 Tabela 1₁₃: Nakladalni profil TCDD
 - 8.14 Tabela 1₁₄: Nakladalni profil TCDD
 - 8.15 Tabela 1₁₅: Nakladalni profil C (NSB)
 - 8.16 Tabela 1₁₆: Nakladalni profil SNCB
 - 8.17 Tabela 1₁₇: Nakladalni profil RAI
 - 8.18 Tabela 1₁₈: SNCF
9. Tabela 2: Tabela za ugotavljanje omejitve nakladalne širine tovara
 - 9.1 Tabela 2₁: Omejitev nakladalne širine na progah kontinenta
 - 9.2 Tabela 2₂: (rezervirano)
 - 9.3 Tabela 2₃: Omejitev nakladalne širine na progah kontinenta
 - 9.4 Tabela 2₄: (rezervirano)
 - 9.5 Tabela 2₅: Omejitev nakladalne širine na progah kontinenta
 - 9.6 Tabela 2₆: Omejitev nakladalne širine na finskih progah (VR)
 - 9.7 Tabela 2₇: Omejitev nakladalne širine na finskih progah (VR)
10. Tabela 3: Bočne stranice vagonov ploščnikov, ki se jih lahko spusti navzdol, ne da bi se pri tem presegel mednarodni nakladalni profil
11. Tabela 4: Naletni preizkusi za preverjanje načinov nakladanja in ohlapnih sredstev za pritrjevanje
 - 11.1 Namen
 - 11.2 Preizkusni pogoji
 - 11.3 Analiza rezultatov
 - 11.4 Nevarne snovi (RID)
 - 11.5 Tabela za preračunavanje
12. Tabela 5: Blago, ki se prevažata v dolgih predorih pod posebnimi aerodinamičnimi pogoji
13. Vzorec 1

Uvodna določila

1.1 Veljavnost

Smernice za nakladanje veljajo za hitrost vlakov do 120 km/h.

Njihova uporaba zagotavlja varnost v prometu in preprečuje škodo na tovoru in vagonih. Za upoštevanje smernic je odgovoren pošiljatelj/nakladalec. Pri neupoštevanju lahko železniška prometna podjetja (ŽPP) prevzem pošiljke zavrnejo.

Smernice za nakladanje opisujejo stanje naklada in zavarovanje naklada med nakladanjem.

Normativne reference v UIC smernicah za nakladanje se vedno nanašajo na veljavno verzijo citirane norme.

Določila veljajo

na levi polovici

- za posamezne vagonne in vagonске skupine pri normalnem ranžiranju.

na desni polovici

- za vagonne brez odbijanja in spuščanja po drči v zaprtih (sklenjenih) vlakih;
- za vagonne v kombiniranem tovornem prometu z velikimi kontejnerji, izmenljivimi cisternami, sedlasti priklopniki in kamioni in po potrebi s priklopniki;
- za vagonne z amortizerji z dolgim hodom (v črkovni označbi imajo črko "j" v podseriji).

Besedilo, ki je natisnjeno preko cele širine strani, je splošno veljavno.

Izločene vagonne iz zaprtih (sklenjenih) vlakov

- se pelje naprej pod posebnimi pogoji **ali**
- se jih dodatno zavaruje za normalno ranžiranje.

Določila, ki so označena z odebeljeno črto, prikazuje spremembe, ki so bile izvedene na datum revizije, ki je naveden na koncu strani.

1.2 Razčlenitev

Zvezek 1 in Zvezek 2 objavlja UIC v francoskem, nemškem in angleškem jeziku. Prevod v druge jezike je dovoljen, vendar UIC ne prevzema odgovornost. V primeru različnih razlag je francoska verzija odločilna.

Zvezek 1 – Načela

Vsebuje načela, se jih upošteva pri nakladanju in zavarovanju tovora; ta so obvezujoča.

Zvezek 2 – Tovor

Vsebuje smernice za nakladanje, ki se nanašajo na vrste tovora, ki ustrezajo načelom Zvezka 1 ali pa so izdelane na osnovi praktičnih preizkusov. Te lahko pri zavarovanju tovora vsebujejo olajšave ali pa povišane zahteve. Drugi načini nakladanja in zavarovanja tovora, ki upoštevajo določila Zvezka 1, so dopustni. To velja tudi, če se uporablja posebej opremljene vagonne, ki na drug način zagotavljajo varnost v prometu.

Primere drugih vrst nakladanja ali nakladanja vagonov s posebnimi varnostnimi napravami ŽPP objavijo¹⁾ na barvnih listih.

Ti pomenijo

- modra = upoštevajo se vsa načela iz zvezka 1, ki veljajo za vse ŽPP. Izda jih oddelek za tovorni promet UIC in so objavljeni na spletni strani UIC.
- roza = z odstopanji od zvezka 1, dogovorjeni med posameznimi ŽPP v železniškem prometu; izda ga eno od udeleženi ŽPP s številko primera, naslovom in kontaktno osebo na spletni strani UIC.
- rumena = z odstopanji od zvezka 1, velja samo za vlake na področju ŽPP izdajatelja.

¹⁾ Po zasedanju glavne (plenarne) UIC delovne skupine, se spremembe smernic za nakladanje v prvem in drugem zvezku, primeri nakladanja na modrih listih in tabelarni prikaz primerov nakladanja na roza listih, objavijo en mesec pred 01.04. vsakega koledarskega leta na spletni strani UIC smernic za nakladanje. Nato se začne odgovornost za vsebino objavljenih dokumentov.

Pri novih načinih nakladanja tovora se določi način zavarovanja

- v vzdolžni smeri vagona s poskusi naletov v skladu s Tabelo 4
- v prečni smeri vagona s poskusi v stanju vožnje in kotaljenja.

Varnost v prometu mora biti v vsakem primeru zagotovljena.

Kategorije prog

seznami kategorij prog ŽPP-jev so objavljeni na spletni strani UIC (LOCA).

1.3 Delujoče obremenitve na tovor pri transportu

Obremenitve, ki se pri železniškem transportu upoštevajo

- v vzdolžni smeri vagona
 - do 4-kratne mase (4 G) naklada pri togo pritrjenem tovoru,
 - do 1-kratne mase (1 G) pri tovoru, ki lahko drsi v vzdolžni smeri,
- do 1-kratne mase (1 G) tovora,
- v prečni smeri vagona do 0,5-kratne mase tovora (0,5 T),
- v navpični smeri do 0,3-kratne mase tovora (0,3 T) (ugodno za premikanje tovora).

Trajanje delovanja zgoraj omenjenih sil znaša približno $\frac{1}{10}$ sekunde (meritve pospeškov se filtrira z 15 - 20 Hz). Za zavarovanje tovora, se te sile upošteva kot kvazistatične.

Sile, ki med vožnjo delujejo na tovor v prečni in v navpični smeri vagona, so posledica tresljajev od 2 - 8 Hz.

Pri uporabi standarda EN 16860, Dodatek B, se dokazilo o varnosti priskrbi oz. zagotovi z naslednjimi postopki:

- 1) z izračuni na podlagi zgoraj navedenih obremenitev **ali**
- 2) z naletnimi preizkusi, s spuščanjem ali funkcionalnimi preizkusi **ali**
- 3) z certificirano, računalniško podprto simulacijo.

1.4 Tovor

Smernice in primeri za nakladanje se razlikujejo glede na

- razsuti tovor (gramoz, staro železo, odpadki, leseni sekanci itd.),
- posamezne kose (vozila, zaboji, stroji, transportne enote kombiniranega prevoza¹⁾ itd.),
- predmete, ki so združeni v nakladalne enote in ki se med transportom obnašajo kot posamezni kosi (paketi, svežnji, bale, zvezane skladovnice itd.).

Znotraj transportnih enot (vagoni, kontejnerji, itd) mora biti :

- tovor enakomerno razporejen,
- tovor zavarovan proti premikanju in možnosti, da bi ga odnesel ali dvignil veter,
- krhek tovor zaščiten z ustrezno snovjo.

Pri kombiniranem transportu tekočin v kontejner cisternah, za prevoz snovi v tekočem stanju, ki niso razdeljene na prekate z več kot 7500 litrov zmogljivosti, se morajo te napolniti do najmanj 80% ali največ 20% prostornine.

Ta zahteva ne velja za tekočine s kinematično viskoznostjo pri 20 ° C najmanj 2680 mm² / s; staljene snovi s kinematično viskoznostjo pri temperaturi polnjenja najmanj 2680 mm² / s. Pri nakladanju nevarnega blaga se upoštevajo tudi predpisi za nakladanje²⁾ specifičnih tovorov, zlasti tisti, ki se nanašajo na uporabo embalaže in rezervoarjev. Zaradi svoje narave se v posebnih prevoznih pogojih (npr. vsaj 80% ali največ 20% stopnja polnjenja) prevažajo viskozni tovor v kontejner cisternah / vagon cisternah (npr. kredno blato, kaolin itd.).

Nakladanje in zavarovanje tovora znotraj kombiniranih nakladalnih enot se izvede v skladu z določili Zvezka 1, kjer mora biti tovorna pošiljka primerno zaščiten. Izjema so načini nakladanja z možnostjo drsenja, ki niso dovoljeni znotraj kombiniranih nakladalnih enot.

¹⁾ le odobrene intermodalne nakladalne enote se lahko prevažajo izključno na vagonih za kombinirani prevoz

²⁾ glej poglavja 4 in 7 pravilnika RID kot tudi predpise ADR, če se tovor prevažajo v kombiniranem prevozu.

1.5 Sestavljanje nakladalnih enot

Za združevanje tovorov so primerne

- priveze iz jeklenih trakov, jeklene žice, trakovi iz umetnih snovi ali trakovi iz tkanin, ki se jih napne. Pretržna sila sredtev za privezovanje¹⁾ pri ravnem nategu najmanj
 - 500 daN za paletiziran tovor do približno 500 kg,
 - 700 daN za paletiziran tovor nad 500 kg, rezan les (grobo žagan), lesene plošče in robni žagani les, celulozne bale itd.,
 - 1000 daN za lesene pragove, kamnite in betonske plošče itd.,
 - 1400 daN za pakete pločevine, zvitke pločevine (posamezni zvitki), jeklene cevi v svežnjih, profilirano in palično jeklo, zvitke valjane žice, tračno jeklo, klade, skladovnice iz vezanega lesa in stiskanih plošč, kamniti bloki itd.,
 - 2000 daN za povezavo več zvitkov pločevine
 - 4000 daN za povezavo jeklenih cevi, pri katerih sedlasto naloženi sloj leži na zagozdenem sloju.

Število privez se enakomerno porazdeli - najmanj dve. Število mora biti prilagojeno glede na lastnosti tovara. Za povezavo več zvitkov pločevine so potrebne najmanj štiri priveze.

Uporaba jeklenih trakov za privezovanje paketov iz rezanega lesa, krajnikov in iverk (skladovnice) na odprtih vagonih ni dovoljena, zaradi nevarnosti nesreč v prometu.

- skrčena, napeta folija oz. hauba iz folije (pri paletiziranem tovoru mora folija zajeti tudi noge palet) mora vzdržati vse mehanične in klimatske obremenitve pri železniškem transportu. Po potrebi tudi zagotoviti folijo odporno proti pojavljajoči se okuženosti z bakterijam (mikroorganizmi, šlodljive žuželke, ...).

1.6 Trenje

Razmerje trenja med nakladom in nakladalno površino ima odločilen vpliv na izvedbo zavarovanja naklada. Za oceno zavarovanja naklada je odločilno, da se izračuna koeficient trenja μ (GL) med parom - tovor/nakladalna površina oz. med nakladi; v nadaljevanju je trenje ali koeficient trenja μ navedeno.

Tehnično najboljša rešitev pri uporabi snovi z visokim koeficientom trenja je, da se doseže največji možni koeficient trenja $\mu \geq 0,7$.

¹⁾ Pri uporabi polietilenskega traku (PET) mora mesto priveza vzdržati najmanj 80 % pretržne sile pri ravnem nategu

2 Uporaba vagonov, transportnih posod in Intermodalnih nakladalnih enot (ILU)

2.1 Splošna navodila

Na vagonih in transportnih posodah/ILU se brez dovoljenja lastnika ne sme izvesti nobenih konstrukcijskih sprememb, kot npr. vrtanje lukenj, privarjenje pritrilnih sredstev, požiganje delov itd.

Pred nakladanjem se z nakladalnih površin očisti led in sneg.

Po nakladanju in razkladanju se

- zapre in zavaruje vrata, stene, strehe, lopute, pokrove, ventile itd.
- dvigne stranice (zložljive stene); stranice, ki so zaradi nakladanja spuščene, se zavaruje, npr. priveže; za stranice, ki ne presegajo nakladalnega profila, glej tabelo 3. Napisi na vagonih in olistkanje morajo biti vidni,
- druge snemljive oz. premične dele in sredstva za zavarovanje tovora (npr. ročice) se zavaruje s predvidenimi napravami ali držali;
- ostanke tovora, nečistoče in proste nezavarovane dele (kamen, ostanki skorje in t.p.) se odstrani z vagona.
- vsa sredstva, ki se uporabljajo za zavarovanje naklada (les, žblji, žica in t.p.) kompletno odstranijo in se vagon očisti.

Po nakladanju se ročice načeloma dvignejo (izjema so prevozi nakladalnih enot kombiniranega transporta na vagonih ploščnikih s trni).

Ročice za varovanje čelnih gibljivih stranic pa se vedno po razkladanju dvignejo.

Če snemljivi ali premični deli vagona/ILU s privolitvijo odpremnega ŽPP-ja izjemoma niso v svojem običajnem položaju, morajo biti nameščeni tako, da ne ogrožajo varnosti železniškega prometa.

2.2 Pod

Tovore, ki lahko zaradi svoje majhne naležne površine, svoje oblike ali mase poškodujejo pod vagona, se postavi na podloge. Podloge so nujne, če obremenitev, ki deluje na pod vagona presega

- 10 kg/cm² pri vagonih z oznako UIC,
- 5 kg /cm² pri ostalih vagonih.

Za cestna vozila, ki so naložena na plato vagona, je dovoljena obremenitev 5000 kg na kolo brez podloge.

Največja dovoljena obremenitev poda s transportnimi vozili je

- pri vagonih 3000 kg/kolo,
- pri velikih kontejnerjih 2760 kg/kolo, pri čemer morata biti taki površini oddaljeni med seboj najmanj 760 mm.

2.3 Stene, stranice in vrata

Tovor, ki nalega na stene in stranice, ne sme the obremenjevati, da se ne poškodujejo ali da med prevozom ne pride do nevarnosti za promet.

Drsna vrata, drsne stene, pokrove in strehe, ki se jih da odpreti, naklad ne sme blokirati. Odpirati se morajo brez nevarnosti. Drsna vrata in stene se lahko uporablja za zavarovanje naklada samo v mejah njihove trdnosti. Tovor se ne sme v smeri le-teh niti kotaliti niti nagibati.

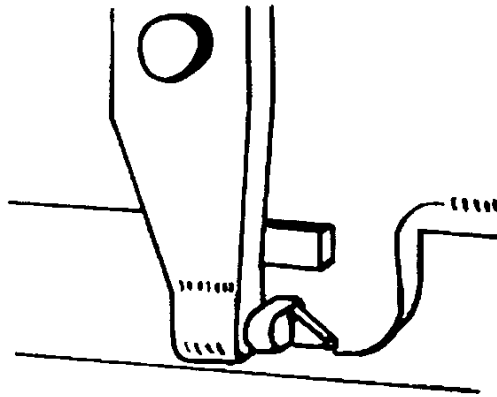
Na stene in stranice se tovari ne smejo opirati. Na stranice smejo nalegati samo v skladovnice zložene nakladalne enote, ki nalegajo na ročice (hlodovina, itd.).

2.4 Ponjave

Ponjave služijo za zaščito tovora pred vremenskimi vplivi. Za zavarovanje naklada niso primerne. Da se zagotovi nemoteno odpiranje in zapiranje streh, se tovor ne sme naslanjati na njih.

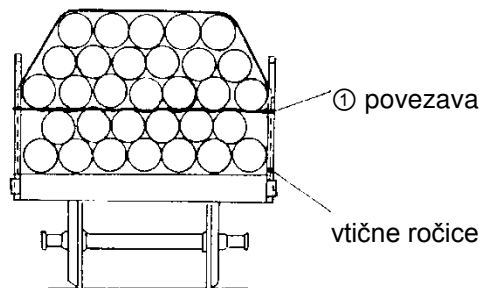
2.5 Ročice

Tovor, ki je naslonjen na ročice, ne sme obremenjevati niti ročice niti njihova držala, da se nebi te trajno deformirale. Odmik ročic iz njihovega navpičnega položaja znotraj reže v njihovih držalih je dopusten, eventualno se vrtljive ročice pritrdi z zagozdami iz trdega lesa.



- ① Pri cilindričnem tovoru, ki se ga zloga sedlasto ali v skladovnice in se naslanja na snemljive ročice nad zgornjo polovico višine, se nasproti si stoječe ročice poveže.

Za to so primerne priveze s silo porušitve, pretrga najmanj 1 000 daN.



Za neposredno ali posredno privezovanje naklada se smejo ročice uporabiti za pritrnitev privez le, če so ročice zavarovane pred izpadanjem.

2.6 Pritrdilni elementi (obroči, kavliji, ušesa)

Za neposredno in posredno privezovanje tovora se uporablja pritrdilne obroče, ušesa ali kavlije iz paličnega jekla z najmanjšim premerom 16 mm. Tovor se lahko priveže neposredno na dve točki, ki si stojita nasproti:

- do 10 t pri vagonih ploščnikih,
- do 5 t pri pokritih vagonih.

Ušesa in obroči, ki so namenjeni za privezovanje vagonskih pokrival na vagonu, se lahko uporabijo:

- za neposredno privezovanje tovora mase približno 2 t,
- za posredno privezovanje tovora mase približno 4 t.

Pritrdilne točke morajo ustrezati zahtevani pretržni sili sredstva za privezovanje. Če je to potrebno, se lahko uporabi več pritrdilnih točk. Pri uporabi več privez, mora biti pretržna sila vsakega sredstva za privezovanje vsaj enaka lomni trdnosti pritrdilne točke.

Če na zahtevanem mestu ni nobene privezovalne točke, se smejo za pritrnitev uporabiti ustrezni deli vagona. Dovoljeno pa ni nameščanje privez na dele tekalnega mehanizma, vzmetenja, na podstavne vozičke, drogove za signalne naprave, naprave za zapiranje vrat, ročaje, stopnice itd. Privez se ne sme ovijati okoli vlečnih, odbojnih in zavornih naprav niti ne na spodnji del vagona.

2.7 Integrirane naprave za zavarovanje naklada

Pregradne stene

Pregradne stene služijo za zavarovanje delov naklada. Med pregradnimi stenami se varovanje glede prevračanja v vzdolžni smeri zmanjša ali celo opusti.

Pri standardiziranih vagonih se lahko na pregradno steno, to pomeni v prekat med pregradnima stenama naloži tovor do največ 5 t, na dve zapahnjene pregradni steni neposredno eno poleg druge pa tovor do največ 7 t. Pri tem mora tovor na pregradne stene nalegati do najmanj 2 400 mm širine in 700 mm višine.

Nakladalna korita

Nakladalna korita se na splošno uporabljajo za zavarovanje zvitkov pločevine. Primerna so tudi za nakladanje podobnega tovara, npr. kabelskih bobnov. Upošteva se premere in teže, ki so dovoljene za posamezna korita. Razpoložljive naprave za zavarovanje ob straneh (pritrdilne ročice) se po napolnitvi korit namesti čim bliže zvitkom.

Priprave za posredno privezovanje

Priprave za posredno privezovanje običajno služijo za zavarovanje cevi, deblovine in rezanega lesa. Sredstva za povezovanje se po nakladanju ali razkladanju napne, če pa se jih ne uporabi, se jih varno spravi.

Zagozde - Cokle

Zagozde služijo za zavarovanje vozil na kolesih. Zagozde se razporedi na nakladalni površini v vzdolžni smeri in jih je mogoče premikati in zaskočiti v položaj. Za pritrditev vozil morajo zagozde biti čim bližje pnevmatikam. Po razkladanju se jih varno spravi.

3. Izkoriščenost vagonov

3.1 Kategorije prog

Železniške proge se delijo v kategorije glede na obremenitev kolesnih dvojic in obremenitev na meter, to pomeni:

Kategorija prog	največja dovoljena obremenitev kolesnih dvojic	največja dovoljena obremenitev na meter
A	16 t	5,0 t/m
B ₁ B ₂	18 t 18 t	5,0 t/m 6,4 t/m
C ₂ C ₃ C ₄	20 t 20 t 20 t	6,4 t/m 7,2 t/m 8,0 t/m
D ₂ D ₃ D ₄	22,5 t 22,5 t 22,5 t	6,4 t/m 7,2 t/m 8,0 t/m
E ₄ E ₅	25 t 25 t	8,0 t/m 8,8 t/m

Vsaka železnica določi normalno kategorijo proge, ki ustreza največjemu delu njenih prog, ki so dovoljene za mednarodni promet¹⁾.

Med ŽPPji se lahko sklene sporazum za posebne prevoze, proge ali vagonne. Prav tako se lahko izkoriščenost vagonov za interne prevoze dogovori ločeno.

OPOMBA²⁾: v skladu s TSI WAG in EN 15528: Na progah kategorije C (pri vagonih opremljenih z rasterjem dovoljenih obremenitev za kategorijo proge D), se lahko največja dovoljena masa 20 ton na os izjemoma preseže za največ 0,5 t v naslednjih primerih:

- dolgih dvoosnih vagonih z obremenitvijo kolesnih dvojic 20 t in dolžine čez odbojnice v območju $14,10 \text{ m} \leq \text{dolžina čez odbojnice} \leq 15,50 \text{ m}$, da bi se povečala njihova nosilnost na 25 t,
- tovornih vagonih projektiranih za 22,5 t osne obremenitve; uporaba teh obremenitev kolesnih dvojic se omogoči s kompenzacijo njihove večje tare/dodatne lastne teže.

Pri tem največja dopustna obremenitev na kolo znaša 11.1 t.

V primeru novih vagonov, izdelanih in odobrenih v skladu s TSI WAG, se ta določila že upoštevata v rasterju dovoljenih obremenitev pod "C".

3.2 Mejne nakladalne mase

Mejne nakladalne mase - največje dopustne obremenitve so napisane na vagonu. Največjo obremenitev določa najnižja kategorija proge na prevozni poti. Te največje obremenitve se ne sme prekoračiti.

Primer

	A	B1	B2	C2	C3 C4
S	00,0	00,0	00,0	00,0	00,0
SS	00,0				

Primer za sporazum med ŽPP

		C	D
ÖBB	S	00,0	00,0
DB	000	00,0	00,0
SNCF FS CFL	000	00,0	00,0

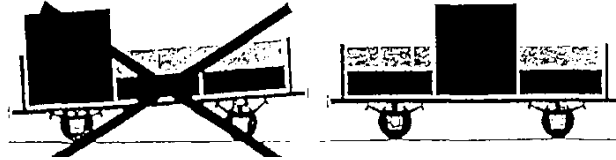
¹⁾ Proge, ki jih uporabljajo ŽPP, so objavljene na spletni strani UIC (LOCA)

²⁾ Nacionalni predpisi se morajo spoštovati

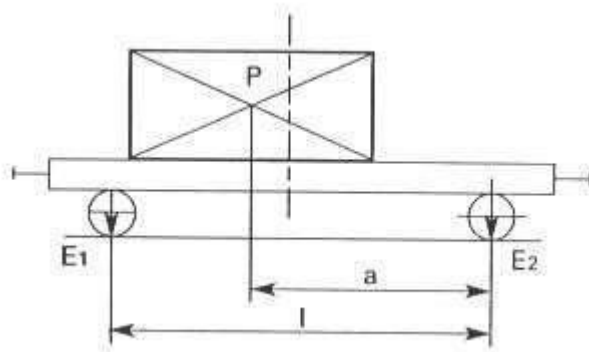
3.3 Porazdelitev obremenitve

Tovor se v vagonu enakomerno porazdeli. Pri tem se ne sme preseči največjo dovoljeno obremenitev kolesnih dvojic:

- pri dvo-osnih vagonih je razmerje obremenitev kolesnih dvojic 2 : 1



Izračun razmerja obremenitve kolesnih dvojic:



$$E_1 = \frac{(P \cdot a)}{l} + \frac{T}{2}$$

$$E_2 = (P + T) - E_1$$

↓
Skupna masa

P = masa nakladalne enote v t
 T = lastna masa vagona v t
 E₁, E₂ = obremenitev podstavnega vozička v t
 a, l = razdalja v m

Primer:

$$E_1 = \frac{20 \cdot 4,5}{8} + \frac{12,2}{2} = 17,35 \text{ t}$$

P = 20 t
 T = 12,2 t
 a = 4,5 m
 l = 8 m

$$E_2 = (20 + 12,2) - 17,35 = 14,85 \text{ t}$$

Razmerje obremenitve kolesnih dvojic:

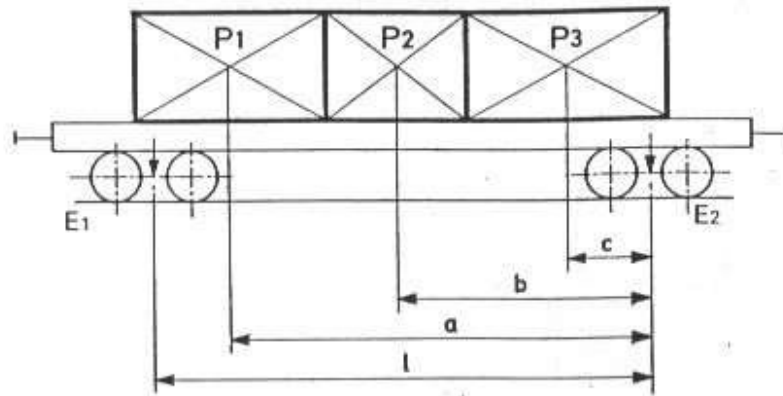
$$\frac{E_1}{E_2} = \frac{17,35}{14,85} = \frac{1,17}{1} < \frac{2}{1}$$

Sklep

Pošiljka se lahko sprejme, ker je razmerje obremenitve kolesnih dvojic manjše od 2 : 1; vendar pa se ne sme peljati po progah kategorije A, ker je obremenitev kolesnih dvojic E₁ večja od 16 t.

- pri vagonih s podstavnimi vozički je razmerje obremenitev podstavnih vozičkov 3 : 1

Izračun razmerja obremenitve podstavnih vozičkov:



$$E_1 = \frac{(P_1 * a) + (P_2 * b) + (P_3 * c)}{l} + \frac{T}{2}$$

$$E_2 = \frac{(P_1 + P_2 + P_3 + T) - E_1}{2}$$

↓
Skupna masa

P1, P2, P3 = masa nakladalne enote vt
 T = lastna masa vagona v t
 E1, E2 = obremenitev podstavnega vozička v t
 a, b, c, l = razdalja v m

Primer:

$$E_1 = \frac{20 * 11,5 + 8 * 7 + 2 * 2,5}{13} + \frac{24}{2} = 34,387 \text{ torej je } 17.19 \text{ t na os}$$

$$E_2 = (20 + 8 + 2 + 24) - 34,38 = 19.62 \text{ t torej } 9.81 \text{ t na os}$$

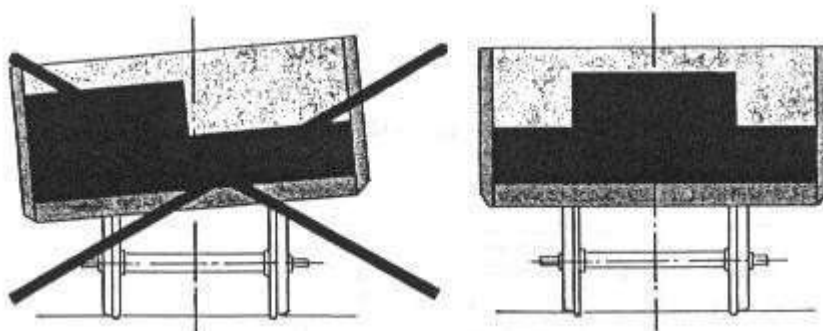
P1 = 20 t
 P2 = 8 t
 P3 = 2 t
 T = 24 t
 a = 11,5 m
 b = 7 m
 c = 2,5 m
 l = 13 m

Razmerje obremenitve kolesnih dvojic:

$$\frac{E_1}{E_2} = \frac{34.38}{19.62} = \frac{1.75}{1} < \frac{3}{1}$$

Sklep: Pošiljka se lahko sprejme, ker je razmerje obremenitev podstavnih vozičkov manjše od 3 : 1; vendar pa se je ne sme peljati po progah kategorije A, ker je dopustna obremenitev kolesnih dvojic (v podstavnem vozičku E1) večja od 16 t.

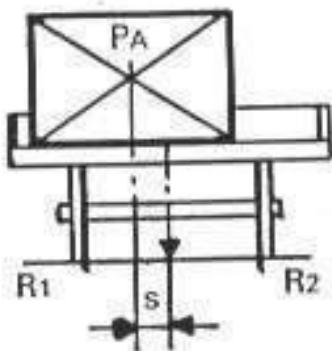
- pri kolesih vsake kolesne dvojice (levo/desno) 1.25 : 1¹⁾



¹⁾Upoštevati mejne vrednosti za razlike obremenitve koles, če se težišče naklada ne da premakniti v prečni smeri za več kot približno:

- 10 cm pri polni obremenitvi vagona,
- 15 cm pri polovični obremenitvi vagona

Izračun dopustne lege težišča naklada izven sredine v prečni smeri vagona



- R_1, R_2 = obremenitev kolesa v t
- E_1, E_2 = obremenitev kolesne dvojice oz. podstavnega vozička v t (izračun po primeru 1 ali 2)
- T = lastna masa vagona v t
- P_A = masa nakladalne enote na upoštevani kolesni dvojici ali podstavnem vozičku v t = $E_1, E_2 - T/2$
- s = odmik težišča nakladalne enote od prečne sredine vagona v m
- Q = obremenitev v skladu s preglednico največjih obremenitev prog v t
- M = bruto masa vagona ($T + Q$)

Pogoj

$$\frac{R_1}{R_2} \leq \frac{10}{8} \quad \left[s \leq \frac{1}{12} \left(1 + \frac{T}{2 * P_A} \right) \right]$$

Primer izračuna za določitev razmerja obremenitev koles:

Masa naklada: $P_1 = 22$ t, $P_2 = 10$ t, $P_3 = 15$ t

Izračun izpeljemo na temelju obremenitve ene kolesne dvojice, če je naklad naložen simetrično v vzdolžni smeri vagona.

Lega težišča vsake enote naklada se določi: v obravnavanem primeru so razdalje **a=400 mm**, **b=500 mm**, in **c=1550 mm**.

4-osni vagon – lastna masa: $T = 22$ t

$$\sum M_{R_2} = 0 = R_1 * L - \frac{P_1 * c}{4} - \frac{P_2 * b}{4} + \frac{P_3 * a}{4} - \frac{T * L}{8}$$

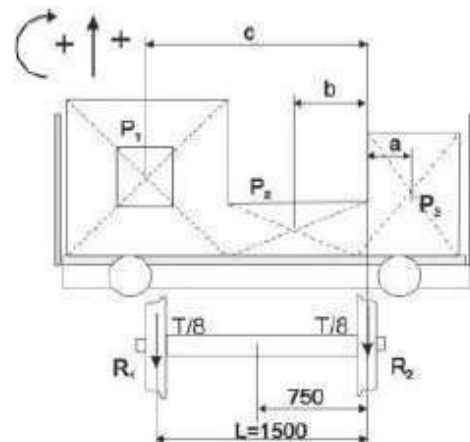
$$R_1 = \frac{\frac{P_1 * c}{4} + \frac{P_2 * b}{4} - \frac{P_3 * a}{4}}{L} + \frac{T}{8}$$

$$R_1 = \frac{5,5 * 1550 + 2,5 * 500 - 3,75 * 400}{1500} + \frac{22}{8} = 8,27 \text{ t}$$

$$R_2 = \frac{P_1}{4} + \frac{P_2}{4} + \frac{P_3}{4} + \frac{T}{4} - R_1$$

$$R_2 = (5,5 + 2,5 + 3,75 + 5,5) - 8,27 = 8,98 \text{ t}$$

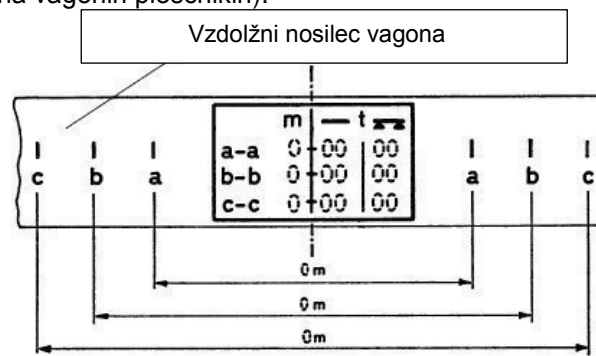
$$\frac{R_1}{R_2} = \frac{8,27}{8,98} = \frac{1}{1,09} < \frac{1}{1,25}$$



Razmerje obremenitev koles **R2 / R1** je manjše od 1:1,25. Transport je dovoljen.

3.4 Posamezne obremenitve

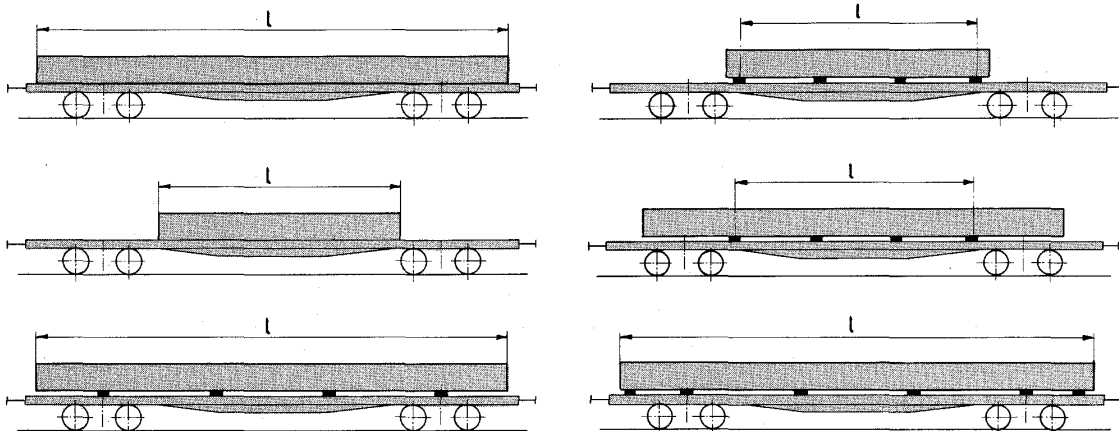
Največje dovoljene posamezne obremenitve so zapisane v preglednici na vagonu. Dobimo jih odvisno od podlog in dolžine tovora (zlasti na vagonih ploščnikih).



Razlikujemo dve vrsti podlog:

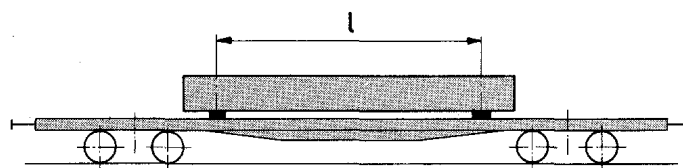
- a) Tovor lahko leži na podu vagona neposredno ali na najmanj štirih prečno ležečih podlogah. Celotna dolžina tovora velja za naležno dolžino, če so sredine zunanjih podlog na kolesnih dvojicah ali izven kolesnih dvojic ali vrtljivih čepov.

Največja obremenitev je zapisana pod oznako **—** nasproti ustrezni razdalji:
Naležna dolžina = l



- b) Tovor, ki leži samo na dveh prečnih podlogah.

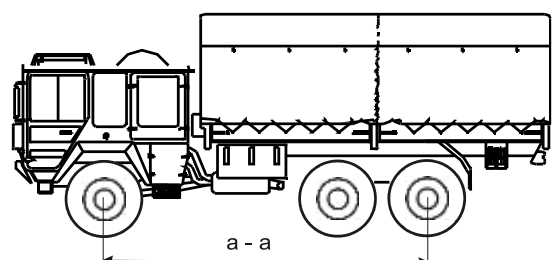
Največja obremenitev je zapisana pod oznako **▲▲** nasproti ustrezni razdalji
Naležna dolžina = l



Tovrstno nakladanje čez zunanje kolesne dvojice oz. vrtljive čepje je dopustno samo, če so v preglednici posameznih obremenitev navedene vrednosti.

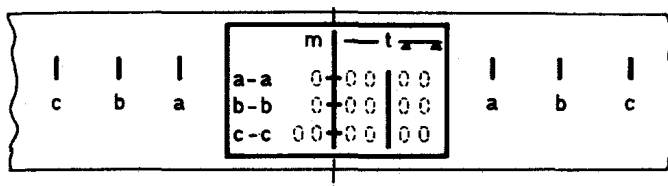
Če ni oznake **▲▲**, se naklad kljub temu postavi na dve prečni podlogi, če navedene vrednosti pri oznaki **—** niso presežene.

Pri nakladanju večosnih vozil s kolesi je pomembna razdalja "a-a"; vedno se operira z razdaljo med skrajnima osema vozil s kolesi.

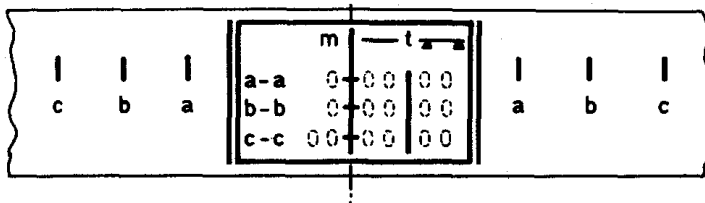


Vrednosti, ki so navedene v okviru preglednice posameznih obremenitev, veljajo za naslednje širine naleganja:

- najmanj 2 m (pri enojnem okviru preglednice).



- najmanj 1.2 m (pri dvojnem okviru preglednice),

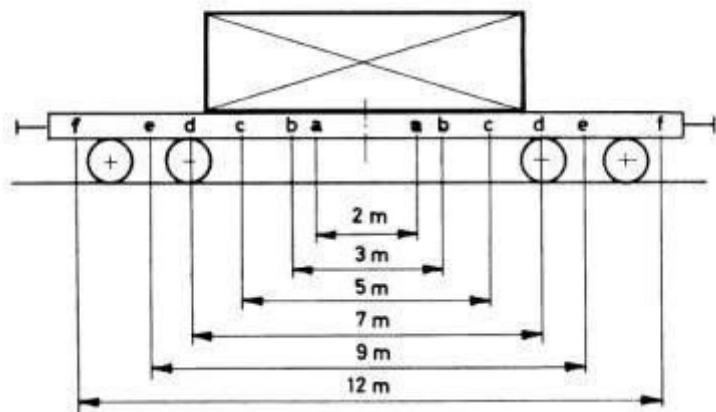


Če tovor ali središčnica zunanjih podlog ležij med dvema oznakama, se lahko dopustno obremenitev interpolira:

Primer izračuna:

Dopustna masa tovora z naležno dolžino 6.5 m.

A	B1	B2	C
44 t	50 t	52 t	60



	m	t
a-a	2	35
b-b	3	37
c-c	5	43
d-d	7	51
e-e	9	60
f-f	12	60

- Razlika v dolžini: $7\text{ m} - 5\text{ m} = 2\text{ m}$
- Razlika v masi: $51\text{ t} - 43\text{ t} = 8\text{ t}$

Tovor presega oznako c-c za 1.5 m, masa, ki je dopustna za to prekoračitev, znaša

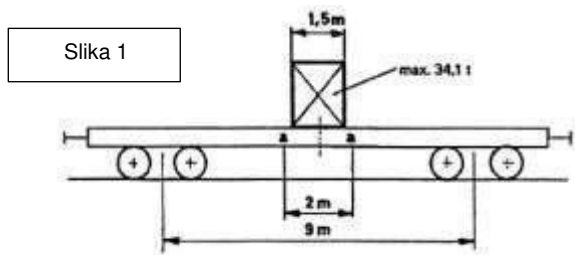
$$\frac{8\text{ t}}{2\text{ m}} * 1,5 = 6\text{ t}$$

Tovor, ki leži direktno na podu vagona ima zato lahko največjo maso:

$$43\text{ t} + 6\text{ t} = 49\text{ t}$$


Primer izračuna:

Dovoljena masa tovora, ki leži v sredini vagona, znotraj markacije, a - a direktno na podu vagona (slika 1).



Slika 2

	m	t	t
a-a	2	35	40
b-b	3	37	47
c-c	5	43	56
d-d	7	51	58
e-e	9	60	60
f-f	12	60	28

Ker tovor nalega direktno na pod vagona, so pomembne mase, ki so za posamezne obremenitve na sredini vagona napisane na vagonu pod znakom  (slika 2).

Tovor leži znotraj markacije a – a; največja dopustna masa se izračuna kot sledi:

- Osnova je teoretično dovoljena masa na sredini vagona. Le-to dobimo z množenjem mase, ki je navedena za markacijo a - a (= 35 t) s faktorjem, ki ga odčitamo v spodnji tabeli.

Oсна oz. medčepna razdalja	6 m	7 m	8 m	9 m	10 m	11 m	12 m	13 m	14 m	15 m	16 m	17 m
a-a												
1.5 m	0.88	0.89	0.90	0.92	0.93	0.93	0.94	0.94	0.95	0.95	0.95	0.96
2.0 m	0.83	0.86	0.88	0.89	0.90	0.91	0.92	0.92	0.93	0.93	0.94	0.94
2.5 m	0.79	0.82	0.84	0.86	0.86	0.89	0.90	0.90	0.91	0.92	0.92	0.93
3.0 m	0.75	0.78	0.81	0.83	0.85	0.86	0.88	0.88	0.89	0.90	0.91	0.91

Iz tega izhaja teoretično dovoljena masa na sredini vagona:

$$0.89 * 35 t = 31.15 t$$

- Ta masa se poveča za vrednost, ki je odvisna od razdalje a - a in dolžine naklada:

- razdalja a - a = 2 m,
- dolžina tovora = 1.5 m,
- razlika med maso a – a  in teoretično dovoljeno maso na sredini vagona

$$35 t - 31.15 t = 3.85 t$$

$$\frac{3.85 t * 1.5 m}{2} = 2.89 t$$

Tovor, ki leži direktno na podu vagona ima zato lahko največjo maso:

$$31.15 t + 2.89 t = 34.04 t$$

- V tem primeru ni nobenih omejitev glede progovnih razredov (slika 3).

Slika 3

	A	B	C
s	44,0	52,0	60,0

Primer izračuna:

Dovoljena masa tovora, ki sloni znotraj markacije a – a na dveh podlagah, ki ležita simetrično na sredini vagona (slika 1).

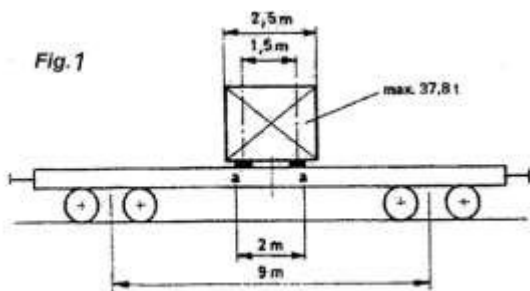


Fig. 2

	m	t	z
a-a	2	35	40
b-b	3	37	47
c-c	5	43	56
d-d	7	51	58
e-e	9	60	60
f-f	12	60	28

- Ker tovor nalega na dve podlogi, so odločilne mase, ki so za posamezne obremenitve na sredini vagona napisane na vagonu pod znakom ▲ ▲ (slika 2).
- Kot dolžina naleganja, ki jo je treba upoštevati, velja razmik med obema podlagama, merjeno od njune sredine.
- Ti podlogi ležita znotraj markacije a – a; največja dopustna masa se izračuna kot sledi:

1. Izhajati je potrebno iz teoretično dovoljene mase na sredini vagona. Le-to dobimo z množenjem mase, ki je navedena za markacijo a – a (= 40 t) s faktorjem, ki ga odčitamo iz spodnje tabele

Osna oz. medčepna razdalja	6 m	7 m	8 m	9 m	10 m	11 m	12 m	13 m	14 m	15 m	16 m	17 m
a-a												
1.5 m	0.75	0.79	0.81	0.83	0.85	0.86	0.87	0.88	0.89	0.90	0.91	0.91
2.0 m	0.67	0.71	0.75	0.78	0.80	0.82	0.83	0.85	0.86	0.87	0.88	0.88
2.5 m	0.58	0.64	0.69	0.72	0.75	0.77	0.79	0.81	0.82	0.83	0.84	0.85
3.0 m	0.50	0.57	0.63	0.67	0.70	0.73	0.75	0.77	0.79	0.80	0.81	0.82

Iz tega izhaja teoretično dovoljena masa na sredini vagona:

$$0.78 * 40 t = 31.20 t$$

2. To maso se poveča za vrednost, ki je odvisna od razdalje a – a in dolžine tovora:

- razdalja a - a = 2 m,
- razdalja podlog = 1.5 m,
- Razlika v masi med maso a - a ▲ ▲ in teoretično dovoljeno maso na sredini vagona

$$40 t - 31.20 t = 8.80 t$$

$$\frac{8.80 t * 1.5 m}{2 m} = 6.60 t$$

Tovor, ki leži na dveh podlogah ima zato lahko največjo maso:

$$31,20 t + 6,60 t = 37,80 t$$

3. Glede progovnega razreda, v tem primeru ni nobenih omejitev (slika 3).

	A	B	C
s	44,0	52,0	60,0

Slika 3

3.5 Preverjanje porazdelitve obremenitve

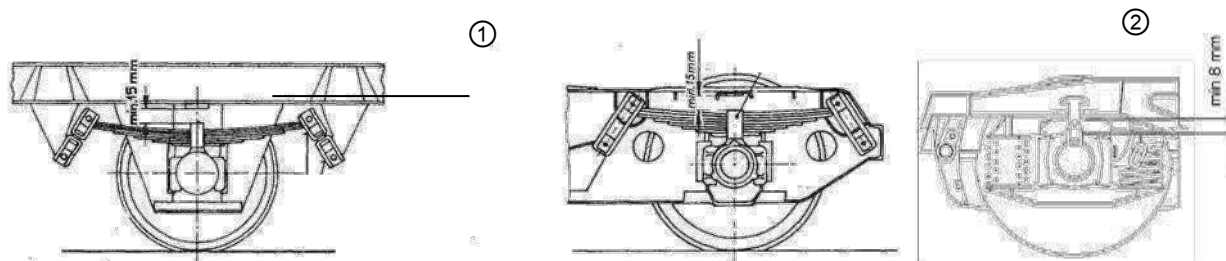
Porazdelitev obremenitve lahko preverimo

- z izračunom (glej točko 3.3)
- s tehtanjem posameznih kolesnih dvojic oz. podstavnih vozičkov vagona.

Napotki za neenakomerno porazdelitev obremenitev so:

razdalja od gornjega roba tirnice do sredine odbojnika manj kot 940 mm ali več kot 1065 mm,

- ① razdalja med vzmetnim sklopom in podstavkom vzmetnega lovilca manj kot 15 mm.



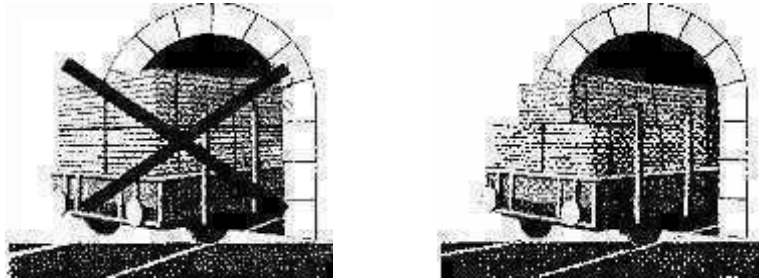
- ② razdalja med ohišjem osnega ležaja in okvirjem podstavnega vozička manj kot 8 mm..

4. Dopustne dimenzije tovora

4.1 Nakladalni profili in omejitve

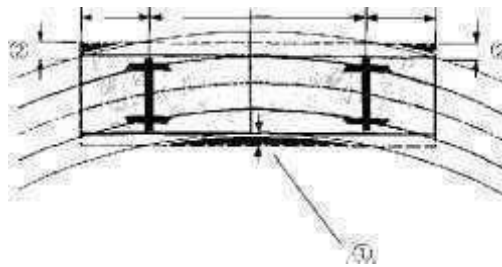
Za železniške proge se upošteva nakladalne profile (tabele 1).

Naklad na prevozni poti ne sme presegati določenega najmanjšega nakladalnega profila. Na ravnem, vodoravnem tiru se to izmeri od zgornjega roba tirnice navzgor.



Upošteva se omejitve širine naklada pri vožnji v krivini (tabela 2)

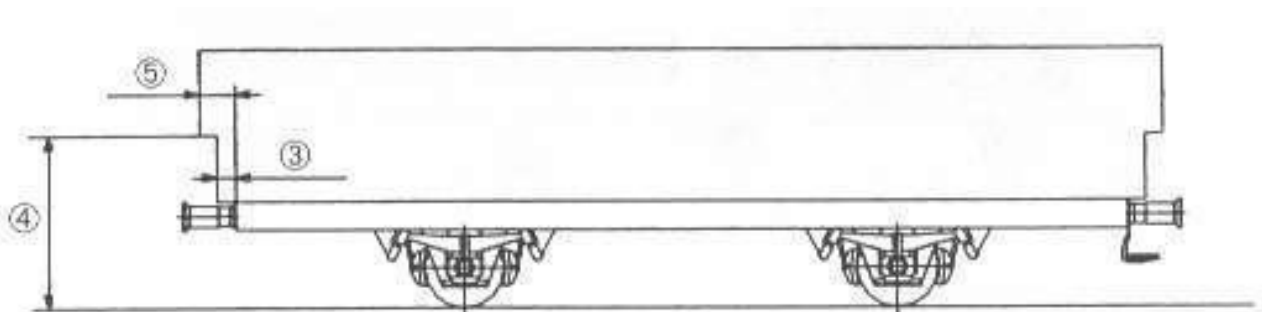
- ① - na notranji strani krivine med kolesnimi dvojicami ali vrtljivimi čepi in kot posledica previsa
- ② - na zunanji strani krivine, kot posledica previsa.



4.2 Seganje čez zgornji del vagona

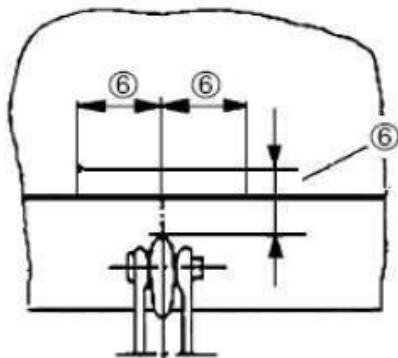
Nakladalna dolžina, merjena v ravnini, kjer so pritrjeni odbojniki, se sme prekoračiti:

- ③ - največ do dolžine 21 cm,
- ④ - do višine 2 m nad gornjim robom tirnice in
- ⑤ - do največ 41 cm nad to višino.



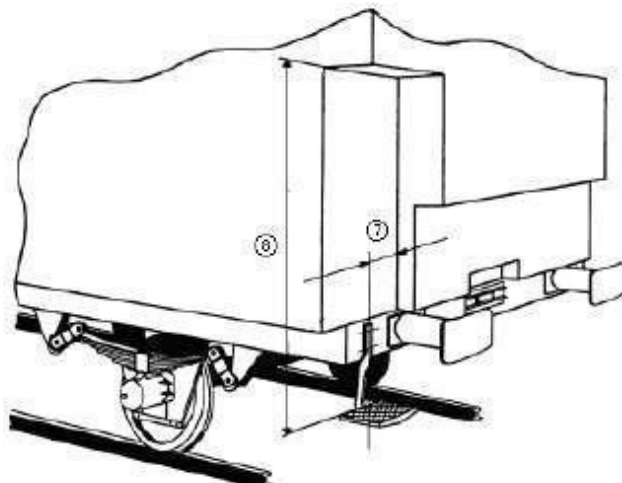
Pri tem naslednji ne sme biti oviran prazen prostor:

- na območju vlečnega kavlja
- ⑥ 20 cm merjeno od vlečnega kavlja na vsako stran in navzgor,



- nad stopnico vagona
- ⑦ 20 cm od sredine stopnice vagona,
- ⑧ do 2 m višine

merjeno v ravnini pritrditve odbojnika.

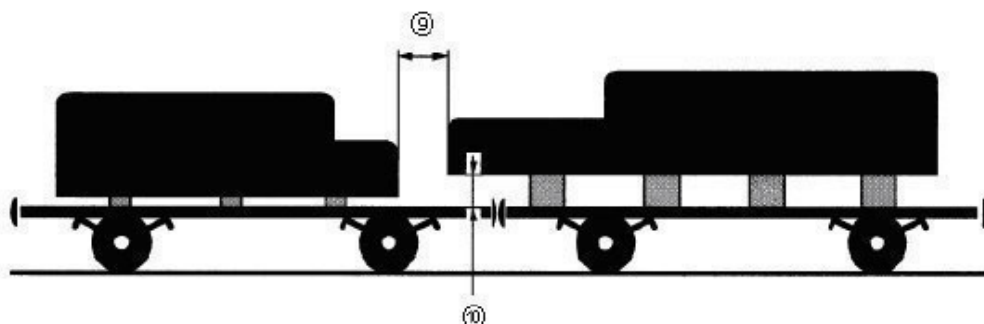


Pri vagonih, ki imajo površino odbojne naprave obarvano z rumeno-črnimi črtami, se dodatno pusti prazen prostor.

4.3 Ščitni vagoni

Če naklad presega mere, ki so predpisane pod točko 4.2, se uporabi ščitni vagon. Pri tem se upošteva najmanjša oddaljenosti:

- ⑨ - 35 cm med nakladi,
- ⑩ - 10 cm med nakladom in ščitnim vagonom.



Odmik 10 cm od poda velja, če nakladi ne presegajo končnih osi/ vrtljivih čepov nosilnega vagona za več kot 6,5 m.

Pri nakladah, ki segajo čez, se upošteva vrednost v naslednji tabeli (osnova za izračun: nosilec I 100), vmesne vrednosti se interpolira.

Seganje čez vagon do	Odmik od tal
7,0 m	13,0 cm
8,0 m	16,0 cm
9,0 m	19,0 cm
10,0 m	23,0 cm

4.4. Vagonske enote in sestavljene iz več stalno spetih in členkasti vagoni

4.4.1 Sestavljene vagonske enote

Vagonska enota, sestavljena iz več stalno spetih enot, je enota iz več okvjev vagona/grodov vagona, ki se jih v tekočem obratovanju ne da razdvojiti. Vagonska enota je lahko sestavljena iz elementov z dvema kolesnima dvojicama ali iz elementov s podstavnimi vozički.

4.4.2 Členkasti vagon

Členkasti vagon je sestavljen iz več enot, ki se druga z drugo zgibno povezuje z vmesnim tekalnim mehanizmom. Ima najmanj tri kolesne dvojice oz. tri podstavne vozičke.

4.4.3 Posamezne vagonske enote

Vsaka enota se operativno obravnava kot eno vozilo. Ima samo eno identifikacijsko številko in vsebuje samo napise za eno samo vozilo, zlasti pa samo en raster za mejne nakladalne mase za celotno enoto.

4.4.4 Največja mejna nakladalna masa

Za vsak vagonski del velja kot največja mejna nakladalna masa celotna masa, ki je napisana v rasterju mejne nakladalne mase, deljena s številom vagonskih delov.

Vsak vagonski del je podvržen enakim predpisom kot klasičen vagon, zlasti v zvezi z bočno in vzdolžno porazdelitvijo naklada.

4.4.5 Togi nakladi

Za toge naklade veljajo ista določila kot za naklade na več vagonih (glej tudi točko 5.9.1).

Naklade pa se sme naložiti nad mestom spenjanja, če se upošteva vzdolžni stik (glej tudi točko 4.3).

Analogno veljajo določbe o ščitnem vagonu, če naklad leži le na enem delu vagonске enote in sega čez spenjačo.

5 Vrste nakladanja in zavarovanja tovora

5.1 Načela

Pri nakladanju tovora se upošteva tehnične značilnosti vagona in proge, po kateri naj bi se izvedel prevoz. Železniškega prometa se ne sme ogrožati niti zaradi premaknitve naklada, niti ne zaradi položaja njegovega težišča, niti zaradi vpliva vetra, niti zaradi ledu in snega na nakladalni površini. Tovor mora zato biti stabilno nameščen in zavarovan proti dvigu, padcu, premikanju, kotaljenju in prevračanju, tako v vzdolžni kot tudi prečni smeri. Pri namestitvi in pritrditvi se tovor ne sme poškodovati.

Stene, stranice, ročice in naprave za fiksno namestitev, ki so vgrajene v vagonu, se za zavarovanje tovora uporablja. Stranice in ročice se zato postavi v aktivno stanje. Če to, npr. pri preširokih nakladah, ni možno, se tovore v soglasju z odpravno železnico zavaruje s posebnimi napravami za fiksno namestitev.

5.2 Tovor naložen v razsutem stanju

Tovor, kot je staro železo, star papir, odpadki lesa, kamenje itd. se enakomerno porzdeliti po celotni nakladalni površini.

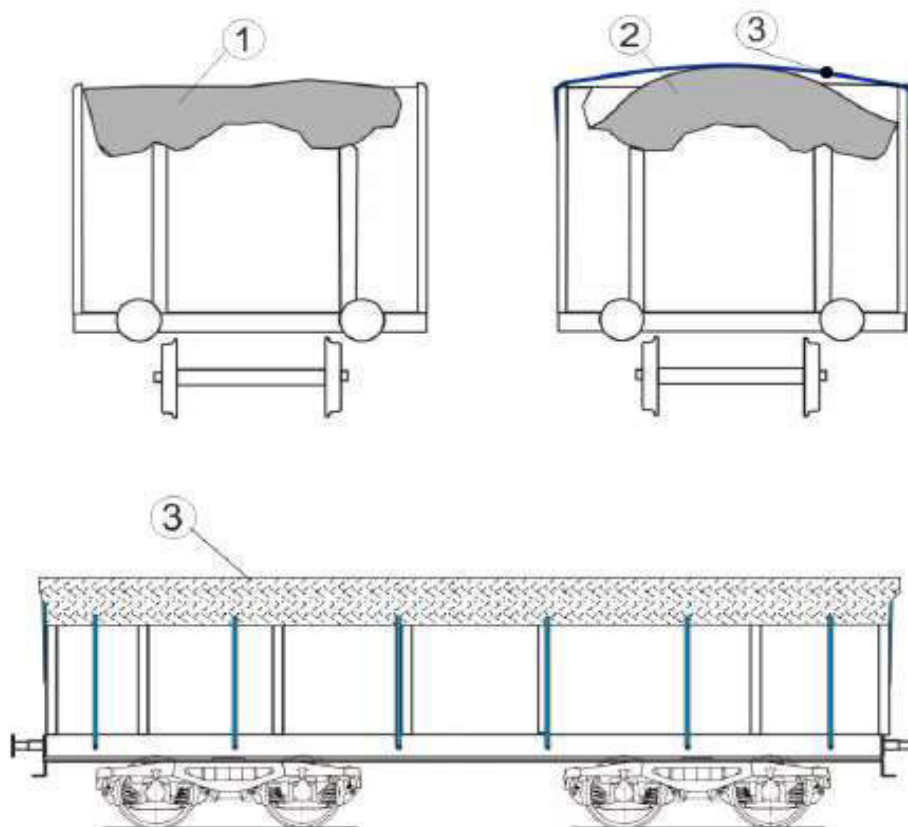
5.2.1 Lahki tovor, ki ga lahko veter med vožnjo vzdigne, npr.

- Odpadna pločevina (ne glede na velikost, površino in debelino), deli karoserij, odpadki, ki nastanejo pri štancanju, odpadki kovin in težki mešani odpadki,
- deske, plošče in obžaganci do debeline 15 mm,
- lesni sekanci,
- svežnji časopisov, nepakiran star papir itn.

① Nakladanje največ do višine stene vagona, tudi na sredini vagona.

② Lesni sekanci tudi z nasipnim stožcem.

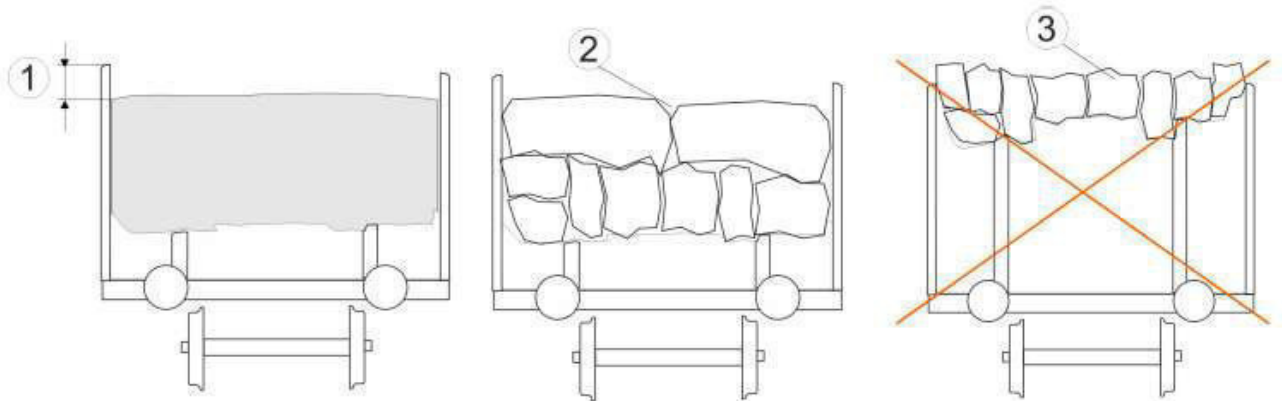
③ Tovor se pokrije po celotni površini (ne glede na nakladalno višino), glej točko 6.



5.2.2 Težki tovor, ki lahko zaradi tresljajev pri vožnji in sunkov pri ranžiranju padejo z vagona, npr.

- deske debelejšje kot 15 mm,
- težko staro železo, npr. razrezano staro železo, kosi litin in kovaški kosi, ostružki in oblanci, kamenje itn.

- ① Nakladanje do približno 10 cm pod stenami vagona.
- ② Stisnjeni paketi starega železa, nestisnjeni avtomobili.



- ③ Nakladanje lahkega in težkega tovora z venecem na vrhu ni dovoljeno.

5.3 Razsut tovor (tovor v prahu)

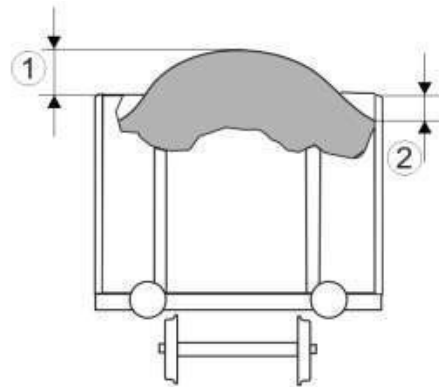
Tovor kot so ruda, premog, koks, pesek, apatiti, fosfati, sadje za mošt, sladkorna pesa itd. se enakomerno porazdeliti po celotni nakladalni površini.

5.3.1 Tovor naložen na navadne vagonne, standardne ali namenske izvedbe

5.3.1.1 Vagoni standardne izvedbe

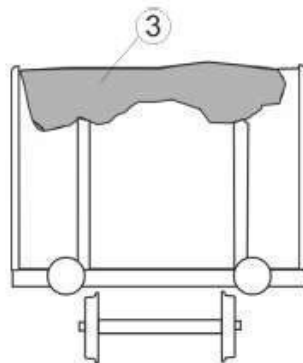
Nakladanje z nasipnim stožcem:

- ① do približno 50 cm visoko,
- ② tovor sme nalegati 15 cm pod rob stene vagona.



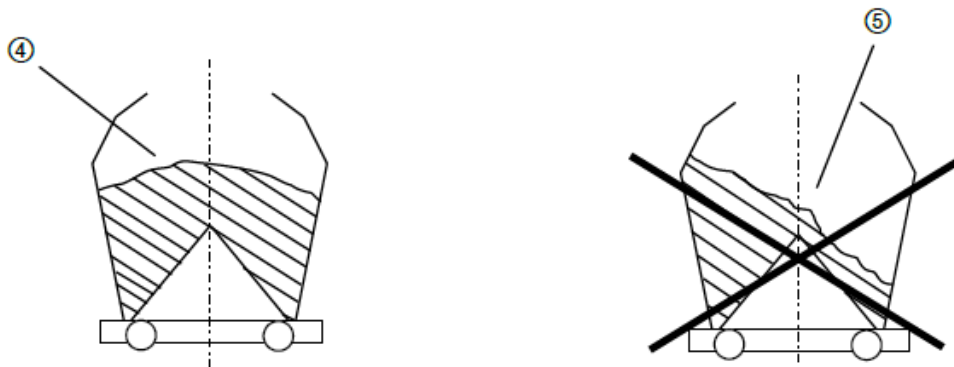
Nakladanje brez nasipnega stožca:

- ③ do višine stene vagona (tudi na sredini vagona)



5.3.1.2 Vagoni namenske izvedbe (nakladalna korita ali lijaki)

- ④ Nakladalna korita ali lijaki morajo biti v vzdolžni in prečni smeri enakomerno napolnjeni.
- ⑤ Enostransko polnjenje/praznjenje nakladalnih korit/lijakov ni dovoljeno.



5.3.2 Blago, ki ga lahko odpihne,

- kot so apatit, fosfat, kremenčev pesek itd. ali
- blago po RID ali
- blago, ki se prevaža pod posebnimi aerodinamičnimi pogoji, v dolgih predorih, v skladu s Tabelo 5,

Se mora prevažati

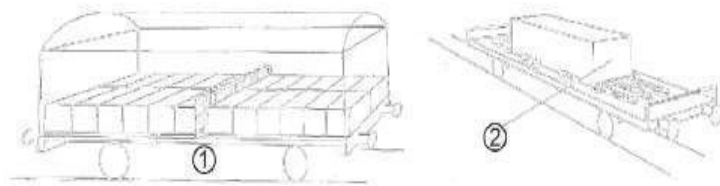
- v zaprtih vagonih ali
- s popolnoma prekritimi ponjavami, glej sliko 6.

5.4 Kompaktno ali togo nakladanje

Tovor, ki se ne sme premikati, in ni občutljiv na sunke.

① Kompaktno = nakladanje brez vmesnih prostorov, vrzeli se zapolnijo

② Togo = tovor se posamezno ali v skupinah trdno pritrdi

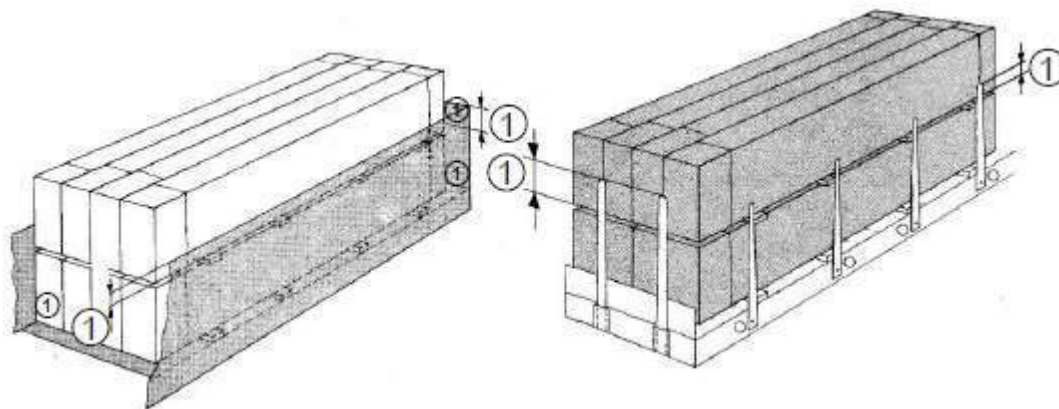


Za zavarovanje tovora pridejo v poštev ali tovorni vagoni z vgrajenimi napravami, (npr. vagoni s predelnimi stenami, ki se jih da zapahnuti), ali naslednji ukrepi:

5.4.1 Zavarovanje s stenami, stranicami ali ročicami

Tovor mora v prečni smeri nalegati neposredno na stene, stranice ali ročice¹⁾

① Deli, ki služijo za vzdolžno in prečno varovanje, morajo imeti efektivno višino najmanj 10 cm.



Nakladalne enote, ki se lahko

- prevrnejo, morajo biti neposredno zavarovane vsaj do višine svojega težišča s stenami ali stranicami;
- kotalijo, morajo biti neposredno zavarovane vsaj do polovice višine svojega premera s stenami ali stranicami. Višina delovnega oprijema sten ali stranic mora pri tem znašati vsaj 10 cm.

② Tovor, ki je zavarovan samo z dvema ročicama (ki se vedno nahajata v prvi in tretji tretini tovora) mora segati čez sredino ročic v vzdolžni smeri vagona (pri vagonih z dvojnimi ročicami pa vedno čez sredino notranje ročice) za najmanj

50 cm
oz. pri hrapavi površini podloge
30 cm

30 cm
oz. pri hrapavi površini podloge
20 cm.

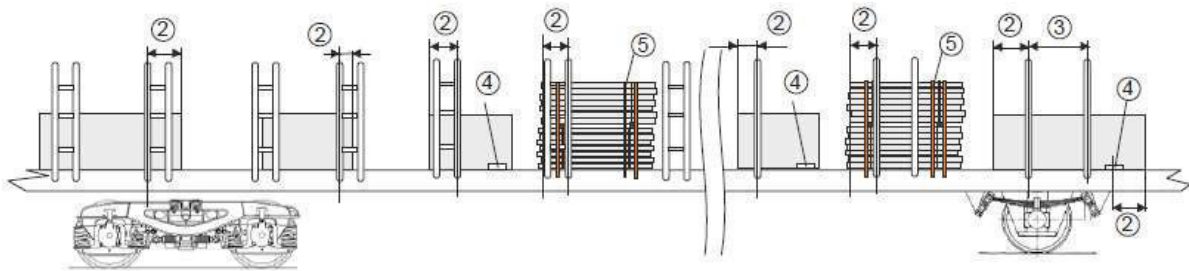
③ Med ročicami, ki so pomembne za pritrditev, mora biti najmanjša medsebojna razdalja 80 cm - merjeno od sredine ročic.

Pri nakladanju hlodovine se morajo ročice vedno nahajati v prvi in tretji tretini skladovnic. Če tega pogoja ni mogoče izpolniti, se približno 50 cm z obeh strani skladovnic namesti po ena posredna priveza (sila pretrga posredne priveze pri ravnem nategu je najmanj 4000 daN).

④ Posamezne kose tovora, ki so na stabilni podlagi in so zavarovani samo na enem koncu z obeh strani z ročico, se mora na drugem koncu zavarovati z lesenimi vodili.

¹⁾ Razdalja od teh delov vagona ne sme biti večja kot 10 cm

- ⑤ Zaboje in povezane skladovnice rezanega lesa se mora, če ena ročica manjka, zavarovati z dodatno posredno privezo na tem mestu.

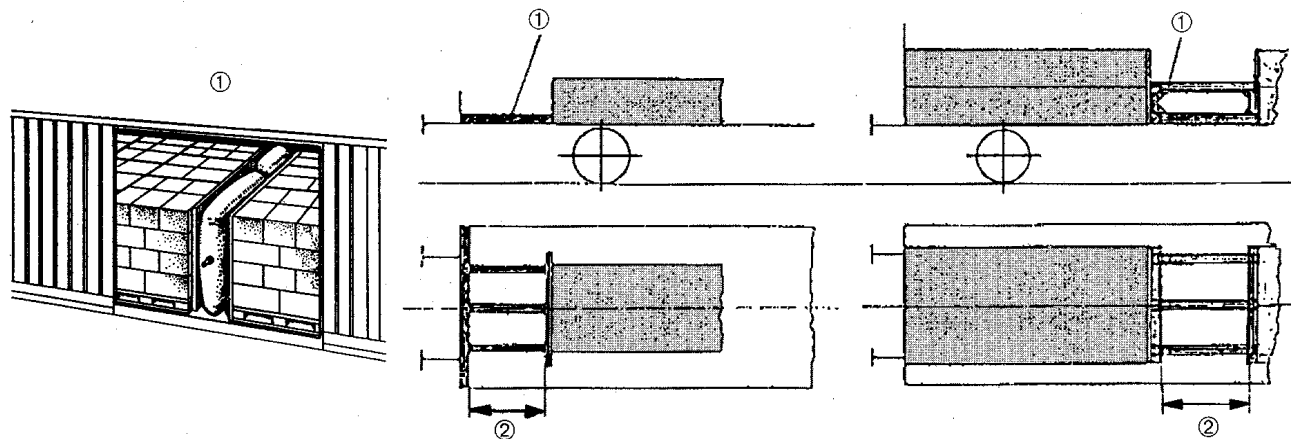


5.4.2 Zavarovanje tovora z zaplnitvijo vrzeli in z oporami

- ① Za zaplnitev vrzeli tovora so primerne npr. pokončno postavljene ravne palete ali blazine za zagozditev. Pri večjih vmesnih prostorih so potrebne opore s tramovi (v vsaki smeri vsaj dve), s prerezom vsaj 10 x 10.
- ② Število lesenih elementov je odvisno od mase nakladalnih enot in od dolžine opore. Na primer, z 2 m podporne dolžine in obremenitvijo 10 t se zahtevajo:

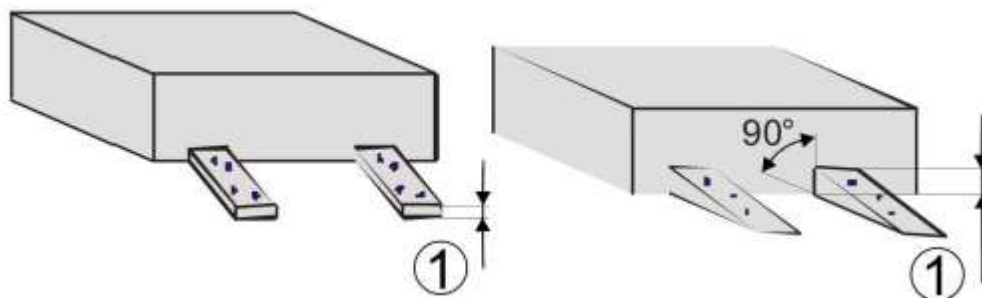
4 leseni elementi (10 x 10 cm)

4 leseni elementi (10 x 10 cm)



5.4.3 Zavarovanje s pritrdilnim lesom, lesenimi vodili ali zagozdami

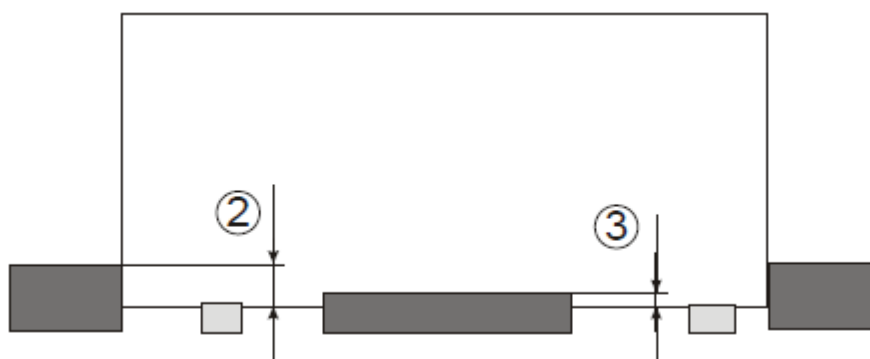
① Les mora biti debeline vsaj 5 cm, nalegati mora s svojo širšo stranjo in s pravokotno naležno površino.



Učinkovita višina lesenih elementov mora znašati najmanj

② 5 cm za zavarovanje proti vzdolžnemu premikanju,

③ 3 cm za zavarovanje proti prečnemu premikanju.



Področje uporabe za pribite lesene elemente in zagozde proti vzdolžnemu premikanju je omejeno za maso tovora do največ

3 t

12 t.

Število žbljev, ki so potrebni za pritrnitev – najmanj dva na leseni element ali zagozdo – je navedeno v smernicah za nakladanje za posamezne tovore. Število je odvisno od:

- mase nakladalne enot, ki se pritrjuje,
- silah, ki jih moramo upoštevati,
- obstoječih razmerjih trenja.

Izhaja se lahko iz tega, se pri uporabi žbljev s premerom približno 5 mm in srednjo vrednostjo trenja ($\mu=0.4$) nakladalne enote dovolj zavarovane, če so leseni elementi ali zagozde pritrjeni

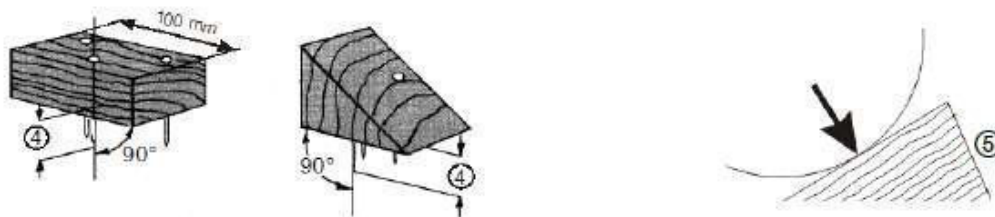
a) **v vzdolžni smeri vagona** na vsakem koncu skupaj z najmanj

1 žbljem na 100 kg

1 žbljem na 400 kg

b) **v prečni smeri vagona** na vsakem koncu skupaj z najmanj enim žbljem na 1500 kg nakladalne enote.

④ - Žeblje se zabije navpično in se jih čim bolj enakomerno porazdeli. V pod vagona oz. v podloge in vložke se jih zabije vsaj 40 mm globoko.



⑤ - Zagozde morajo biti razrezane tako, da je smer obremenitve v prečni smeri glede na smer vlaken. Pri zagozdah se število žebeljev omeji, da se zagozde ne razcepijo. Pri širini 100 mm se sme zabiti največ tri žebelje. Po potrebi se zagozdo dodatno zavaruje z vijaki in lesenimi spojniki.

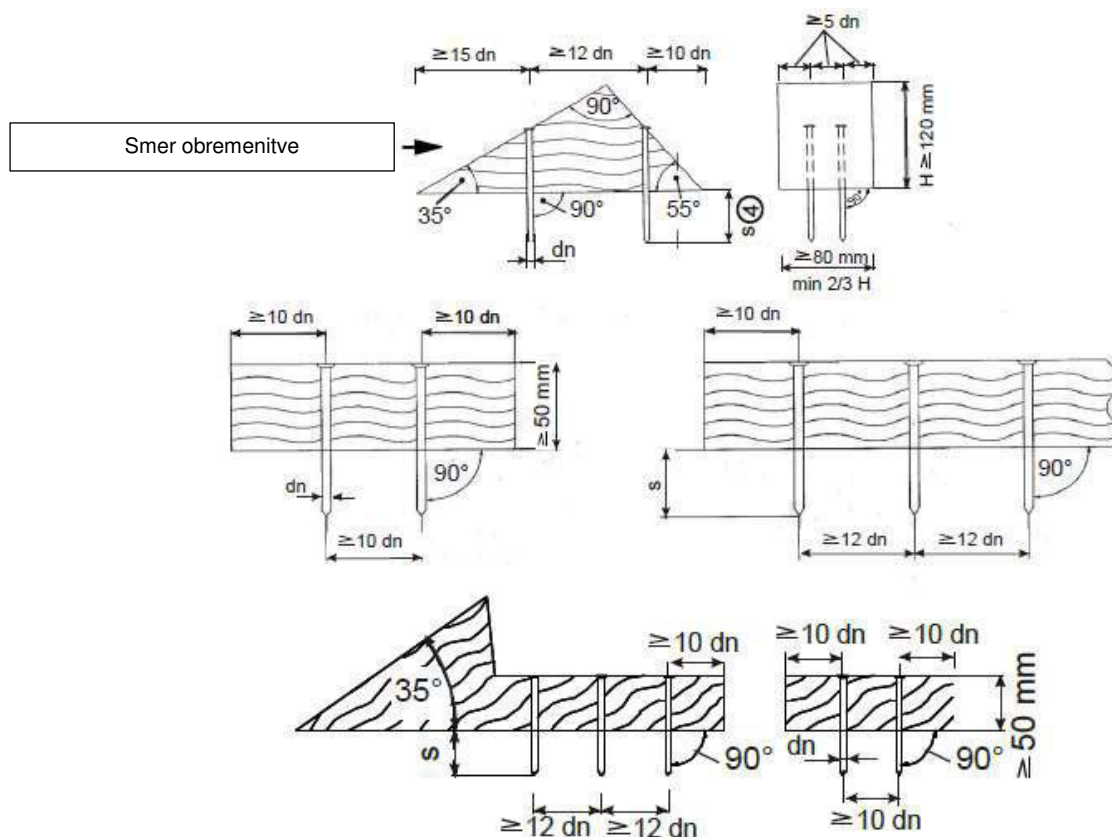
V prečni smeri vagona je možna uporaba žebeljev z manjšim premerom, če se globina zabitja ali število žebeljev/masa naklada ustrezno prilagodi.

Žlebasti žebli v primerjavi z gladkimi žebli vzdržijo večje (iz)vlečne sile. Po trdnosti je gladki žebelj $d_n = 5$ mm primerljiv z žlebastim žebljem $d_n = 4,2$ mm.

Za zavarovanje v prečni smeri velja:

Vrsta žebļa	Premer žebļa d_N (mm)	Najmanjša globina zabitja žebļa s (mm)	Masa tovora / žebelj (t)
Žlebčast	4,2	40	1,5
Gladek	5,0	40	1,5
Gladek	4,6	50	1,5
gladek	4,2	50	1,0

V odvisnosti od smeri obremenitve, smeri vlaken v zagozdi/lesu in premera žebeljev, se zahteva najmanjši razmik med samimi žebli in od roba zagozde/lesa. V leseno zagozdo z najmanjšimi dimenzijami (120 mm višine in 80 mm) se lahko zabije pet žebeljev s $\varnothing 5$ mm. Za večje število žebeljev se ustrezno poveča širina zagozde.



5.4.4 Pritrditev z neposrednim (fiksni) privezovanjem

Priveze učinkujejo v smeri obremenitve in preprečujejo premikanje tovora.

Glede na vrsto tovora, njegovo maso in način nakladanja so primerne okrogle jeklene verige, žične vrvi, trakovi iz tkanin in trakovi za pritrditev tovora z napenjalno-blokirno napravo¹⁾. Kot posebnost se upošteva, da se jekleni trak pri prevozu ne sme uporabljati zaradi nevarnosti (pre)strganja. Za tovor do 3 t, se lahko uporablja termično obdelana jeklena žica (mehko žarjena žica).

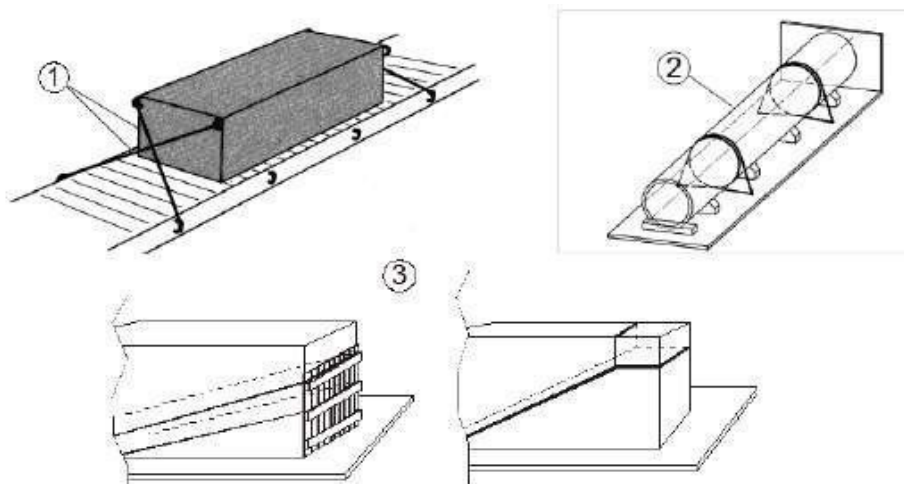
Pri tovoru, ki je pritrjen samo z neposrednimi privezami, morajo priveze učinkovati tako v vzdolžni kot tudi v prečni smeri. Načeloma sta potrebni najmanj dve neposredni privezi v vsaki smeri.

Trakovi uporabljeni kot neposredni privezi, se morajo praviloma napeti nezasukani, razen v primeru zasuka za 90°, kot posledica potrebe po takšni namestitvi in lege privezovalnega mesta.

Z direktnim, neposrednim privezovanjem so mogoči naslednji načini pritrditve:

- ① - diagonalno neposredno privezovanje
direktno, neposredno privezovanje tako s transportnim sredstvom kot tudi s tovorom,
- ② - obodno/obročasto neposredno privezovanje
direktno, neposredno privezovanje na transportno sredstvo
- ③ - direktno, neposredno privezovanje s čelno zanko
direktno, neposredno privezovanje na transportno sredstvo.

Pri postopku pritrditve po ② ali ③ se lahko zahtevajo dodatni varnostni ukrepi kot so npr. posredne priveze (glej člen 5.5.4). Lahko se zahteva tudi površina s povečanim koeficientom trenja.



Sredstva za privezovanje v vzdolžni smeri vagona so dovolj dimenzionirana, če pretržna sila sredstva za privezovanje, v vsaki smeri znaša skupno na 1000 kg mase tovora najmanj

3200 daN

1000 daN

Termično obdelana jeklena žica mora imeti premer najmanj 4 mm. Vsaka povezava mora biti sestavljena iz najmanj

4 žic

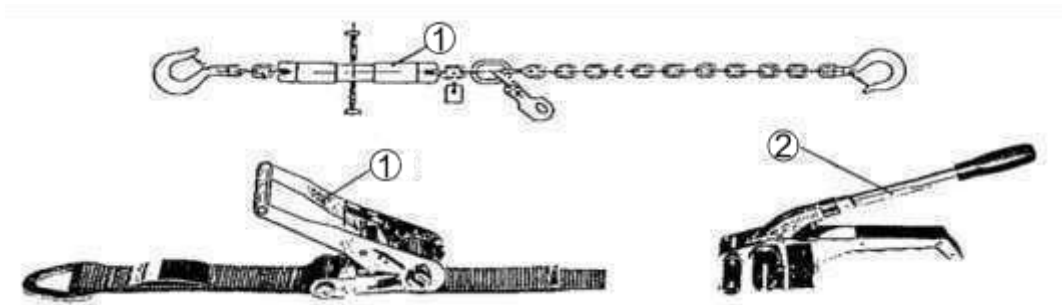
2 žic

¹⁾Trakovi za pritrditev tovora so sestavljeni iz paralelnih, kvalitetnih poliesterskih-filamentnih niti, in so z vseh strani obdani z visoko polimerno termoplastno umetno maso (območje delovanja - 25 °C do + 70°C).

²⁾Najmanjša pretržna sila pri ravnem nategu ustreza dvojni dopustni vlečni sili (LC); to velja le za trakove iz umetnih materialov, trakove iz tkanin in trakove za pritrditev tovora z napenjalno-blokirno napravo kakor tudi za jeklene vrvi in verige.

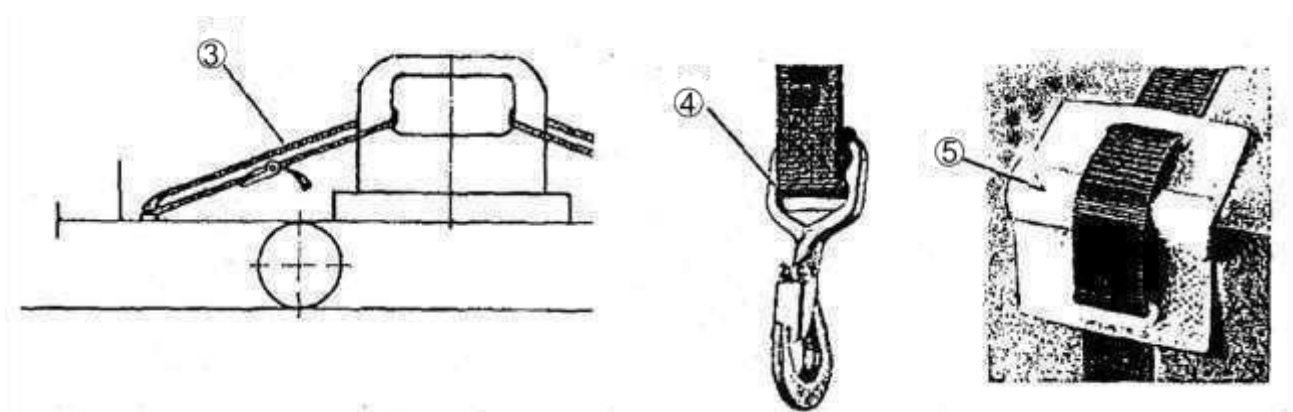
Verige, žične vrvi, trakovi iz tkanin in trakovi za pritrditev tovora morajo

- ① - imeti napenjalno-blokirno napravo **ali**
- ② - biti napeti s pomočjo ločene napenjalne naprave.

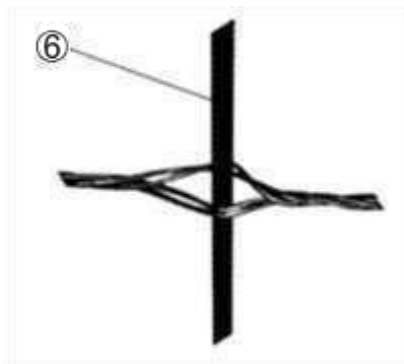


Priveze

- ③ - se napne kot zanke **ali**
- ④ - se jih pritrdi s kavljji. Razen pri uporabi v zaprtih nakladalnih prostorih mora biti kavelj pred nenamerno odstranitvijo opremljen z varovalko. Kavelj brez varnostne sponke mora biti na privezovalnem mestu zavarovan, npr. s kablom, žico, plastično vrstico in t.p.
- ⑤ - na ostrih robovih se sredstva za privezovanje zaščitijo s podlogami, zaščitnimi prožnimi cevmi ali robnimi-kotnimi ščitniki.



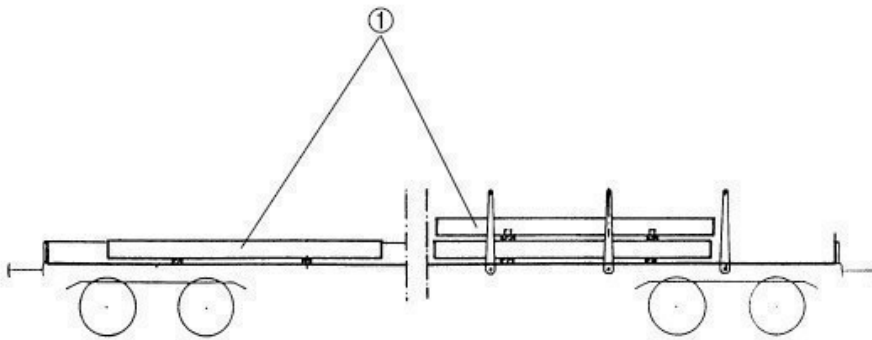
- ⑥ - Povezave iz termično obdelane jeklene žice, se napne s prepletanjem žic v parih.



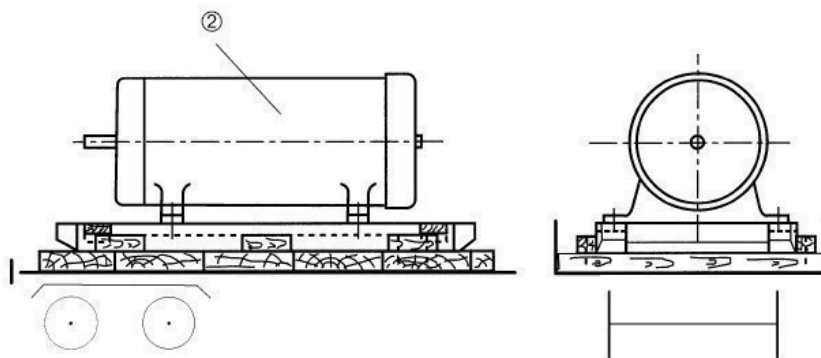
5.5 Nakladanje z možnostjo premikanja v vzdolžni smeri

Možnost premikanja v posameznih vagonih in vagonkih skupinah se predvidi pri

- ① - težkem tovoru, za katerega kompaktno ali togo zavarovanje v vzdolžni smeri vгона ni možno (npr. jeklene palice)



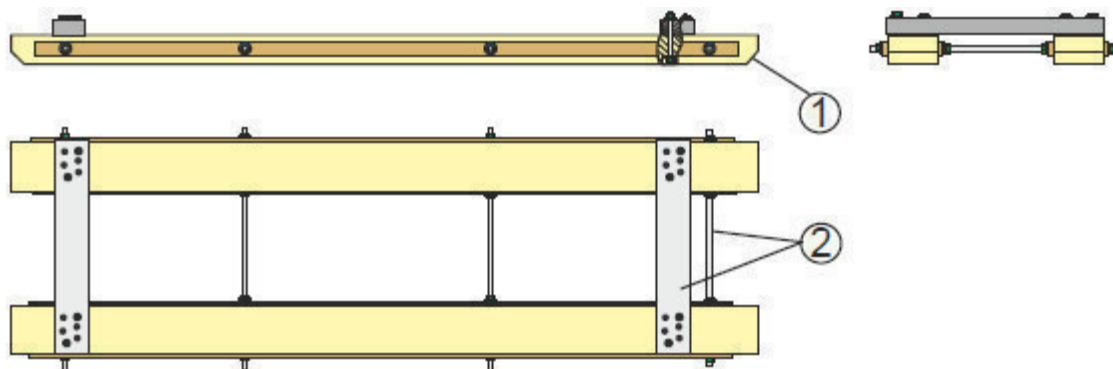
- ② - tovoru ki je občljiv na sunke in, ki bi ga lahko vzdolžne obremenitve poškodovale (npr. stroji).



Da bi preprečili premikanje nakladalnih enot v prečni smeri vagona in s tem presegli nakladalni profil in/ali razmerje obremenitve koles 1 : 1,25 se tovor bočno zavaruje. Dodatno se upošteva določila v točkah 5.4.1 in 5.4.3

5.5.1 Drsnе naprave

- ① - Drsnі leseni elementi in sanice nakladalnih podstavkov morajo ležati na podu vagona v vzdolžni smeri; spodnje čelne robove se poševno prereže, da se izognemo udarcem na neravnih delih.
- ② - Posamezne dele nakladalnih podstavkov se med seboj poveže s sidri ali prečnimi lesenimi gredicami tako, da se jih ne da premakniti. Prečne lesene gredice se pritdi z vijaki ali lesenimi vijaki. Če se posamezne dele izjemoma zabije skupaj, se uporabi vijačne žebļje, ki se v lesene elemente zabije 40 mm globoko. Nakladalni podstavki se dimenzirajo glede na lastnost tovara.

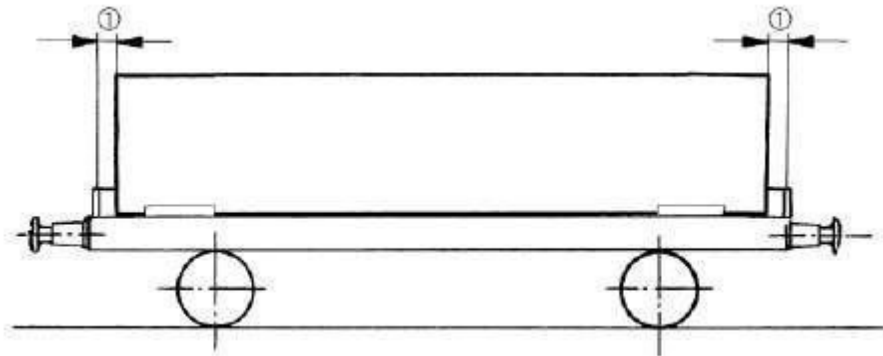


Tovor se na drsnih lesenih elementih ali podstavkih pritrdi tako, da se ne more premikati in dotikati poda vagona.

Če se za stabilnost nakladalnih enot namestijo oporniki ali napenjala, se morajo pritrditi na sanice ali okvir.

5.5.2 Prazni prostori

- ① V vzdolžni smeri so prazni prostori potrebni na obeh straneh in sicer
- najmanj 30 cm za tovor s hrapavo površino (npr. kamniti bloki),
 - najmanj 50 cm za tovor z gladko površino (npr. namaščene ali gladko prevlečene jeklene cevi ali profilno železo),
 - 100 do 150 cm za tovor na podlogah, drsnih lesenih elementih ali podstavkih (npr. paketi pločevine, kabelski bobni, stroji).



Vzdolžni premiki naklada pri drsnem načinu nakladanja, povzročeni z obremenitvami pri transportu so dovoljeni, če so izpolnjeni pogoji:

prazen prostor po točki **4 in / ali**
porazdelitev obremenitve skladno točki 3.3.

Tovor mora segati čez podloge in vmesne podloge (ta razmik mora biti večji kot preostala drsna pot).

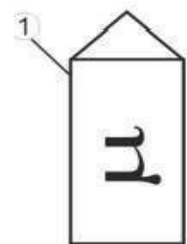
5.5.3 Omejevanje drsnih poti

Drsne poti se omeji, če

- bi lahko prišlo do prekoračitve obremenitve kolesnih dvojic,
- bi se lahko prekoračilo dovoljena razmerja obremenitev kolesnih dvojic in podstavnih vozičkov,
- bi se lahko tovor ali vagon poškodovala,
- bi lahko tovor prodril v prostore, ki morajo biti prosti za premikača.

Za omejitev drsne poti se upošteva naslednje ukrepe.

- posredno privezovanje (npr. oprtnice iz tkanine, trakovi za zavarovanje tovora),
- podloge in med podloge z večjim koeficientom trenja,
- elastični material, kot so blazine pred čelnimi stenami ali čelnimi stranicami.
- embalaža z večjim koeficientom trenja, z ravno kontaktno površino /naležno površino, označeno z znakom po ①, pri čemer puščica kaže na kontaktno površino z višjim koeficientom trenja.



Sredstva za zavarovanje se lahko uporablja posamezno ali v kombinaciji.

Pri neobčutljivem tovoru na sunke se v posameznih primerih lahko uporabi celotna površina vagona za nakladanje. Na primer pri nakladanju: profilnega jekla, oblikovanega in paličnega jekla, srednje in debele pločevine, jeklenih gredic, okroglega betonskega jekla, jeklenih cevi v svežnjih, tirnicah naloženih na enem vagonu.

Pri tem gre v glavnem za nedeljen tovor, približno naložen po celotni nakladalni dolžini vagona, pri katerem zgoraj navedeni ukrepi za zavarovanje niso izvedeni, oziroma so stroški izvedbe nesorazmerno visoki.

V primeru, da se pri ranžiranju tovor premakne in seže v prostor za premikače, ga je potrebno nujno urediti.

5.5.4 Zavarovanje s posrednim privezovanjem

S posrednim privezovanjem se poveča upor trenja in izboljša stabilnost nakladalnih enot. Za učinkovito delovanje posrednih privez so odločilni naslednji parametri:

sila prednapetja,

privezovalni kot α (ta se meri med nakladalno površino vagona in privezom)

Čim manjši je privezovalni kot α , tem večja mora biti sila prednapetja priveza, da bi se dosegla enaka sila pritiska.

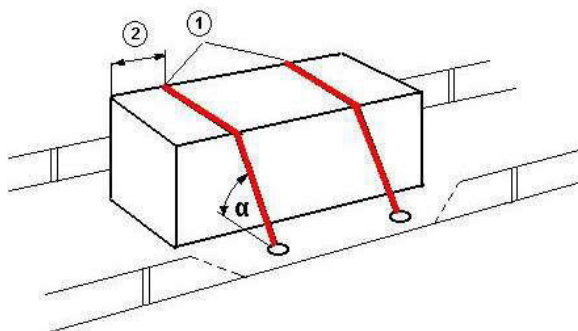
- ① Kot priveze se predvsem uporabljajo trakovi iz tkanin ali trakovi z vgrajeno napenjalno/blokirno napravo in končnimi pritrdilnimi elementi. Ti morajo imeti naprave za napenjanje ali pa se jih napne s pomočjo ločene napenjalne naprave.
- ② Na eno nakladalno enoto sta potrebni najmanj dve posredni privezi, ki se jih namestiti približno 50 cm od koncev naklada.

Pretržna sila¹⁾ sredstva za privezovanje pri ravnem nategu je glede na maso, dolžino in površino tovora 1000 daN do 4000 daN, prednapetost pa v skladu z navodili proizvajalca. Jeklen trak se ne sme uporabljati zaradi posebne nevarnosti nesreče/poškodb pri trganju.

Zaponke in napenjalno/blokirne naprave za trakove iz tkanin in trakove za pritrditev tovora morajo biti funkcionalni in trdni v skladu z načrtovano obliko traku.

Privezovalno sredstvo se, če je to možno, pritrdi s kavljem ali se napne kot zanka (zanke podvojijo pretržno silo). Razen pri uporabi v zaprtih nakladalnih prostorih mora biti kavelj opremljen z varovalno sponko pred nenamernim odklopom. Kavljem brez varovalne sponke se mora zavarovati s privezovanjem na privezno mesto, na primer z vezicami, žico, itp.

Z vezavo na vozle se sila pretrganja privezovalnega sredstva zmanjša za približno 60 %. Pri uporabi vozlov se zmanjšanje sile pretrganja lahko kompenzira z izbiro privezovalnega sredstva ustrezne višje trdnosti.



Na ostrih robovih se priveze zaščitni s podlogami, zaščitnimi gibkimi cevmi ali kotnimi ščitniki (glej tudi točko 5.4.4. ⑥).

Pri tovoru z gladko ali občutljivo površino se uporabi posredno privezovanje v kombinaciji s podlogami in vmesnimi podlogami z večjim koeficientom trenja ali embalažo s povečanim koeficientom trenja, označenim z oznako ① po točki 5.5.3.

Trakovi uporabljeni za posredno in skupno povezovanje se lahko napnejo zasukani. Trak se lahko zasuka za največ trikrat po 360°.

Zasuk se lahko nahaja tudi na mestu kjer trak nalega na tovor, kot npr. v loku skladovnice hlodovine ali pri sedlasto naloženih ceveh. Zasuk se ne sme nahajati na robovih npr. pri paketih rezanega lesa, vzdolžnih nosilcih vagonov, stranicah,

¹⁾ Najmanjša pretržna sila pri ravnem nategu ustreza dvojni, dvakratni dopustni natezni sili, sili vleka (LC); velja le za trakove iz umetnih materialov, trakove iz tkanin in trakove za pritrditev tovora z napenjalno-blokirno napravo kakor tudi za jeklene vrvi in verige.

5.5.5 Zavarovanje s snovmi z večjim koeficientom trenja

Razlikovati moramo ali se uporablja snov z večjim koeficientom trenja za omejevanje drsne poti, za znižanje varnostnih ukrepov (število posrednih privez) ali se bo naklad trdno pritrnil (v praksi je to mogoče le v prečni smeri).

Priporočljivo je, da se za vsak posamični primer obravnava drsni par in tudi namen (pritrditev ali omejitev drsne poti

Snovi s povečanim koeficientom trenja so potrebne

- za zmanjšanje vzdolžnega premikanja, npr. pri
 - gladko prevlečenih ali namaščenih jeklenih ceveh,
 - brušenih kamnitih ploščah,
 - paletiziranih tovorih na gladkih vagonskih podih,
 - zvitkih papirja, ki so naloženi tako, da ležijo ali stojijo,
 - prevlečenih ivernih ploščah.

- za zmanjšanje prečnega premikanja, npr. pri

- zvitkih papirja, ki so naloženi tako, da ležijo prečno ali stojijo,
- zvitkih pločevine, ki so naloženi tako, da ležijo prečno,
- prevlečenih ivernih ploščah.

Ob pritrditvi tovora v vzdolžni smeri se lahko za varovanje proti premikanju v prečni smeri uporabijo ustrezno dimenzionirane snovi s povečanim koeficientom trenja.

Same snovi s povečanim koeficientom trenja ne zadostujejo, da bi preprečili padec tovora z vagona ali da bi preprečili prekoračitev nakladalnega profila. To se mora preprečiti npr. s stenami, stranicami, ročicami ali posrednimi privezami.

5.6 Tovor, ki se lahko kotali

Tovor, kot so zvitki pločevine, zvitki papirja, kabelski bobni, kolesne dvojice, druge nakladalne enote valjaste oblike, vozila itd. se v vsaki smeri kotaljenja pritrđiti s trdnimi stenami, stranicami, ročicami, zagozdami, sedlastimi podstavki ali nakladalnimi koriti.

5.6.1 Osi v prečni smeri vagona

- Tovor s posamezno ali skupinsko maso do 7 t (posamezni tovor se naloži drug poleg drugega ali drug za drugim) sme ležati neposredno na podu vagona in se zavaruje z zagozdami.
- Tovor s posamezno ali skupinsko maso do 10 t se naloži na sedlaste podstavke. Če so podstavki narejeni iz lesa, morajo biti trdno priviti.
- Tovor s posamezno maso nad 10 t je potrebno naložiti v vagonne ali na kontejnerje z nakladalnimi koriti.

5.6.1.1 Tovor s posamezno ali skupinsko maso do 7 t

Posamezni tovor ali skupino se zavaruje z lesenimi zagozdami z naslednjimi dimenzijami:

- ① - zagozde za tovor s kotom približno 35°, zagozde za vozila dopustno do 45°
- ② - višina zagozde (efektivna višina) 1/8 premera, toda najmanj 12 cm
- ③ - širina zagozde najmanj 2/3 višine zagozde.

Tovore se v vsaki smeri kotaljenja zavaruje z

- ④ - najmanj 2 zagozdama ali
- ⑤ - eno zagozdo dolžino približno $\frac{3}{4}$ dolžine tovora.

V prečni smeri vagona se tovor zavaruje z

- ⑥ - lesenimi elementi s približno 30 cm dolžine in najmanj 50 mm višine ali
 - mehansko opremo ali
 - posamezne mase do približno 2 t se zavaruje s podlogami in vmesnimi podlogami z večjim koeficientom trenja ali z embalažo s povečanim koeficientom trenja.

Lesene elemente se pritrdi z žebli s premerom približno 5 mm:

- v vsaki smeri kotaljenja skupno z

enim žeblijem na 500 kg mase tovora

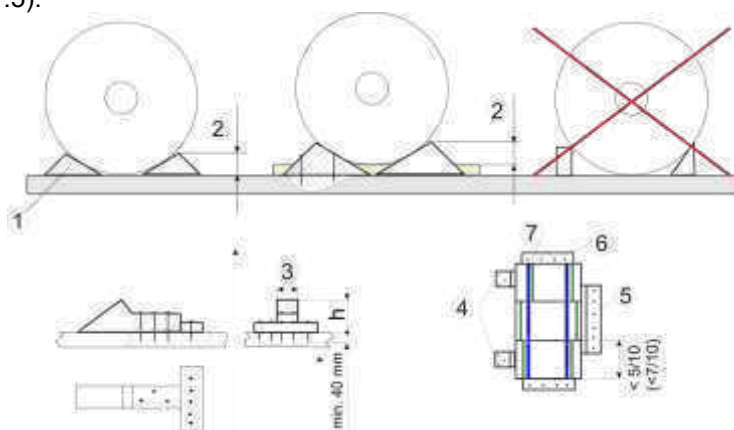
1 žeblijem na 2000 kg mase tovora

- v prečni smeri vagona 1 žebelj na 1500 kg mase naklada

Žeblje se pribije čim bolj navpično, globina zabitja v pod vagona najmanj 40 mm. Enakomerno se jih porzdeli na zagozde / lesene elemente, najmanj pa dva žeblja na zagozdo / leseni element. V zagozde do 10 cm širine se sme zabit največ 3 žeblje.

Tovor se zavaruje pred prevračanjem, če

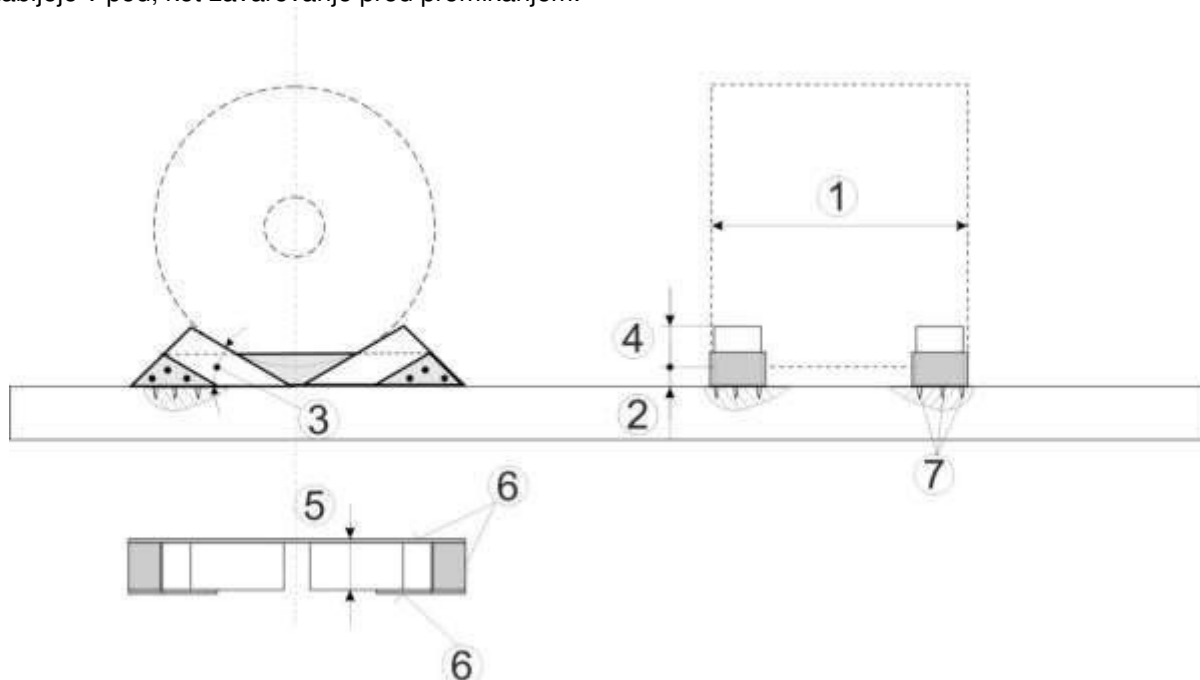
- ⑦ - znaša širina manj kot $\frac{5}{10}$ (na plato vagonih manj kot $\frac{7}{10}$) premera, npr. s skupnim povezovanjem (glej točko 1.5).



5.6.1.2 TOVORZ M ASO DO 10 T

Posamezni tovor se zavaruje z dvema lesenima zagozdama (sedlasti postavki) obdanima z jekleno pločevino.

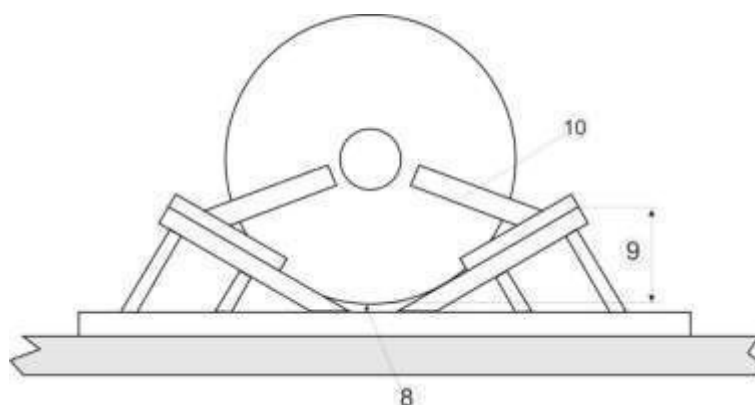
- ① Širina tovara mora znašati najmanj $\frac{5}{10}$ premera (na vagonih ploščnikih $\frac{7}{10}$).
- ② - Tovor ne sme nalegati na pod vagona niti se ne sme premikati na zagozdah.
- ③ - Kot zagozde pri tovoru približno 35° , kot zagozde pri vozilih dopustno do 45° .
- ④ - Višina zagozde (višina delovnega oprijema) $\frac{1}{8}$ premera, najmanj pa 20 cm.
- ⑤ - Širina zagozde $\frac{2}{3}$ višine zagozde, najmanj pa 15 cm.
- ⑥ - Vsaka lesena zagozda se na treh straneh prekrije z vsaj 4 mm debelo jekleno pločevino, ki se trdno privijači.
- ⑦ - pločevinasto dno se opremi z najmanj šestimi konicami (2x3) dolžine 10 do 15 mm, ki se zabijejo v pod, kot zavarovanje pred premikanjem.



5.6.1.3 TOVORZ M ASO NAD 10 T

Tovor se posamezno naloži v vagone ali kontejnerje z nakladalnimi sedli/koriti

- ⑧ - Tovor ne sme nalegati na pod sedla/korita niti se ne sme premikati v sedlih/koritih.
- ⑨ - višina delovnega oprijema zagozde mora biti najmanj $\frac{1}{8}$ premera.
- ⑩ - V prečni smeri vagona se tovor zavaruje proti premikanju in se podpre, da se ne prevrne, vsaj na višini težišča, če je širina manjša kot $\frac{4}{10}$ premera.



5.6.2 Os v vzdolžni smeri vagona

5.6.2.1 Tovor valjaste oblike, kot silosi, cevi itd.

Tovor leži na podu vagona, na lesenih pragovih ali lesenih podlogah.

Kot podloge se uporablja material, ki je primeren po prerezu in po kakovosti.

Podloge mojšao

- biti iz enega kosa,
- imeti pravokoten prečni prerez (višina najmanj 5 cm, širina najmanj 15 cm),
- nalegati na svoji širši strani,
- segati čez celotno nakladalno širino,
- biti zavarovane proti bočnem premikanju (npr. z žebliji, zagozdami, ročicami ali stranicami, itd),
- segati čez tovor za najmanj 50 cm in
- biti v sodem številu, odvisno od mase, dolžine in lastnosti tovara.

Tovor se zavaruje z lesenimi zagozdami naslednjih dimenzij:

- ① - zagozde za tovor s kotom približno 35°, kot pri zagozdah za vozila, dovoljeno do 45°,
- ② - višina zagozde najmanj $\frac{1}{12}$ premera, najmanj pa 12 cm,
- ③ - širina zagozde enaka širini podlog.

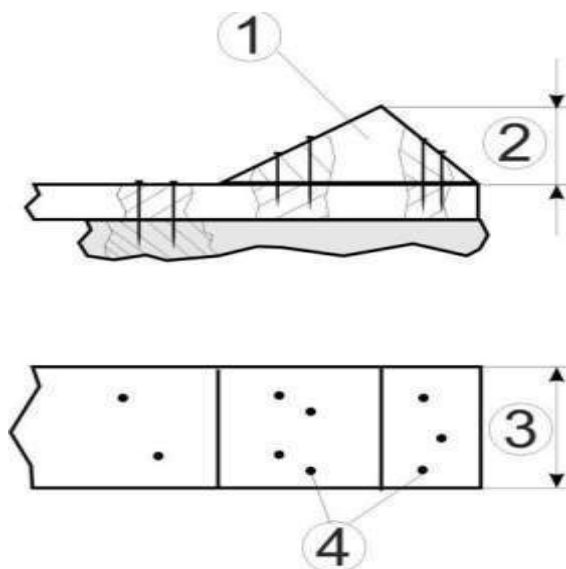
Zagozde

- ④ - se od zunaj in znotraj pritrdi z žebliji, s premerom približno 5 mm, v vsaki smeri kotaljenja, skupno 1 žebelj na 1500 kg mase tovara, najmanj štiri žebelje na zagozdo.

Žebelje se pribije čim bolj navpično (globina zabitja v podloge najmanj 40 mm) in se enakomerno porazdeli na zagozdo.

Proti vzdolžnemu premikanju se tovor zavaruje s čelne strani s stenami, stranicami ali ročicami ali z dvema posrednima privezama (pretržna sila najmanj 4 000 daN), s pomočjo napenjalne naprave. Razdalja do konca tovara približno 50 cm.

O tovoru, ki se zloga v skladovnice, glej tudi točko 5.8.



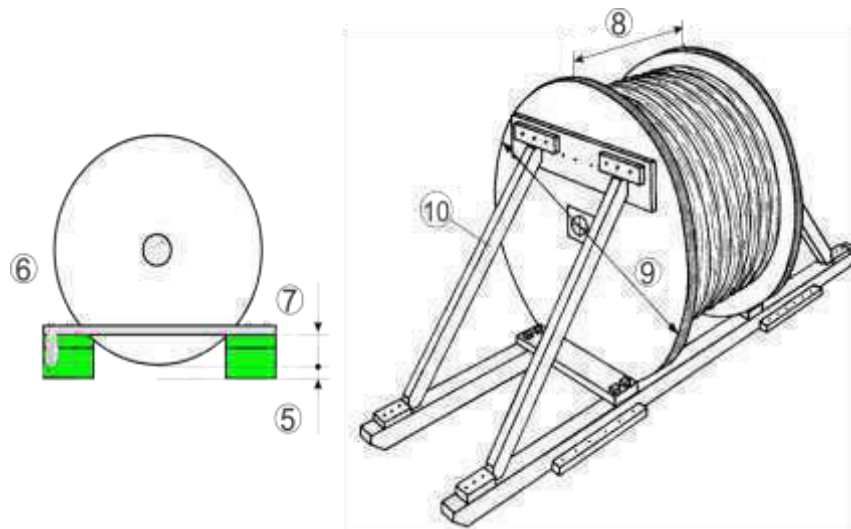
5.6.2.2 Tovor valjaste oblike, kot so zvitki pločevine, kabelski bobni itp.

Tovor

- s posamezno ali skupno maso do 10 t leži na sedlastih podstavkih iz lesa,
 - s posamezno ali skupno maso nad 10 t leži na sedlastih podstavkih iz kovine.
- ⑤ Tovor ne sme nalegati na pod in se na podstavku ne sme premikati.
 - ⑥ Lesene elemente se trdno privije.
 - ⑦ Višina delovnega oprijema sedla $\frac{1}{12}$ premera, najmanj pa 12 cm.

- ⑧ Če znaša širina tovora manj kot $\frac{5}{10}$
- ⑨ premera, se ga $\frac{4}{10}$
- ⑩ poveže ali vsaj podpre na višini težišča.

Za zavarovanje sedlastih ogrodij in poti premikanja glej točko 5.5



5.6.3 Vozila in naprave na kolesih ali gosenicah

Vozila in naprave se

- naloži v vzdolžni smeri vagona
- zavre, ali postavi v najnižjo prestavo ali blokira menjalnik
- zavaruje proti vzdolžnemu in prečnemu premikanju z zagozdami ali pa se jih priveže.

Če vozila in naprave ni možno zavreti ali jih postaviti v najnižjo prestavo ali blokirati menjalnik, se jih zagozdi in trdno priveže. Pnevmatike na kolesih se napolni na delovni pritisk.

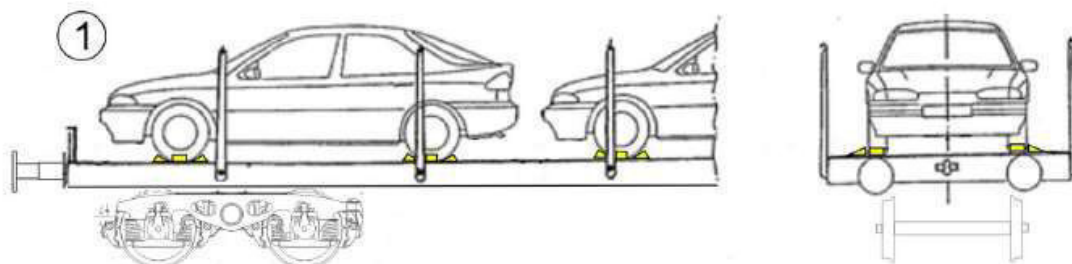
Med vozilom ali deli naprav se mora pustiti primeren prazen prostor za odpravo kakršnihkoli poškodb. Ta prazen prostor naj bo osnovni tehnični parameter pri transportu vozil in naprav.

Poleg tega se mora pri vozilih in napravah, ki so naložena preko mesta spenjanja dveh vagonskih enot, upoštevati mehanska zračnost med obema vagonskima enotama, da bi se omogočilo relativno gibanje vozil in naprav v ovinkih.

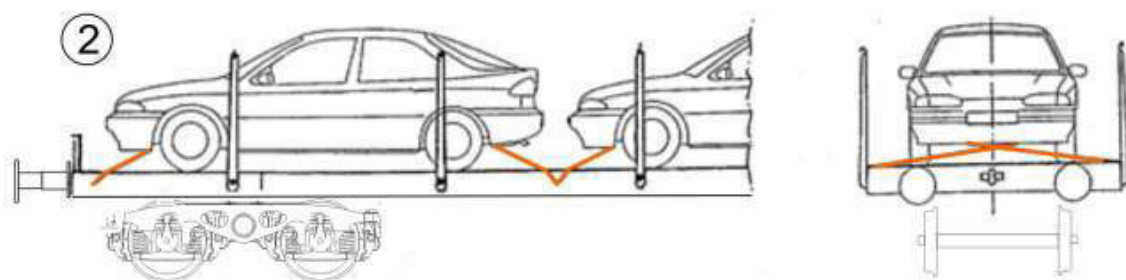
① Zavarovanje z zagozdami (kot zagozde približno 35°, za vozila je dovoljeno do 45°) in lesenimi elementi:

- v vzdolžni smeri vagona
 - z maso do 6 t z lesenimi zagozdami (višina 1/8 premera kolesa, najmanj 12 cm),
 - z maso nad 6 t z jeklenimi trni (zagozde -višina minimalno 17 cm),
 - število zagozd v vsaki smeri kotaljenja

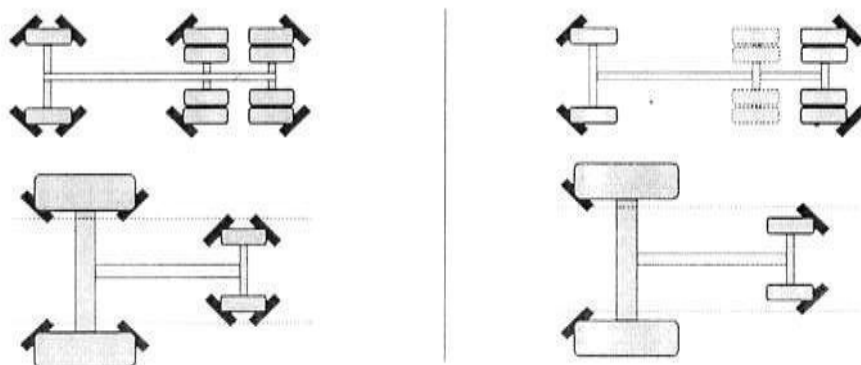
➤ vozila na kolesih	4	2
➤ vozila na gosenicah in enosni priklopniki	2	2
- v prečni smeri vagona na vsako stran (zunaj ali znotraj)
 - vozila na kolesih z dvema lesenima zagozdama
 - vozila na gosenicah z najmanj dvema lesenima zagozdama (višine najmanj 5 cm).



- ② Zavarovanje z neposrednim privezovanjem na obeh koncih vozila z dvema privezavama, ki se ju napne in ki delujeta v vzdolžni in prečni smeri

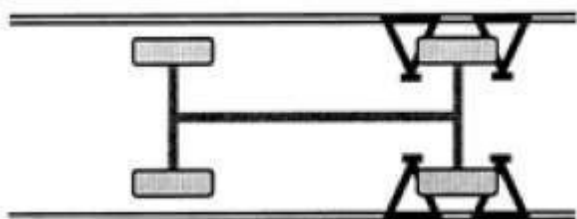


- ③ Zavarovanje težkih vozil, z zračnicami na kolesih, z zagozdami na vagonu, ki delujejo v vzdolžni in prečni smeri.



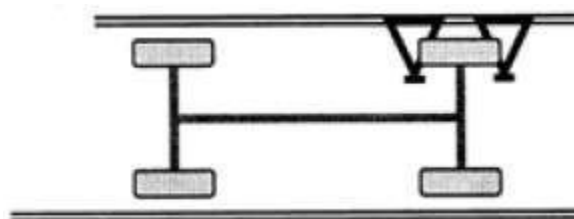
- ④ Zavarovanje lahkih vozil na kolesih z zračnicami na vagonu za prevoz avtomobilov s pomočjo zagozd, ki so na vagonu in ki delujejo v vzdolžni in prečni smeri.

- Zavarovanje koles ene osi

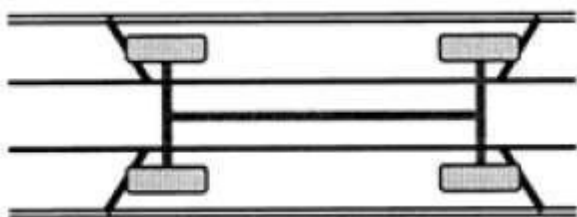


- Zavarovanje enega samega kolesa zadostuje, ko najmanj 50 mm visoke vodilne tirnice zagozd preprečujejo, da bi se vozila premikala prečno preko dovoljenega nakladalnega profila, medtem ko zagozde ostanejo učinkovite v vzdolžni smeri.

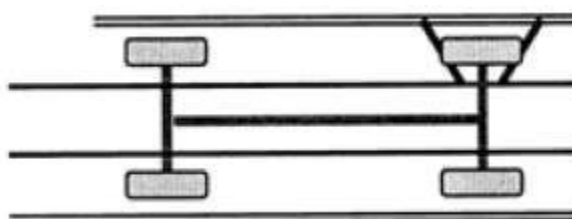
Tip a)



- Zavarovanje prednjih in zadnjih koles spredaj



Tip b)



5.7 Tovor, ki se lahko prevrne

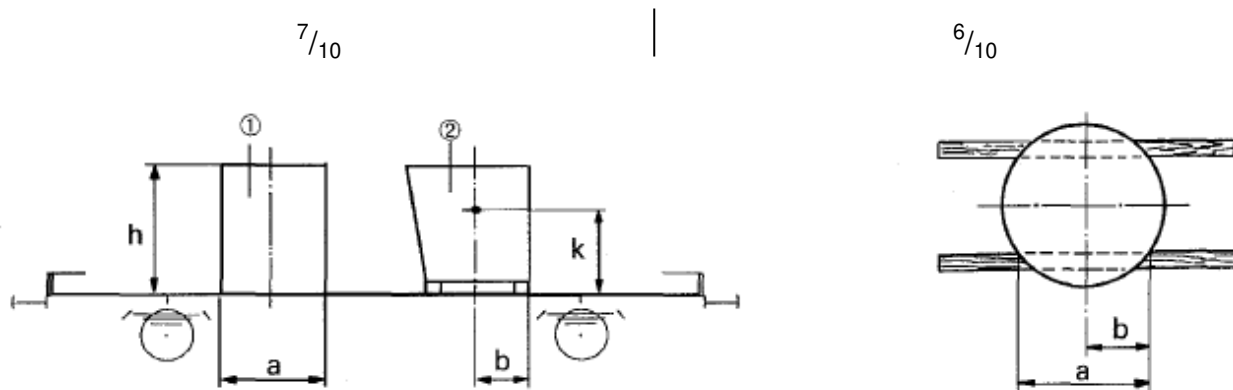
Tovor, ki prosto stoji (nalezna ploskev okrogla ali oglata)

① - s pravilno kockasto ali valjasto obliko

② - z nepravilno obliko (določiti težišče)

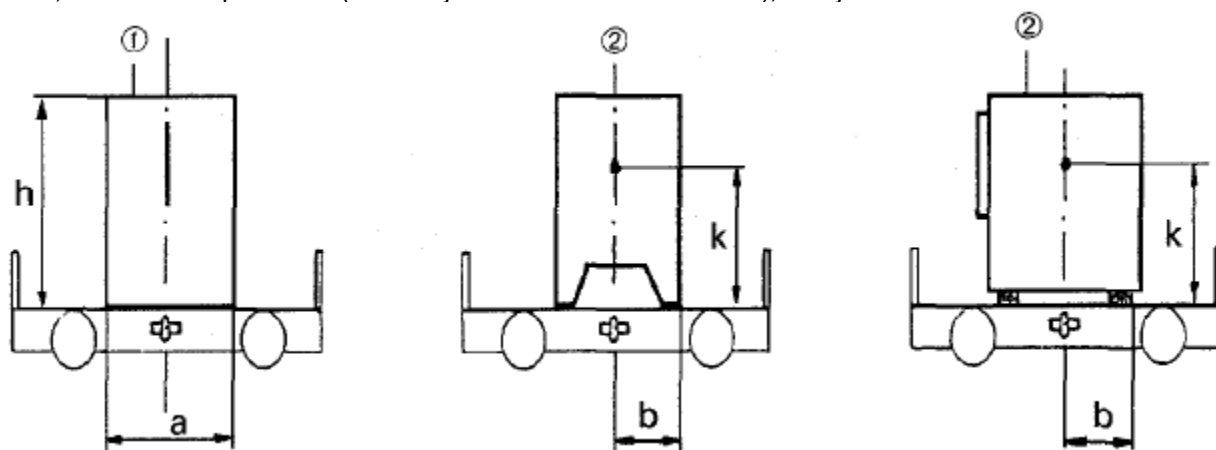
se zavaruje proti prevračanju, če sta naslednji razmerji $a : h$ ali $b : k$ manjši od

- v vzdolžni smeri vagona (tovor je ali ni pritrjen)

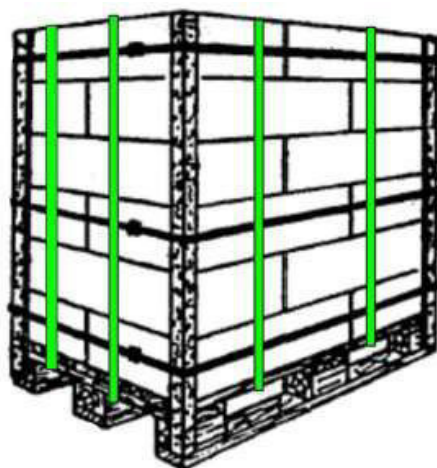


- v prečni smeri vagona $5/10$

na vagonih ploščnikih in vagonih z nizkim podom $7/10$, če je masa nakladalne enote, ki se nanaša na stransko površino, v katero se upira veter (dobimo jo iz dolžine x višine tovara), manjša od 1 t/m^2 .

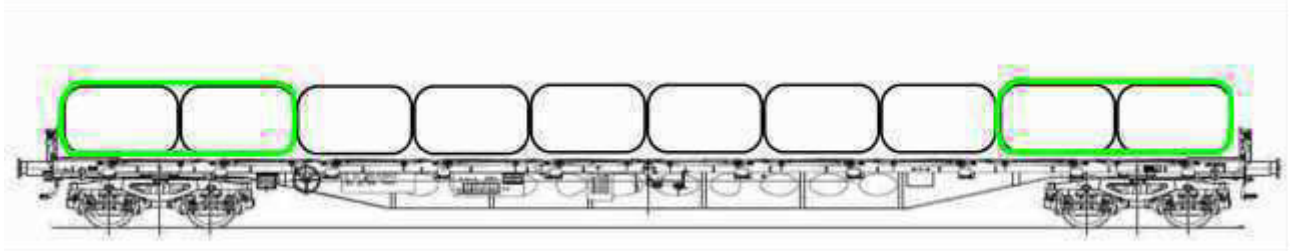


Ta razmerja veljajo tudi, če je tovor v nakladalno enoto povezan z nakladalnimi podstavki, sanicami itd.

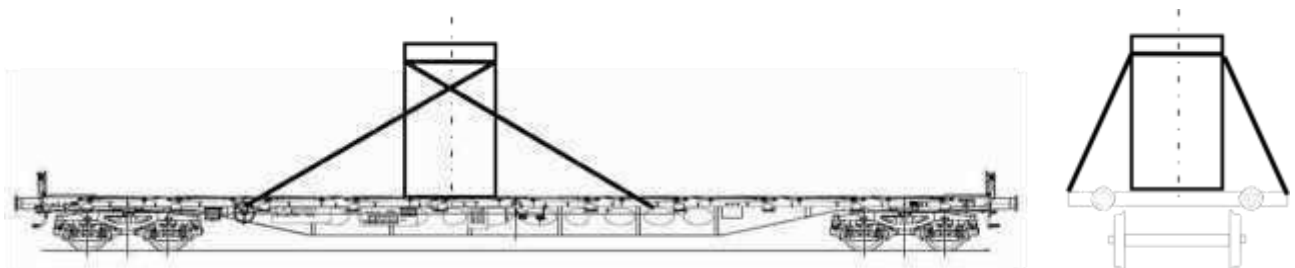


Varnost pred prevračanjem se lahko doseže tudi z

- sestavljanjem brez vrzeli in povezovanjem tovara med seboj,

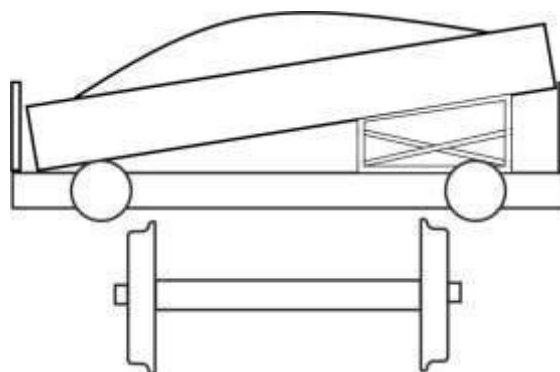


- privezovanjem ali pritrjevanjem,



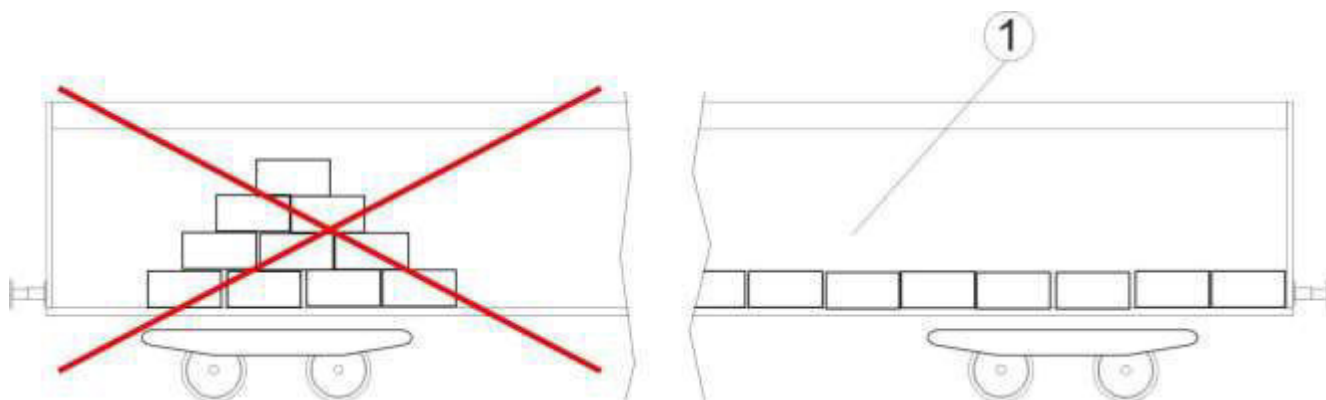
- podporo s podstavki.

Pri postavitvi postavka z naklonom se mora paziti, da se vagon ne naloži enostransko.



5.8 Tovor, ki se zлага v skladovnice

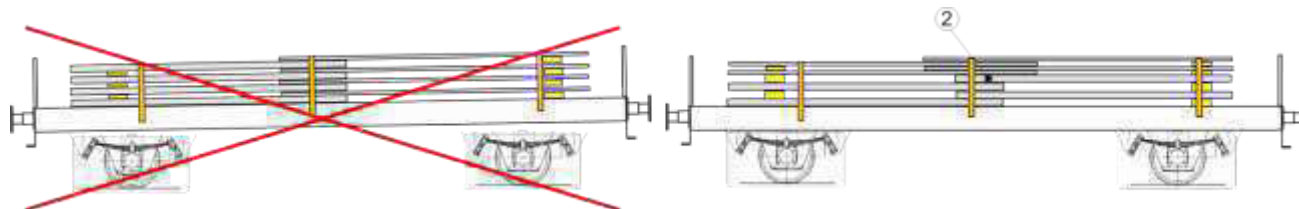
① Tovor se razporedi po čim večji površini poda vagona, da so skladovnice čim nižje.



Deli, ki ležijo drug nad drugim, morajo oblikovati stabilne skladovnice, ki ne razpadejo, npr.

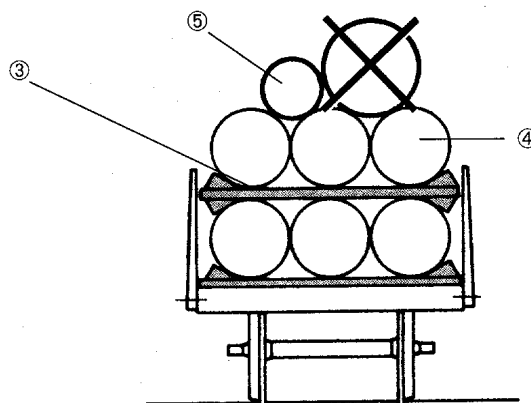
- sloji se vežejo med seboj (npr. pri kovinskih palicah ali vrečah),
- z uporabo podlog in vložkov ali materialov z večjim koeficientom trenja (npr. pri blumih, pločevinah, rezanem lesu, zvitkih papirja),
- z uporabo lesenih elementov za sedlanje (npr. pri ceveh ali sodih),
- z uporabo nagubanih ali elastičnih folij (npr. pri tovoru na paletah),
- s povezovanjem (npr. pri pločevini v ploščah, ivernih ploščah),
- s privezovanjem z oprtnicami ali trakovi za zavarovanje tovora (npr. pri skladovnicah hlodovine).

② Če je skladovnica sestavljena iz tovora različnih dolžin in mase, morajo dolgi in težki deli ali deli z večjim premerom ležati spodaj. Različno debeli ali različno težki konci se morajo menjavati.



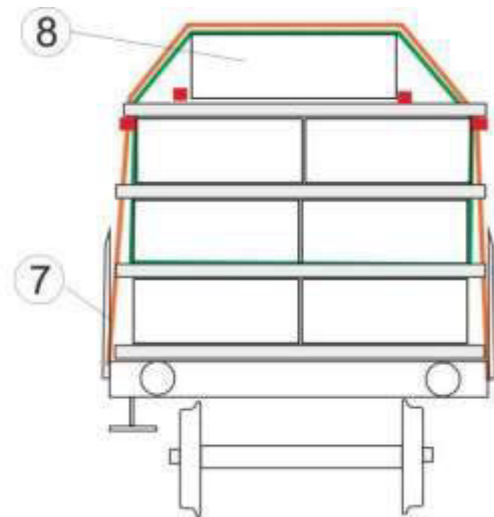
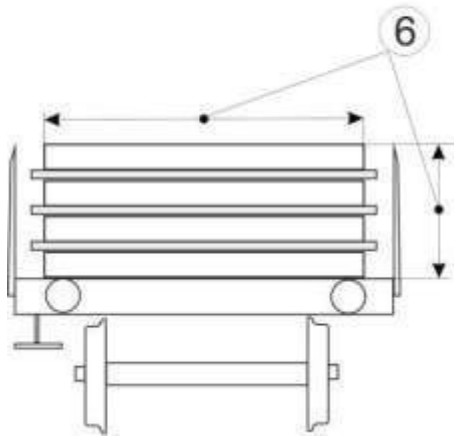
Skladovnice iz predmetov valjaste oblike lahko oblikujemo v slojih ali s sedli.

- ③ Sloji morajo po pravilih biti ločeni z vložki.
- ④ Pri predmetih valjaste oblike, ki so naloženi v slojih, morajo biti sredine položene ena vrh druge.
- ⑤ Sedlanje je dopustno samo, če premer sedlanega tovora ni večji kot pri tovoru, ki sedlo tvori.

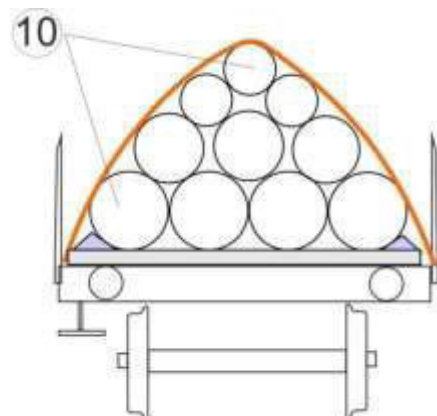
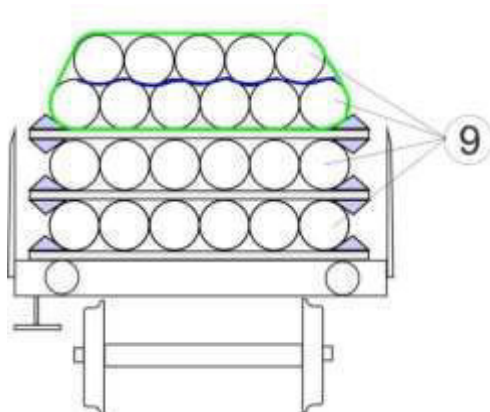


Pri skladovnicah na vagonih ploščnikih, ki lahko nihajo v prečni smeri (npr. jeklene mreže za gradnjo), se vodoravne najmanjše razmike med nakladalnim profilom in nakladom poveča v skladu s Tabelo 2.

- ⑥ Da bi preprečili prevrnitev v prečni smeri, višina skladovnice načeloma ne sme biti večja od širine skladovnice ali
- ⑦ se z drugimi ustreznimi ukrepi zagotovi, da ne more priti do prevrnitve (npr. posredne priveze).
- ⑧ Pri tovoru s kockasto obliko (npr. zaboji ali povezane skladovnice rezanega lesa) se sme eno nakladalno enoto naložiti na sredini.



- ⑨ Pri ceveh število slojev ne sme biti večje od števila cevi na sloj; dodatno se lahko naloži en sedlasti sloj.
- ⑩ Pri sedlasto naloženih ceveh, ki so zagozdene, se sme naložiti največ štiri sloje.



5.8.1 Podloge in medpodloge

Kot podloge in vmesne podloge uporabljamo primeren material glede na prečni prerez in kakovost. Na splošno se morajo izdelati iz enega kosa in segati čez celotno širino nakladalne enote ali čez celotno širino naklada. Ne smejo se prevračati ali kotaliti. Podloge in vmesne podloge, ki v vagonu ležijo prečno, morajo zato imeti pravokoten prečni prerez in morajo nalegati na podlago s svojo širšo stranjo.

Dovoljeni so:

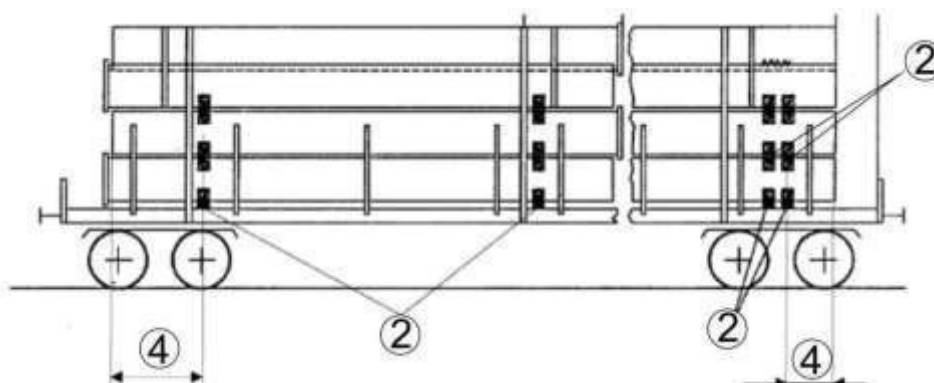
- **za nosilne funkcije** (npr. vmesne podloge za jeklene cevi, naložene v slojih) tramovi ali plohi v skladu z standardom En 338, razred trdnosti C 24, oglato narezani, debeline najmanj 6 cm, najmanjši prečni prerez glede na namen uporabe.
- **za nenosilne funkcije** (npr. vmesne podloge za ingote iz ekstrudiranih litin) deske ali letve, debelina¹⁾ glede na namen uporabe od približno 2 cm dalje. Pri podlogah in vmesnih podlogah s prbitimi kladami ali zagozdami je debelina najmanj 5 cm in so iz enega kosa.

Število podlog in vmesnih podlog je odvisna od mase, dolžine, obnašanja pri tresljajih in lastnosti tovora.

Za tovor, ki se ne upogiba

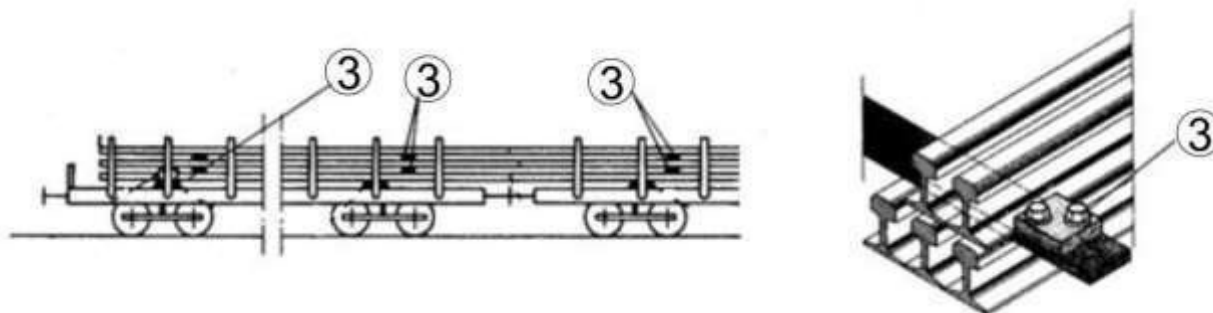
- ① dve podlogi ali
- ② pri večjih dolžinah in težah: 2 x 2 neposredno druga zraven druge postavljene **dvojne** podloge.

Za upogljive tovore se uporabi in enakomerno porazdeli najmanj štiri podloge. Pri nakladanju tirnic je



število podlog in vmesnih podlog odviseno od mase, dolžine, sestave in od načina nakladanja tirnic.

- ③ Če se podloge in vmesne podloge, ki v vagonu ležijo prečno, lahko bočno premikajo, npr. pri skladovnicah tirnic ali profilnega železa, jih moramo proti temu zavarovati. Da pri vzdolžnem premikanju tovora ne zadenejo v ročice, jih razporedimo, da so od sosednjih ročic približno enako oddaljene.



- ④ Naklad presega podloge in vmesne podloge za najmanj

50 cm | 30 cm

pri tovoru s hrapavo površino

30 cm | 20 cm

¹⁾ Če se izjemoma mora položiti več kosov drugega nad drugim, da se doseže zadovoljivo debelino, se kose trdno združi z žebli ali vijaki.

5.8.2 Skupno privezovanje

Za skupno prevezovanje nakladalnih enot v obliki skladovnic se uporabi trakove, jeklene trakove ali trakove za pritrditev tovora z napenjalno-blokirno napravo (pretržna sila v odvisnosti od vrste tovora 1400 daN¹⁾ do 4000 daN).

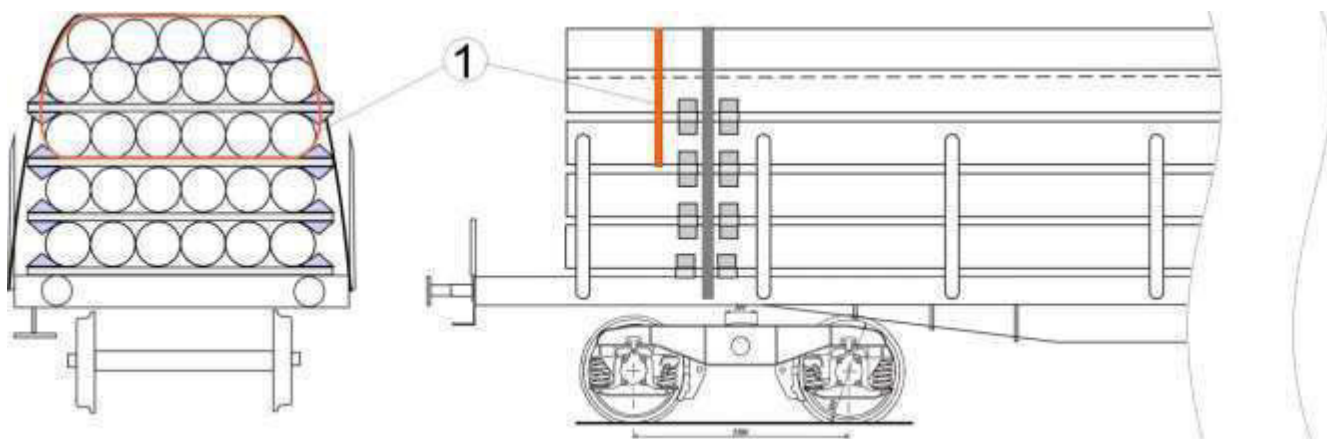
Trakovi uporabljeni za posredno in skupno prevezovanje se lahko napnejo zasukani.

Trak se lahko zasuka za največ trikrat po 360°. Zasuk se lahko nahaja tudi na področju, kjer trak nalega na tovor, kot npr. v loku skladovnice hlodovine ali pri sedlasto naloženih ceveh. **Zasuk se ne sme nahajati** na robovih npr. pri paketih rezanega lesa, vzdolžnih nosilcih vagonov, stranicah,..

Tovor, ki leži nad ročicami, če ni drugače zavarovan, se poveže s tovorom, ki je zavarovan z ročicami.

Število prevez, ki se jih enakomerno porazdeliti, je odvisno od mase, dolžine, krčenja in lastnosti Tovora. Na eno skladovnico sta potrebni najmanj dve prevezavi (glej točko 1.5).

- ① Pri skladovnicah iz nakladalnih enot valjaste oblike, ki so zavarovane z zagozdami in segajo čez ročice z več kot polovico premera, se za dodatno zavarovanje vedno namestiti dodatne preveže. Pri valjastih nakladalnih enotah v slojih z enim sedlanim slojem se sedlani sloj poveže z nosilnim slojem.



- ② Pri vstavljenih podlogah, ki v vagonu ležijo prečno, morajo biti sredstva za povezovanje nameščena v utor.



- ③ Uporaba jeklenih trakov za povezovanje v pakete iz rezanega lesa, žagarskih krajnikov in iverk (skladovnice) ni dovoljena, zaradi velike nevarnosti nesreč v prometu.



¹⁾ Izjemoma so za tovor manjše debeline, npr. rezan/žagan les, dovoljena sredstva za privezovanje s pretržno silo 700 daN.

5.8.3 Zavarovanje

Skladovnice se zavaruje v vzdolžni in prečni smeri kot posamezne kose proti premikanju, kotaljenju navzdol in prevračanju.

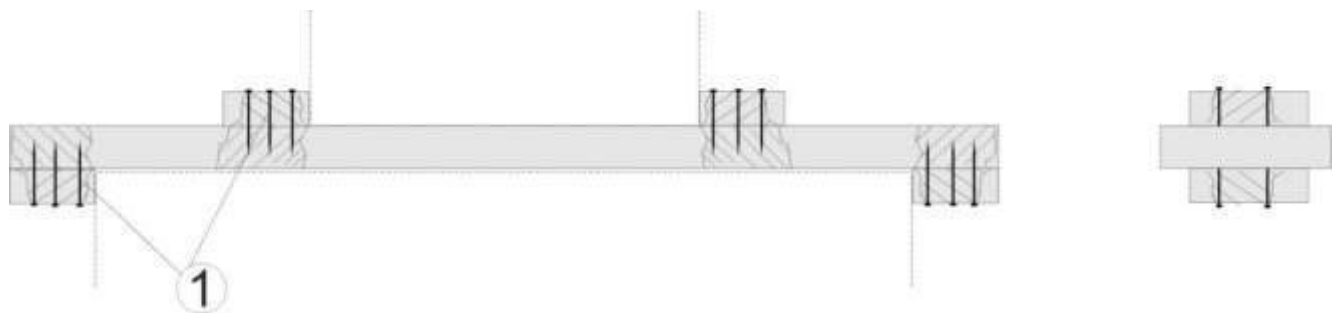
Pri tem se – glede na vrsto blaga v tovoru – upošteva določila v točkah 5.4, 5.5, 5.6 in 5.7.

Dodatna navodila:

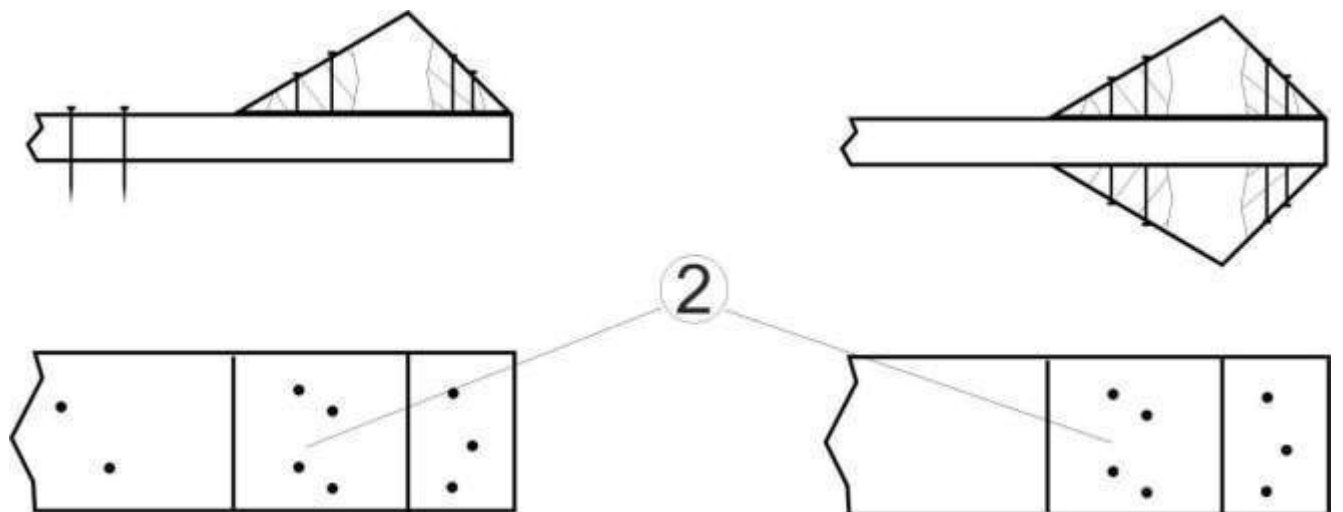
Pri prabitih pritrdilnih lesenih elementih, lesenih vodilih in zagozdah velja masa naklada kot osnova za izračun števila žbljev

- pri skladovnicah v slojih, masa na en sloj, evtl. povečana za maso sedlastega sloja,
- pri sedlanih skladovnicah masa celotne skladovnice.

① Če se nakladalne enote, ki so naložene v slojih, zavaruje proti premikanju, se na koncih vmesnih podlog pritrdi klade ali zagozde, ki preprečujejo prečno premikanje vmesnih podlog tudi nasproti spodnjemu sloju. Zato morajo biti usmerjene navzgor in navzdol.



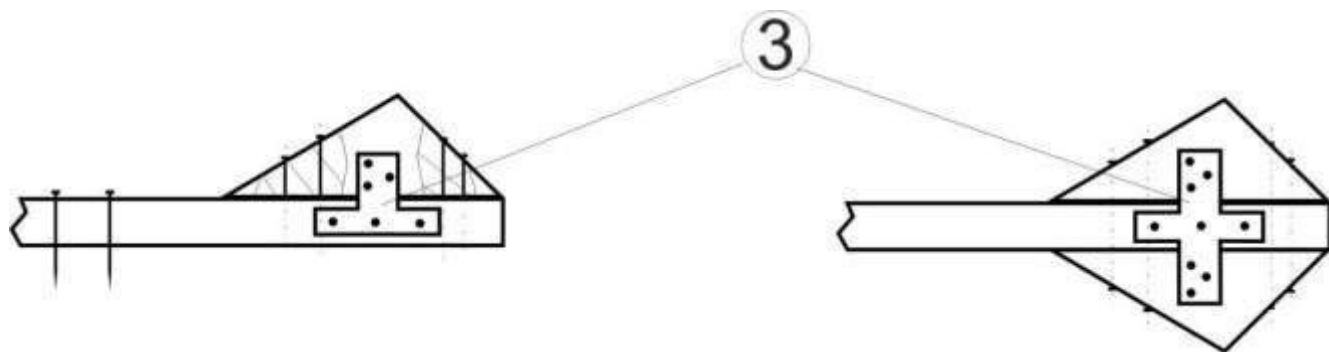
② Za pritrditev zagozd za tovore valjaste oblike (npr. jeklene cevi) morajo biti zagozde tako široke kot podloge in vmesne podloge, da je s tem na razpolago dovolj široka površina za žblje in da se zagozde ne razcepijo. Zagozde morajo biti pribite od znotraj in od zunaj, zato se sredstva za zavarovanje pripravi pred nakladanjem.



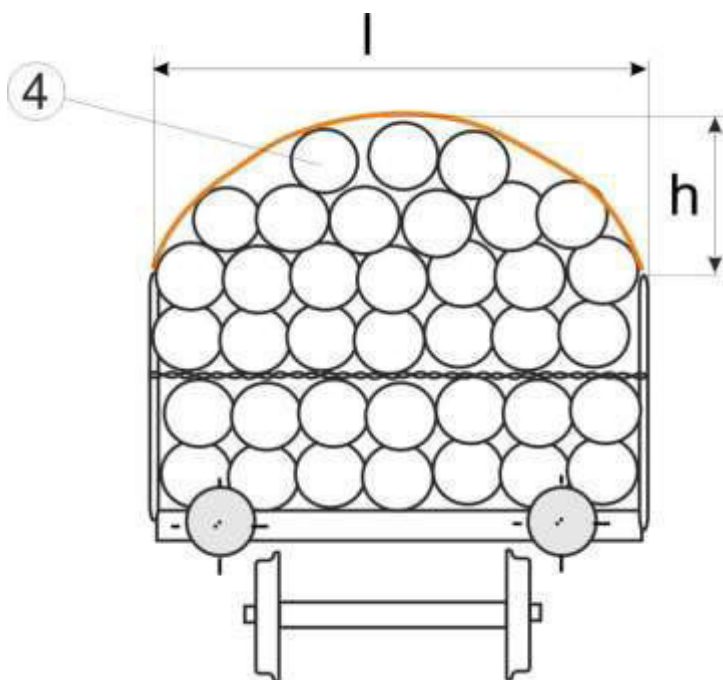
Pri težkem tovoru valjaste oblike (npr. jeklenih ceveh), ki sega čez ročice z več kot polovico premera, morajo biti zagozde

pri nakladah v slojih nad ročicami
pri sedlanih nakladah na podlogah

③ dodatno zavarovane z obeh strani z lesenimi spojniki.



④ Za izboljšanje učinkovitosti posrednih privezav, naj se skladovnice s sedlano naloženim tovorom valjaste oblike zaključijo v loku. Višina loka (h) naj znaša najmanj 20 cm in ne več kot $\frac{1}{3}$ širine naklada (b). Cevi, zložene v sloje z enim sedlanim slojem lahko od tega odstopajo.



5.9 Tovor na več kot enem vagonu

Tovor, ki je naložen na več kot enem vagonu, se razlikuje po

- togih nakladalnih enotah (npr. betonski nosilci) in
- prožnih nakladalnih enotah¹⁾ (npr. tirnice, gladko betonsko železo, plastične cevi).

5.9.1 Toge nakladalne enote

se naloži na dva vagona s podstavnimi vozički, opremljenimi z vrtljivim podstavkom ali vrtljivim drsnim podstavkom. Te se morajo prevažati kot izredne pošiljke (glej tudi točko 7).

Tovor (dolga, samonosilni naklad) se naklada z uporabo enega vrtljivega podstavka in enega drsnega podstavka na dveh vagonih s podstavnimi vozički iste serije, če se zahteva uporaba vmesnega vagona in/ali ščitnega vagona. V primeru potrebe se stranice in ročice spustijo.

Na nosilcu vrtljivega podstavka se tovor trdno pritrdi, drsni vrtljivi podstavek pa v lokih dodatno omogoča potrebno vzdolžno izravnavo med tovorom in vagonom kot tudi vzdolžno premikanje vlečne naprave in odbojnikov. V primeru ekscentričnega naklada se največja dovoljena obremenitev vagona (uporaba točkovnih obremenitev) dokazuje z izračunom ali s preizkusi.

Vrtljivi podstavki oz. vrtljivi drsni podstavki se postavijo na sredini vagona, če je možno v vzdolžni smeri vagona +/- 1 m in se v skladu z dejanskimi obremenitvami zavarujejo.

V zvezi z tresljaji, nihanji, razdalja n_i/n_a je najboljša pri razmerju 2,67:1. Pri nakladanju, se načeloma to razdaljo vzame v ozir.

Tovor presega vrtljive podstavke za najmanj 1 m, od te določbe se lahko odstopa, če so za nekatere enote tovora (npr. betonske nosilce) vnaprej določene konstrukcijske oporne točke. V tem primeru se zagotovi, da nakladalne enote ne bi spodrsnile z vrtljivih podstavkov..

Če zunanja oblika naklada to zahteva, se lahko vrtljivi podstavki/vrtljivi drsni podstavki opremijo za dodatno varnost s pomožnimi konstrukcijami.

Težišče mora biti na ravni progi med vrtljivim podstavkom/vrtljivim drsnim podstavkom in preko vzdolžne osi vagona.

Obratovalni pogoji

Za te Transporte je prepovedana vožnja preko drče, odbijanje in naleti. Ne naleti ne odbijanje drugih vozil na te vagona (nakladalne enote) ni dovoljeno.

Transportne enote se medsebojno spne tako, da se odbojni plošči rahlo dotikata.

Vlaki v katerih so tovrstne transportne enote vključene se ne smejo potiskati.

Če se mora izločiti zavora enega vagona na katerem je naložena transportna enota, se izloči tudi zavora drugega vagona (nosilni vagoni vključno z vmesnim-ščitnim vagonom).

5.9.2 Prožne nakladalne enote

se sme naložiti na več vagonov s preklonimi čelnimi stranicami in stranskimi stranicami ali ročicami. Pri nakladanju na več kot dva vagona se lahko prepeljejo pri določenih železnicah kot redne pošiljke v zaprtih (sklenjenih) vlakih, glej točko 7.

Prožne nakladalne enote se naloži tako, da

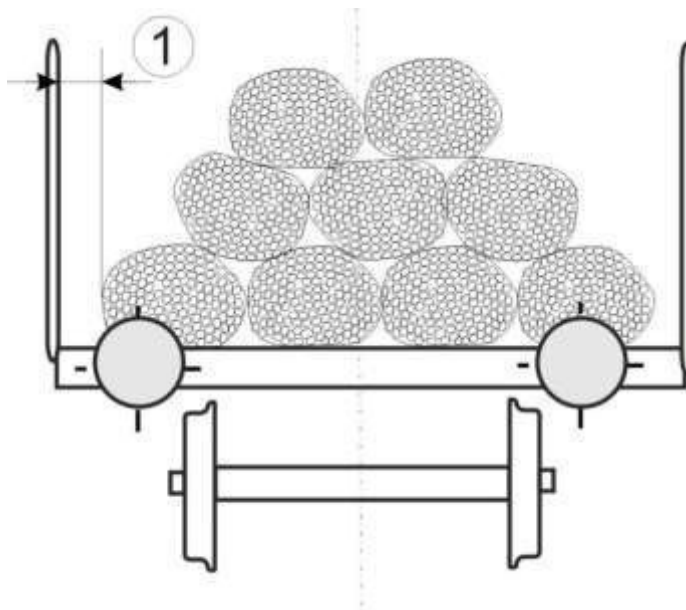
- je med tovorom in preklonimi čelnimi stranicami ter nad odbojno ploščo navpično razdalja najmanj 50 mm.
- vagoni
 - s posameznimi kolesnimi dvojicami obremenjenimi le z največ 75 %,
 - s podstavnimi vozički obremenjenimi le z največ 85 %

merodajne mejne nakladalne mase vagona na prevoznih poti.

¹⁾Nakladi veljajo za prožne/upogljive, če se jih lahko varno prepelje v tirnih krivinah z R najmanj 75 m.

Glede porazdelitve obremenitve se upošteva točko 3.

① Prožne nakladalne enote v svežnjih (gladko betonsko železo in podobni tovor) se naloži v največ štirih slojih tako, da med nakladalnimi enotami in bočnimi stranicami ali ročicami ostane razmik približno 10 cm, da se omogoči namestitvev tovora.



Naklad mora

- biti med vagoni in na vagonih opremljenih le z ročicami, povezan z trakovi iz tkanin ali s trakovi za pritrditev tovora z napenjalno-blokirno napravo približno 1m pred konci naklada (pretržna sila 4000 daN ali z žico \varnothing 8 mm),
- imeti na koncih, na čelni strani nakladalne površine, prazen prostor najmanj 50 cm,
- na svojih koncih segati čez podloge za približno 1 m.

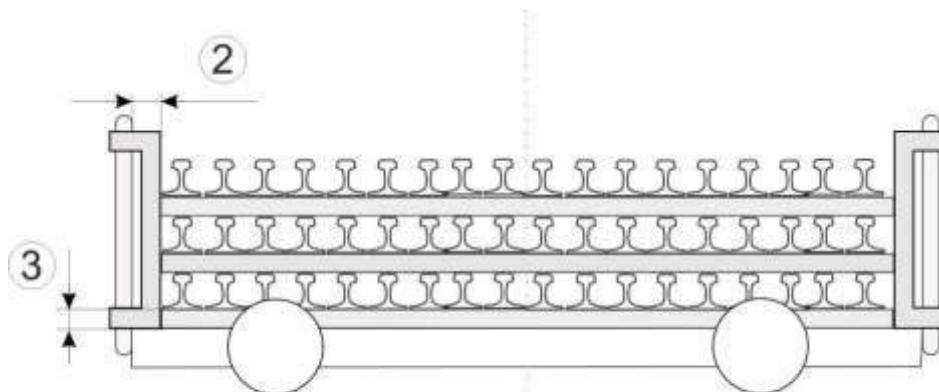
Prožne nakladalne enote, ki niso v paketu (tirnice in podobni tovari) se naloži

- do dolžine 36 m v največ štirih slojih in
- nad 36 m v največ treh slojih.

② Te so v oddaljenosti 1,5 do 3 m od koncev tovora podprte, na primer z distančniki. Distančniki morajo biti takšni, da med bočnimi stranicami ali ročicami ostane prazen prostor približno 10 cm. Poleg tega te enote morajo biti trdno pritrjene za ročice;

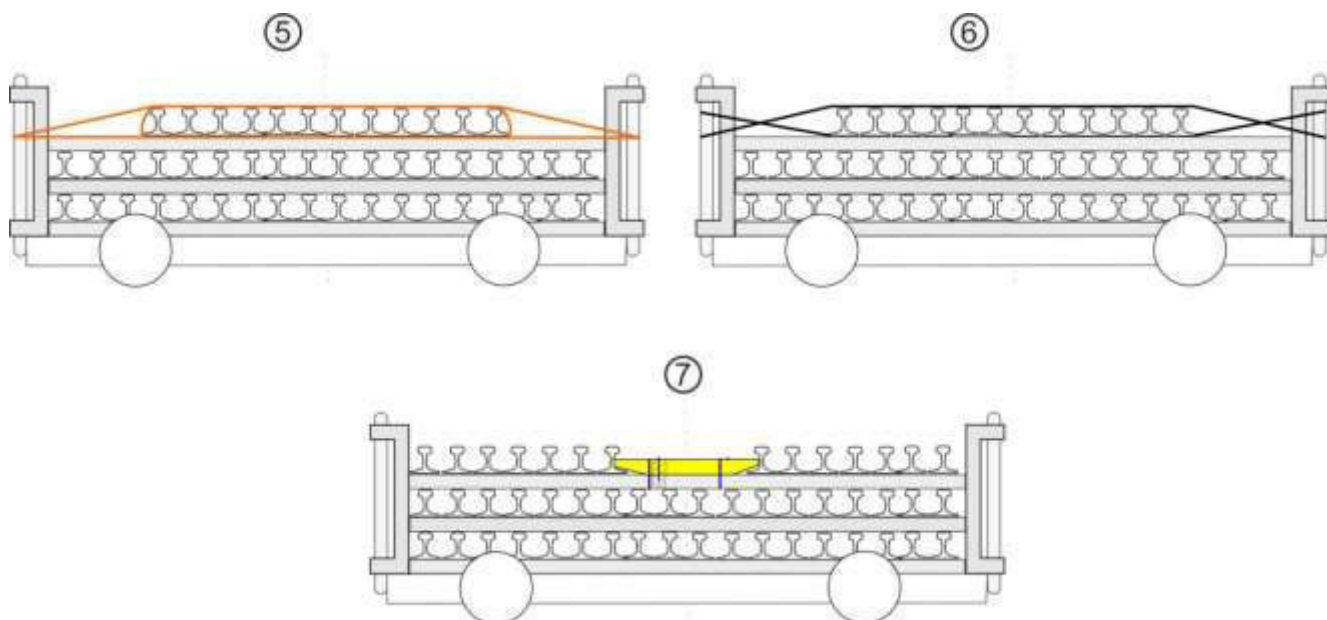
③ njihovi spodnji robovi morajo ležati najmanj 5 cm globlje kot naležna ploskev spodnjega sloja tirnic.

Če se uporabljajo vmesne podloge, morajo biti prožne nakladalne enote zavarovane proti premikanju, glej točko 5.8.1.



Če zgornji sloji niso izpolnjeni se te lahko zavaruje:

- ⑤ z napenjanjem trakov (pretržna sila najmanj 4000 daN) v nasprotnih smereh v področju distančnikov Δu
- ⑥ z vsaj dvema žicama (\varnothing 5 mm) v področju distančnikov, ki sta trdno povezani za ročici, ki stojita nasproti, Δu
- ⑦ z leseno zagozdo na sredini, ki se zabije ali privije za vmesno podlogo in se zavaruje z najmanj dvema fiksnima privezama (pretržna sila najmanj 700 daN pri ravnem nategu).



Tovor mora

- imeti (v odvisnosti od dolžine) na končnih vagonih prezen prostor od konca tovora do čelnih stranic,

Dolžina nakladalnih enot	Prezen prostor najmanj
do 36 m	50 cm
preko 36 m do 60 m	75 cm
preko 36 m do 60 m	100 cm
preko 36 m do 60 m	125 cm
preko 36 m do 60 m	150 cm

- na svojih koncih segati čez podloge za
 - najmanj 100 cm do 36 m
 - najmanj 150 cm nad 36 m
 - najmanj 200 cm nad 150 m.

Pomik v praznem prostoru je dovoljen zaradi potencialnih vzdolžnih pomikov/premikov med prevozom, ob predpostavki, da tovor presega zadnje podloge za najmanj

- 50 cm pri tirnicah dolžine do 60 m
- 75 cm pri tirnicah dolžine nad/preko 60 m

pri čemer se upoštevajo zahteve/podatki iz točke 4.2.

6 Pokrivanje nakladov

Pokrivanje tovora je potrebno

- v skladu z RID, tarifami in carinskimi predpisi
- kot zaščita pred vremenskimi vplivi
- kot zaščita pred odpihnenjem.

6.1 Pokrivanje s pokrivali/ponjavami za enkratno uporabo

6.1.1 Kakovost ponjav v skladu z Objavo UIC 806

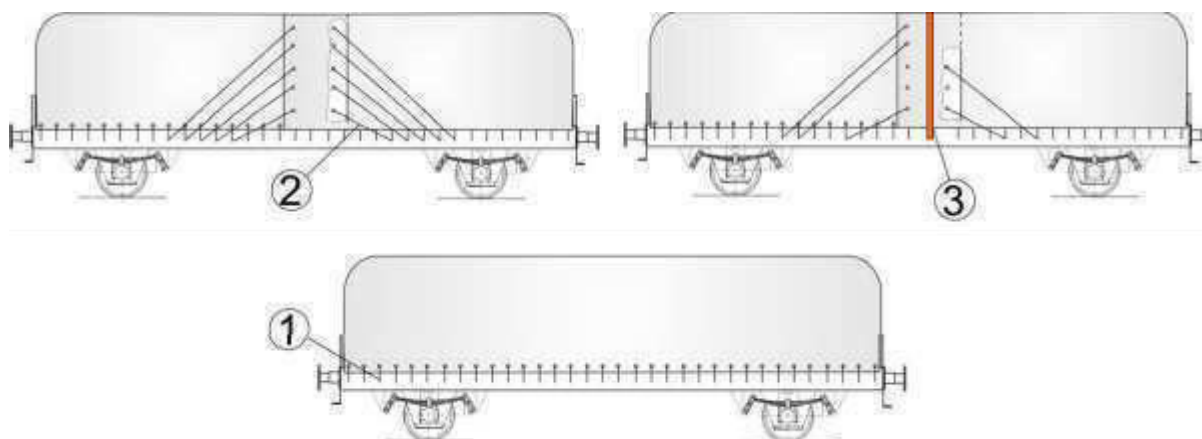
- prevlečeno blago
- odporno in le težko vnetljivo
- opremljeno z obroči za pritrjevanje

Namestitev

- oznaka železnice-lastnice, številka vagona in vsako pokrivalo morajo biti vidni,
- pri drsnem načinu nakladanja se pritrdi neposredno na tovor ali na sanice,
- omogoči se odtok vode, prepreči se nastanek kotanj, v katerih bi se nabirala voda,
- pri uporabi več pokrival se morajo njihovi konci prekrivati za približno 50 cm,
- pri tovoru, ki je posredno privezan, se čez pokrivala ne sme namestiti nobenih kovinskih sredstev za privezovanje.

Pritrditev

- napeto se pritrdi z nekovinskimi sredstvi za privezovanje (pretržna sila 5 kN) na vsakem obroču pokrivala in na obročih/ušescih vagona z dvojnimi vozli (samo na fiksni delih vagona), vendar se ne pribije,
- ① - vsako povezavo se na najbližjem privezovalnem obroču/ušescu vagona zaveže z dvojnimi vozli,
 - ② - pri uporabi več pokrival se vsako pokrivalo pritrdi na mestu prekritja z najmanj tremi poševnimi povezavami na eni vzdolžni strani vagona.
 - ③ - če obroči manjkajo na točki, kjer se ponjave prekrivajo, naj bo tretja povezava nameščena čez oz. okrog celotne ponjave



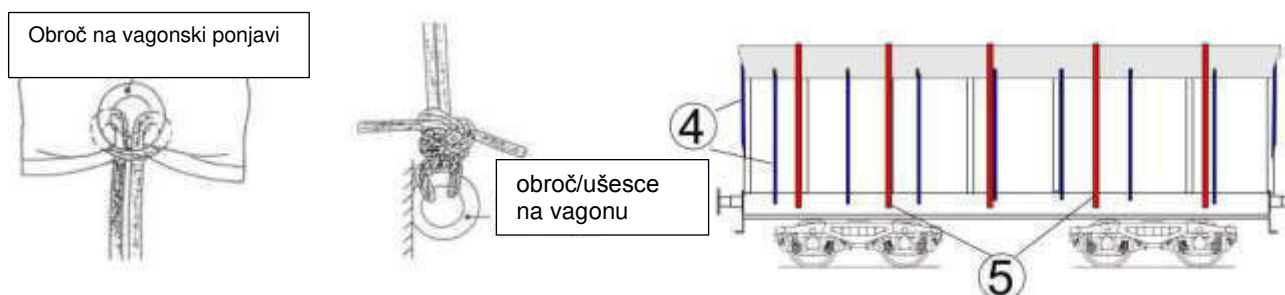
6.1.2 Kakovost in pokrivanje s ponjavami za enkratno uporabo

Pri nameščanju moramo paziti, da se ne ustvarjajo /tvorijo vodne kotanje ter da voda lahko odteka. Ostri robovi delov vagona in naklada se zaščitijo z robnimi ščitniki.

Prekrivanje z več ponjav za enkratno uporabo ni dovoljeno.

Pri nakladah privezanih s posrednimi privezi se preko ponjav za enkratno uporabo ne smejo uporabljati privezi z kovinskimi deli.

- ④ Pri pritrdjevanju ponjav za enkratno uporabo, se privezi brez kovinskih delov (pretržna sila približno 500 daN) na vsakem obroču ponjave in obroču/ušescu vagona pritrdijo z dvojnimi vozli (le na trdnih vagonskih delih); ne smejo se pribiti **in**
- ⑤ dodatno privežejo na približno vsaka 2 m.



Tehnični podatki (najmanjše zahteve)

Snov	PE- tekstilni trak, UV-stabiliziran	
Konfekcija	- tekstil prilagojen in varjen - približno trikrat obšit, štirikrat zašit - na čelni strani pocinkani 20 mm železni obroči, približno na vsakih 78 cm - na vzdolžni strani pocinkani 20 mm železni obroči, približno na vsakih 100 cm	
Masa	240 g/m ²	EN ISO 2286-2
Natezna trdnost Verige	1'200/1'050 N/5 cm	EN ISO 1421
Raztezek verige/	17/24 %	EN ISO 1421
Natezna trdnost	230/230 N/5 cm	DIN 53.363
Trdnost šivov	800 N/5 cm	
Lomna trdnost		
Šiv/premaz	22 N/5 cm	DIN ISO 2411
Porušitvena trdnost ušesc	750 N	EN ISO 1421
Obstojnost v mrazu	do - 40 °C	
Toplotna obstojnost	do + 80 °C	
Vodni steber	40 cm	EN ISO 20811
Vnetljivost	B2	DIN 4102

Opomba:

Razred vnetljivost B1 se dobi le v beli barvi, ostale vrednosti veljajo za vse barve.

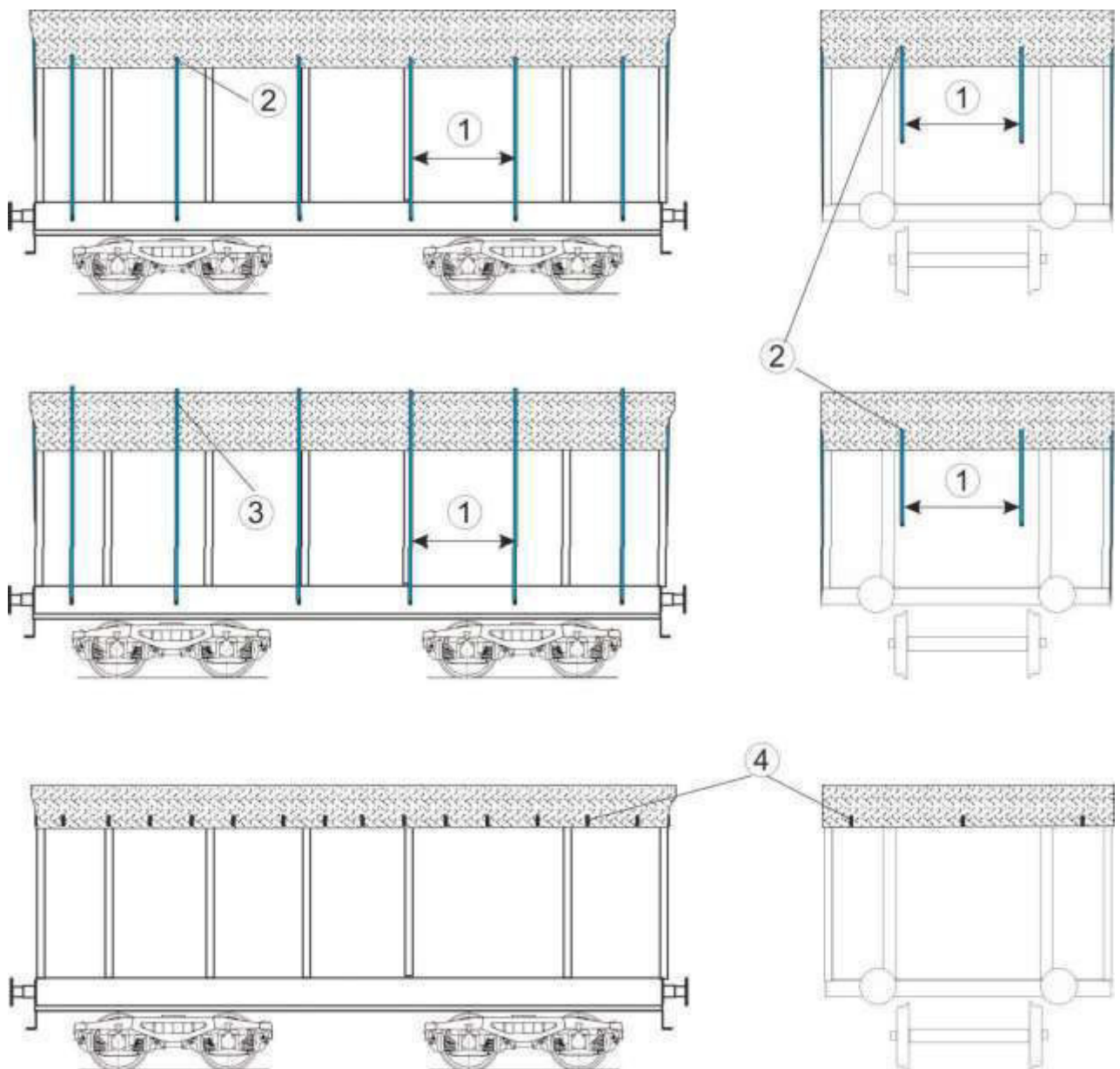
6.2 Pokrivanje z žično mrežo ali mrežami

Kakovost

- žična mreža (mreža za kurnike) z gostoto zank do 100 mm
- mreže iz umetnih snovi ali naravnih vlaken, z gostoto zank do 30 mm¹⁾.

Pritrditev

- ① - pritrdi se v razmiku približno 2 m, z nekovinskimi privezami (sila porušitve, pretrga najmanj 50 daN).
 - na čelni strani z najmanj dvema privezama (mrežo za kokošnjake tudi z žico) ali se pritrdi skladno ④.
- ② • vse priveze se za mrežo ali žično mrežo zavozlajo **ali**
- ③ • mreža se v prečni smeri trdno preveže **ali**
- ④ • mreža se na obroče/ušesca vagona trdno obesi (obročji/ušesca so za primer na Eaos-vagonih).



¹⁾ Pretržna sila vzdolžno najmanj 39 daN, prečno najmanj 48 daN (preskusni vzorec širok 10 cm, 3 niti)

8 Tabela 1: SEZNAM NAKLADALNIH PROFILOV

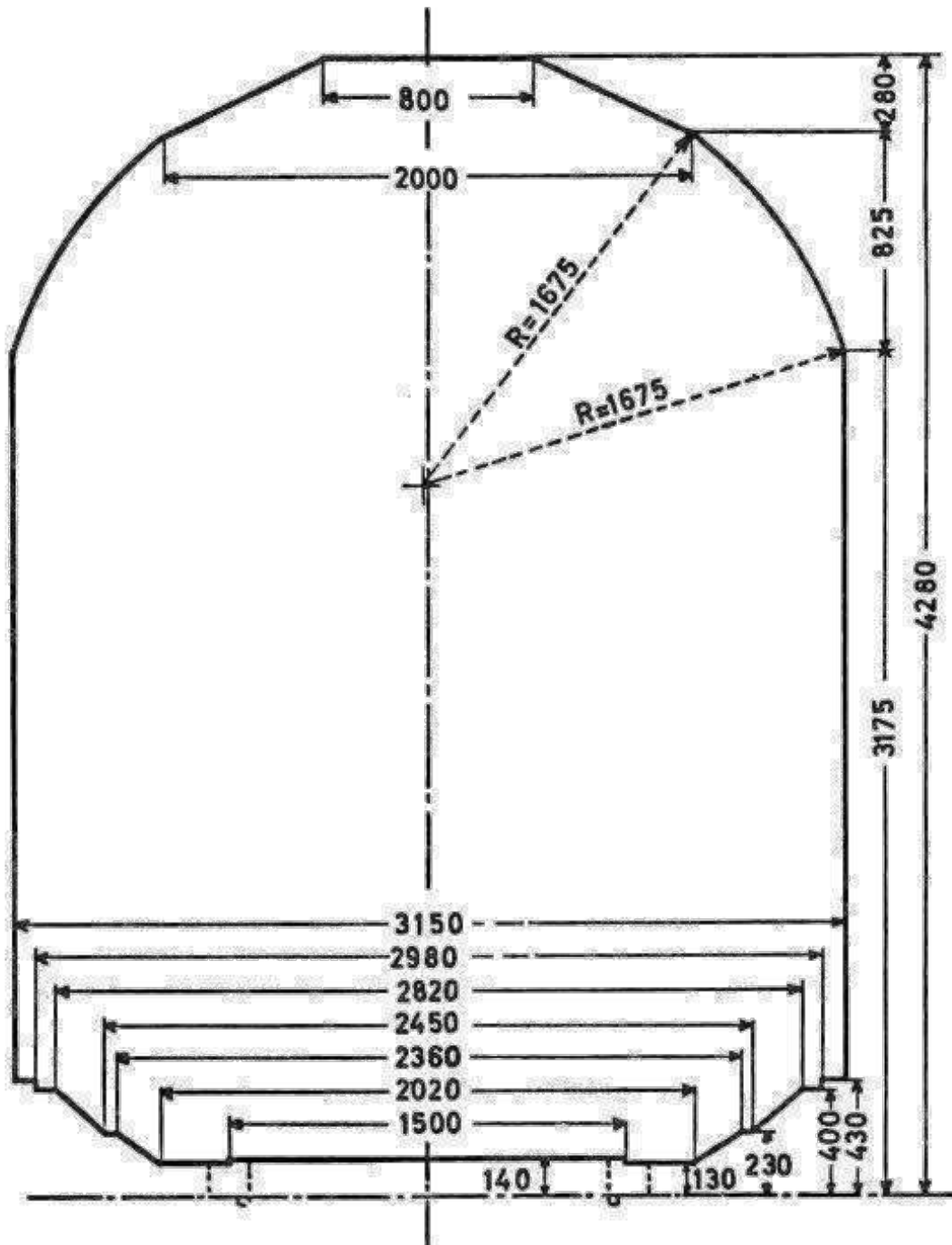
Seznam nakladalnih profilov

Ime železniškega prometnega podjetja	Oznaka	Koda države	Tabela
Mednarodni nakladalni profil			1 ₁
Nakladalni profil (UIC) GA			1 ₂
Nakladalni profil (UIC) GB			1 ₃
Finske državne železnice	VR	10	1 ₂ , 1 ₃
Železnice Litve	LG	24	1 ₄
Albanske železnice	HSB	41	1 ₂ , 1 ₃ , 1 ₄
Raab-Oedenburg-Ebenfurter železnica	GySEV	43	1 ₂ , 1 ₃ , 1 ₄
Železnice republike Srpske	ŽRS	44	1 ₂ , 1 ₃ , 1 ₄
Železnice Bosne in Hercegovine	ŽFBH	50	1 ₂ , 1 ₃ , 1 ₄
Poljske državne železnice	PKP	51	1 ₄
Bolgarske državne železnice	BDŽ	52	1 ₂ , 1 ₃ , 1 ₄
Romunske železnice	CFR	53	1 ₄
Grup feroviar Roman	RO-GFR	53	1 ₄
Servtrans Invest	RO STI	53	1 ₄
Češke železnice Cargo (ex ČD)	CDC	54	1 ₂ , 1 ₃ , 1 ₄
Rail Cargo Hungaria (ex MAV)	RCH	55	1 ₂ , 1 ₃ , 1 ₄
Cargo Slovakia AG (ex ZSSK)	ZSSKC	56	1 ₂ , 1 ₃ , 1 ₄
Železnica Lötschberg d.d.	BLS	63	1 ₆
Železnica Nord-Milano-Esercizio	FNME	64	1 ₂ , 1 ₇
Makedonske železnice	MŽ	65	1 ₂ , 1 ₃ , 1 ₄
Ahaus- Alstätter železnica	AAE	68	1 ₂ , 1 ₄
English, Welsh and Scottish Railway International	EWS	70	1 ₈
Španske železnice	RENFE	71	1 ₂ , 1 ₉
Srbske železnice (ex JŽ)	ZS	72	1 ₂ , 1 ₃ , 1 ₄
Grške železnice (ex CH)	TRAIANOSE	73	1 ₂ , 1 ₃ , 1 ₄
TRAFIKVERKET (Švedska)	TRV	74	1 ₂ , 1 ₃ , 1 ₁₀
Turške državne železnice	TCDD	75	1 ₄ , 1 ₁₂ , 1 ₁₃ , 1 ₁₄
Cargonet	C	76	1 ₂ , 1 ₃ , 1 ₁₅
Hrvaške železnice	HŽ	78	1 ₂ , 1 ₃ , 1 ₄
Slovenske železnice	SŽ	79	1 ₂ , 1 ₃ , 1 ₄
DB Schenker Rail	DB	80	1 ₂ , 1 ₄
Rail Cargo Austria	ÖBB	81	1 ₂ , 1 ₄
Nacionalna družba luksemburških železnic	CFL	82	1 ₂ , 1 ₃ , 1 ₄
Trenitalia	FS	83	1 ₇
Nizozemske železnice d.d.	NL-RN	84	1 ₂ , 1 ₄
Švicarske zvezne železnice / SBB	SBB/CFF	85	1 ₆
Railion Danmark	DSB	86	1 ₂ , 1 ₃ , 1 ₄
Nacionalna družba francoskih železnic	SNCF	87	1 ₁ , 1 ₂ , 1 ₃ , 1 ₁₈
Nacionalna družba belgijskih železnic / B-Cargo	B	88	1 ₂ , 1 ₁₆
Portugalske železnice	CP	94	1 ₂ , 1 ₉
Iranske državne železnice	RAI	96	1 ₁₇
Sirske železnice	CFS	97	1 ₂ , 1 ₃ , 1 ₄
Iraške železnice	IRR	99	1 ₄

8.1 Tabela 1₁ Mednarodni nakladalni profil

Dovoljeno za vse proge z izjemo prog

- Velike Britanije (tabela 1₈),
- Irana (tabela 1₁₇).

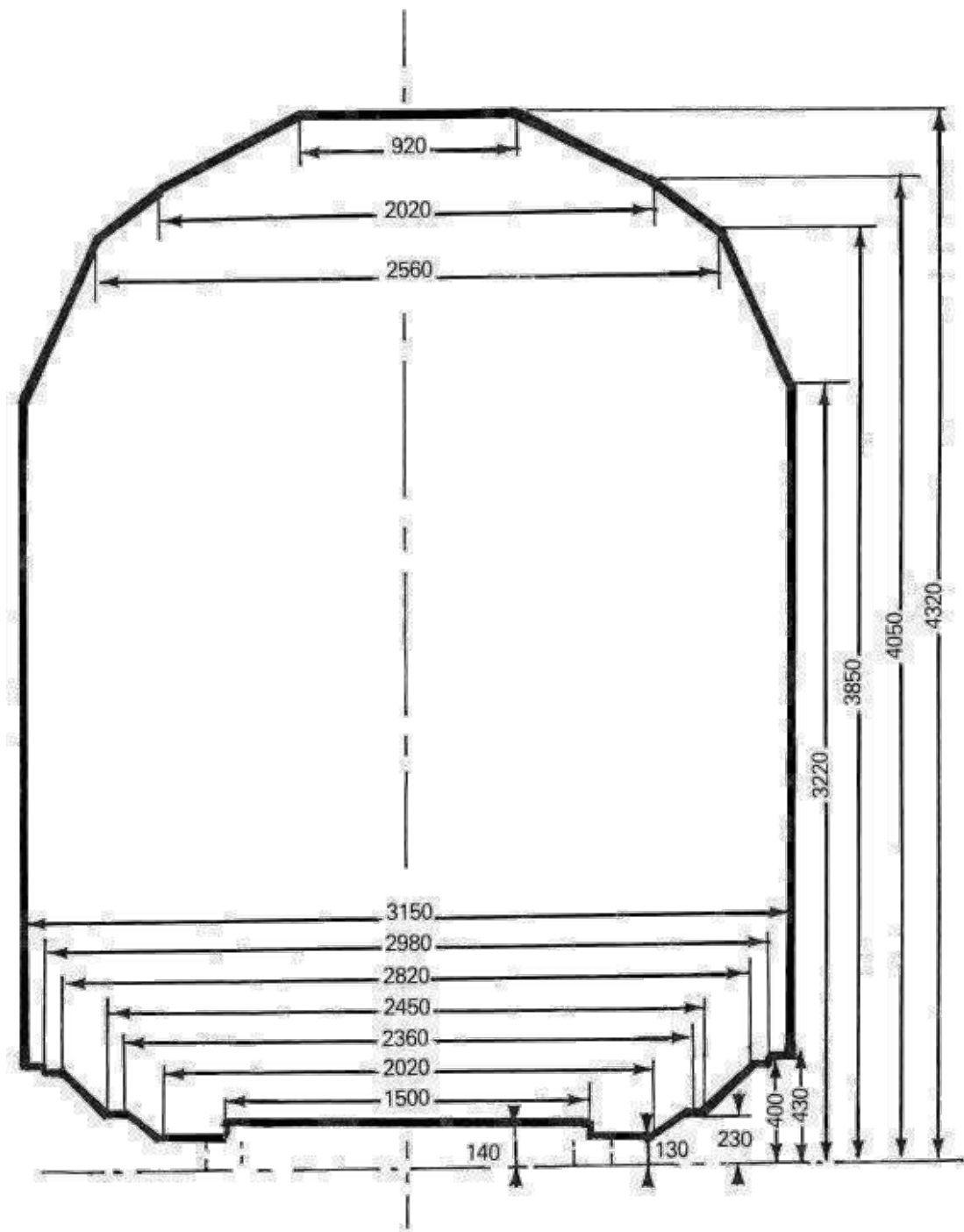


Polovične širine nakladalnega profila (UIC) GA

Višina nad GRT mm	Ustrezna polovična širina mm	Višina nad GRT mm	Ustrezna polovična širina mm	Višina nad GRT mm	Ustrezna polovična širina mm	Višina nad GRT mm	Ustrezna polovična širina mm
		3 450	1 461	3 750	1 260	4 050	893
430		460	1 456	760	1 252	060	871
3 175	1 575	470	1 450	770	1 243	070	850
180	1 573	480	1 445	780	1 234	080	829
190	1 570	490	1 439	790	1 226	090	807
3 200	1 567	3 500	1 434	3 800	1 217	4 100	786
210	1 563	510	1 428	810	1 207	110	764
220	1 560	520	1 422	820	1 198	120	743
230	1 557	530	1 416	830	1 189	130	721
240	1 553	540	1 410	840	1 179	140	700
3 250	1 549	3 550	1 404	3 850	1 169	4 150	679
260	1 546	560	1 398	860	1 159	160	657
270	1 542	570	1 392	870	1 149	170	636
280	1 538	580	1 385	880	1 139	180	614
290	1 534	590	1 379	890	1 128	190	593
3 300	1 530	3 600	1 372	3 900	1 118	4 200	571
310	1 526	610	1 366	910	1 107	210	550
320	1 522	620	1 359	920	1 096	220	529
330	1 518	630	1 352	930	1 085	230	507
340	1 513	640	1 345	940	1 073	240	486
3 350	1 509	3 650	1 338	3 950	1 062	4 250	464
360	1 505	660	1 331	960	1 050	260	443
370	1 500	670	1 323	970	1 038	270	421
380	1 495	680	1 316	980	1 025	4 280	400
390	1 491	690	1 308	990	1 013		
3 400	1 486	3 700	1 301	4 000	1 000		
410	1 481	710	1 293	010	979		
420	1 476	720	1 285	020	957		
430	1 471	730	1 277	030	936		
440	1 466	740	1 269	040	914		
3 450	1 461	3 750	1 260	4 050	893		

8.2 Tabela 1₂: Nakladalni profil (UIC) GA

Seznam železniških podjetij, ki dopuščajo ta nakladalni ptofil, glej strani T1₂-3 to T1₂-5



Polovične širine nakladalnega profila (UIC) GA

Višina nad GRT mm	Ustrezna polovična širina mm	Višina nad GRT mm	Ustrezna polovična širina mm	Višina nad GRT mm	Ustrezna polovična širina mm	Višina nad GRT mm	Ustrezna polovična širina mm
		3 450	1 467	3 750	1 326	4 050	1 010
430	1 575	460	1 462	760	1 322	060	989
		470	1 457	770	1 317	070	969
		480	1 453	780	1 312	080	948
		490	1 448	790	1 308	090	928
		3 500	1 443	3 800	1 303	4 100	908
3 220	1 570	510	1 439	810	1 298	110	887
230		520	1 434	820	1 294	120	867
240		530	1 429	830	1 289	130	847
3 250		540	1 425	840	1 284	140	826
	1 560	3 550	1 420	3 850	1 280	4 150	806
260	1 556	560	1 415	860	1 266	160	785
270	1 551	570	1 411	870	1 253	170	765
280	1 546	580	1 406	880	1 239	180	745
290	1 542	590	1 401	890	1 224	190	724
3 300	1 537	3 600	1 397	3 900	1 212	4 200	704
310	1 532	610	1 392	910	1 199	210	684
320	1 528	620	1 387	920	1 185	220	663
330	1 523	630	1 383	930	1 172	230	643
340	1 518	640	1 378	940	1 158	240	622
3 350	1 514	3 650	1 373	3 950	1 145	4 250	602
360	1 509	660	1 368	960	1 131	260	582
370	1 504	670	1 364	970	1 118	270	561
380	1 500	680	1 359	980	1 104	280	541
390	1 495	690	1 354	990	1 091	290	521
3 400	1 490	3 700	1 350	4 000	1 077	4 300	500
410	1 485	710	1 345	010	1 064	310	480
420	1 481	720	1 340	020	1 050	4 320	460
430	1 476	730	1 336	030	1 037		
440	1 471	740	1 331	040	1 023		
3 450	1 467	3 750	1 326	4 050	1 010		

Seznam železniških podjetij, ki dopuščajo nakladalni profil (UIC) GA

VR

Tranzitne proge: vse
Postaje: vse

HSN

Postaje: vse

GYSEV

Tranzitne proge: vse
Postaje: vse

ŽRS

Tranzitne postaje: vse

ŽFBH

Tranzitne proge: vse
Postaje: vse

BDŽ

Tranzitne proge: vse
Postaje: vse

ČD

Tranzitne proge: vse
Postaje: vse

MÁV

Tranzitne proge: vse
Postaje: vse

ŽSSK (ŽSR)

Tranzitne proge: vse
Postaje: vse

FNME (ŽSR)

Tranzitne proge: vse
Postaje: vse

MŽ

Tranzitne proge: vse
Postaje: vse

AAE

Tranzitne proge: vse
Postaje: vse

RENFE

Tranzitne proge: vse
Postaje: vse

JŽ

Tranzitne proge: vse
Postaje: vse

CH

Tranzitne proge: vse
Postaje: vse

TRAFIKVERKER (Švedska)

Tranzitne proge: vse
Postaje: vse

C (NSB)

Tranzitne proge: vse
Postaje: vse

HŽ

Tranzitne proge: vse
Postaje: vse

SŽ

Tranzitne proge: vse
Postaje: vse

DB

Tranzitne proge: vse
Postaje: vse

ÖBB

Tranzitne proge: vse
Postaje: vse

CFL

Tranzitne proge: vse
Postaje: vse

NS

Tranzitne proge: vse
Postaje: vse

DSB

Tranzitne proge: vse
Postaje: vse

SNCF

Tranzitne proge: vse

Postaje: vse, z izjemo:

AMPLEPUIIS, AUREC, BAS-MONISTROL, BASTIDE-ST-LAURENT(LA), BEGAAR, BEL-AIR-LA-MEDE, BILLOM, BOENS, BRIVES-CHARENSAC, CABANNES, CANDALE, CAPDENAC, CHALON-SUR-SAONE (PORT NORD), CHAMALIERES-SUR-LOIRE, CHAMBONFEUGEROLLES (LE), CHARBONNIERES-LES-VARENNES, CHATEAUNEUF-LES-MARTIGUES, CHATEAURENARD-DE-PROVENCE, CLAVAU (LES), COLOMBIERS-RD, COURZIEU-BRUSSIEU, DECINES, DEVILLE-LES-ROUEN, DRAP-CANTARON, FIRMINY, FONTVIEILLE, FRAISSE-UNIEUX, GRAND-COMBE-LA-PISE, LANGEAC, LANGOGNE, LESGOR, LIPOSTHEY, LYON-EST, MACON (PORT FLUVIAL), MALBOSC, MAURS, MESSEMPRE, MILLERY-MONTAGNY, NOIRETABLE, NOVES, OYONNAX, PLAN-D'ORGON, PUYEN-VELAY (LE), RICAMARIE (LA), RIOUPEYROUX, SAINT-AMBROIX, SAINT-ANDIOL, TAMARIS, TARTAS, VIERZY, VIF, VILLEURBANNE, VILLEURBANNE-GARAGE, VIZILLE-TERRASSE, YCHOUX.

Za te postaje velja nakladalni profil iz tabele 1₁.

SNCB

Tranzitne proge: vse

Postaje: vse, z izjemo:

BEIGNEE, BERZEE, COUR-SUR-HEURE, COUVIN, HAM-SUR-HEURE, JAMIOULX, MARIEMBOURG, PHILIPPEVILLE, PRY, WALCOURT and YVES-GOMEZÉE.

Za te postaje velja nakladalni profil iz Tabele 1₁.

CP

Postaje: vse

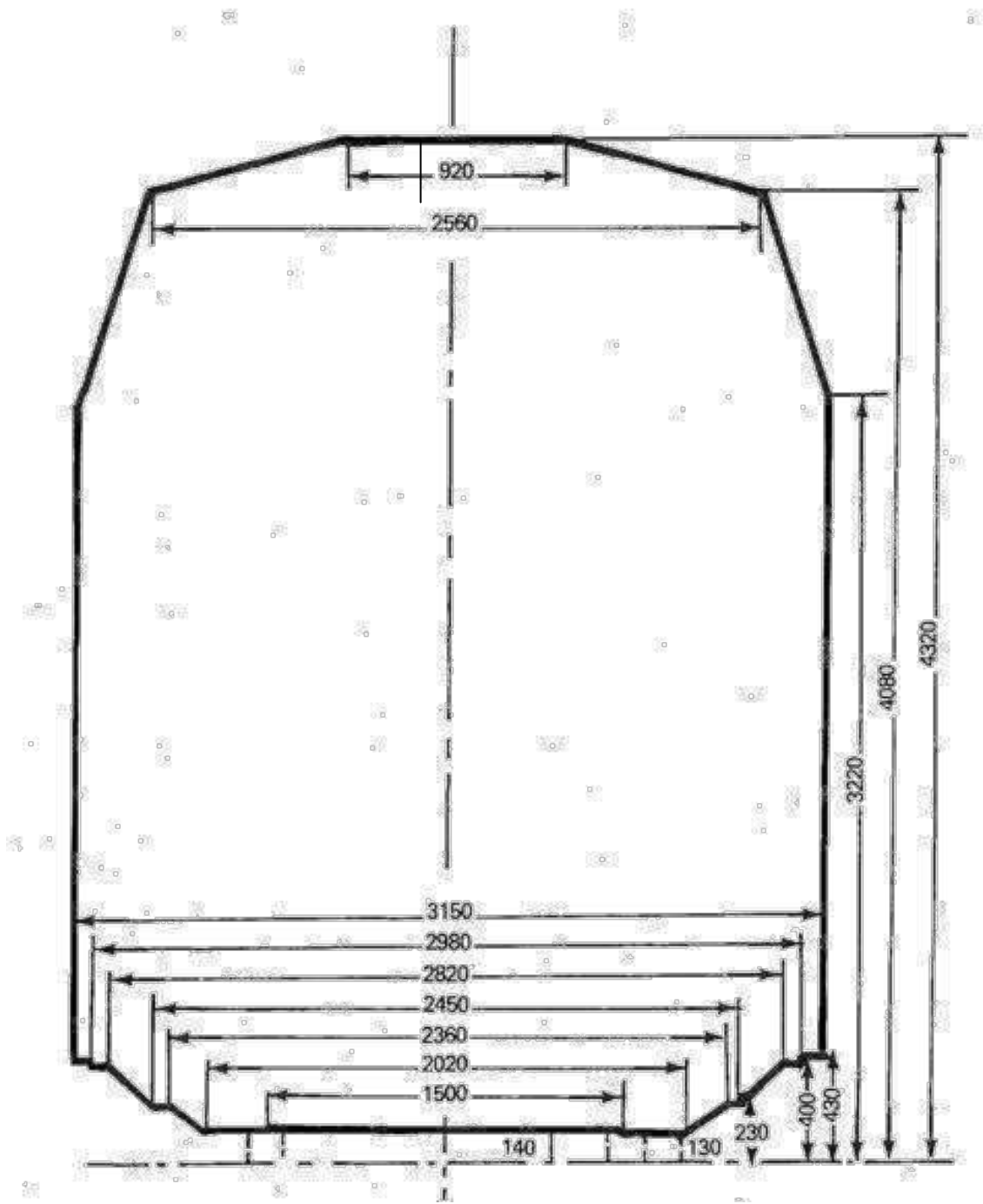
CFS

Tranzitne proge: vse

Postaje: vse

8.3 Tabela 1₃: Nakladalni profil (UIC) GB

Seznam železniških podjetij, ki dopuščajo nakladalni profil T1₃-3 do T1₃-5



Polovične širine nakladalnega profila (UIC) GB gauge

Višina nad GRT mm	Ustrezna polovična širina mm	Višina nad GRT Mm	Ustrezna polovična širina mm	Višina nad GRT mm	Ustrezna polovična širina mm	Višina nad GRT mm	Ustrezna polovična širina mm
		3 450	1 496	3 750	1 393	4 050	1 290
430	1 575	460	1 492	760	1 389	060	1 286
		470	1 489	770	1 386	070	1 283
		480	1 485	780	1 382	080	1 280
		490	1 482	790	1 379	090	1 245
		3 500	1 478	3 800	1 376	4 100	1 211
3 220	1 571	510	1 475	810	1 372	110	1 177
230		520	1 472	820	1 369	120	1 143
240		530	1 468	830	1365	130	1 109
3 250		540	1 465	840	1362	140	1 075
	1 564	3 550	1 461	3 850	1 358	4 150	1 040
260	1561	560	1 458	860	1355	160	1 006
270	1 557	570	1 454	870	1 352	170	972
280	1 554	580	1 451	880	1 348	180	938
290	1 550	590	1 448	890	1 345	190	904
3 300	1 547	3 600	1 444	3 900	1 341	4 200	870
310	1 544	610	1 441	910	1 338	210	835
320	1 540	620	1 437	920	1 334	220	801
330	1 537	630	1 434	930	1 331	230	767
340	1 533	640	1 430	940	1 328	240	733
3 350	1 530	3 650	1 427	3 950	1 325	4 250	699
360	1 526	660	1 424	960	1 321	260	665
370	1 523	670	1 420	970	1 317	270	630
380	1 520	680	1 417	980	1 314	280	596
390	1 516	690	1 413	990	1 310	290	562
3 400	1 513	3 700	1 410	4 000	1 307	4 300	528
410	1 509	710	1 406	010	1 304	310	494
420	1 506	720	1 403	020	1 300	4 320	460
430	1 502	730	1 400	030	1 297		
440	1 499	740	1 396	040	1 293		
3 450	1 496	3 750	1 393	4 050	1 290		

Seznam ŽPP, ki dopuščajo nakladalni profil (UIC) GB

VR, GySEV, ŽRS, ŽFBH, RCH, MŽ, SŽ, DSB, CFS, TRAFIKVERKER (Švedska)

Tranzitne proge: vse

Postaje: vse

CDC

Tranzitne proge: vse

Postaje: vse

HSH

Postaje: vse

BDŽ

Tranzitne. proge: vse

Postaje: vse, z izjemo:

BOROUGHTITZA, CHICHKOVTZI, DEBELETZ, GABROVO, GUECHEVO, KJUSTENDIL, KOPILOVTZI, KRASETZ, PLATCHKOVTZI, RADEVTZI, RADOUNTZI, RAJDAVITZA, SAMOVODENE, SOKOLOVO, VARBANOVO, VELIKO, TRAPEZITZA, TRIAVNA

ŽSSKC

Tranzitne proge: vse

Postaje: vse, z izjemo:

BANSKA BELA, BANSKA STIAVNICA, KREMNICA, KREMNICKE BANE

Žs

Postaje: vse, z izjemo:

VALJEVO-KALENIC and GRLICA-DJENERAL JANKOVIC

Postaje: vse

TRAINOSE

Tranzitne proge:

IDOMENI-MESSONISSION, IDOMENI-PROMACHON, MESSONISSION-PROMACHON, ORMENION-PITHION


Postaje:

Via IDOMENI, MESSONISSION in PROMACHON:

ADENDRON, AGRAS, ALEXANDRIA, ALIKI, AMINTEON, ANCHIALOS MAC., ARMENION, ARNISSA, ASPROS, DOIRANI, DOMOKOS, DOXARAS, EDESSA, EGHINION-KOLINDROS, EPISKOPI, FILADELPHIA, FLORINA, GALIKOS, GHEFIRA, GIRTONI, IDOMENI, KALINDIA, KASTANAS, KASTANOUSA, KATERINI, KILKIS, KOMANOS, KAZANI, KRANON, LACHA-NOKIPI, LAKIA, LARISSA, LATOMION, LEPTOKARIA, LITOCHEORON, MANDRAKION, MAVRODENDRION, MESSONISSION, METALLIKO, MOURIES, NAOUSSA, N. AGATHOU-POLIS, ORFANA, PALEOFARSALOS, PLATAMON, PLATI, POLIKASTRON, PROMACHON, PTOLEMAIS, RAPSANI, RODOPOLIS, SERRE, SIDIROKASTRO, SINDOS, SKIDRA, SKOTOUSA, STRIMON, TEMPI, THESSALONIKI, VELESTINON, VERIA, VEVI, VIRONIA, VOLOS, XECHASMENI.

Via ORMENION in PITHION:

ALEXANDROUPOLIS, CHIMONION, DIDIMOTICHON, DIKEA, FERRE, LAGHINA, LAVARA, N. ORESTIAS, N. VISSA, ORMENION, PEPLON, PITHION, SOUFLION, TICHERON



C (NSB)

Tranzitne proge: vse

Postaje: vse, z izjemo ARENDAL

HŽ

Tranzitne proge: vse

Postaje: vse, z izjemo

KASTEL STARI, KASTEL SUCURAC, SADINE, SOLIN LUKA, SPLIT, SPLIT PREDGRADE

CFL

Tranzitne proge,

BETTEMBOURG-KLEINBETTINGEN, WASSERBILLIG-RODANGE/ATHUS

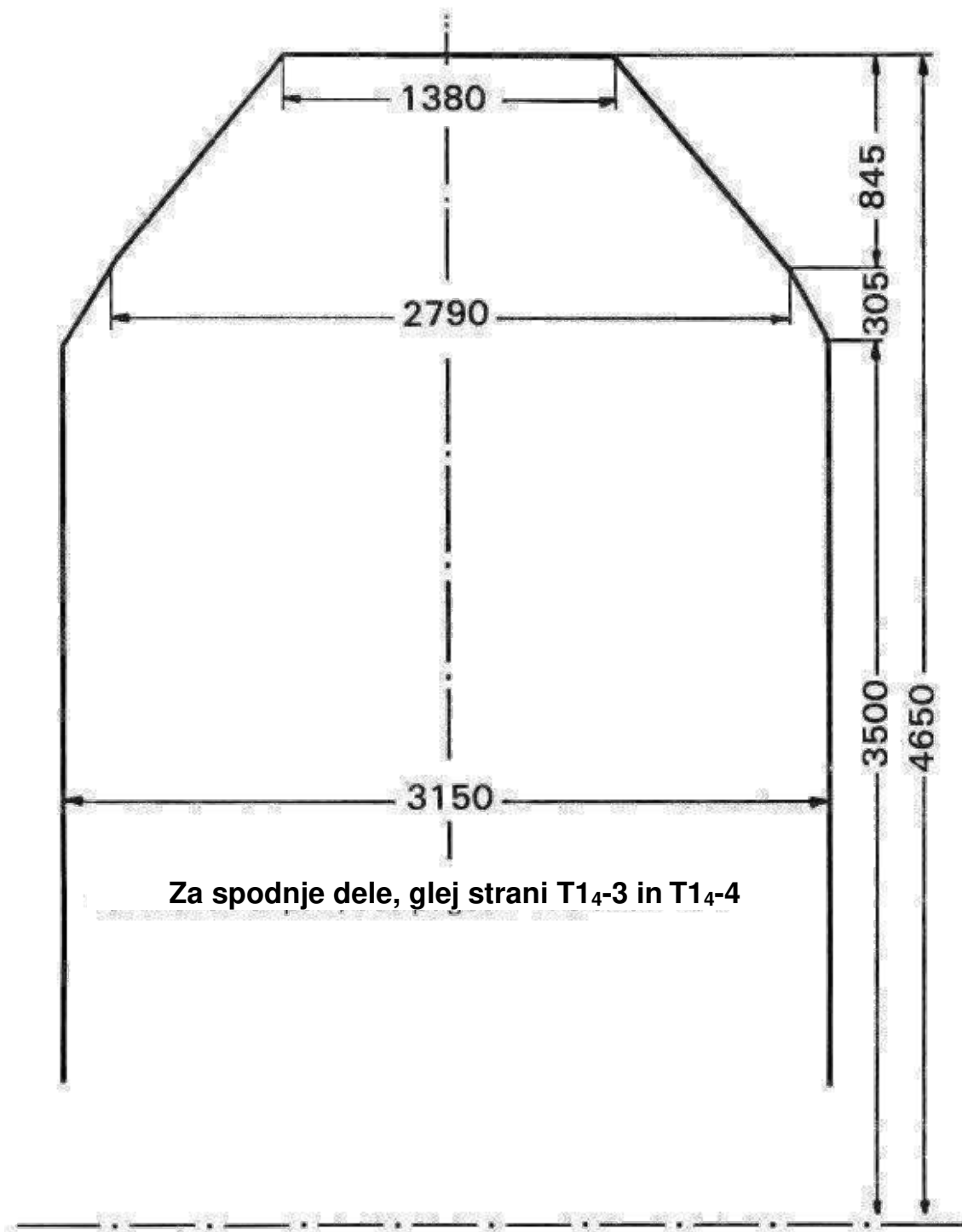
Postaje: vse, z izjemo

BELLAIN, BISSEN, CLERVAUX, COLMAR-BERG, COLMAR-USINES, CRUCHTEN,
DIEKIRCH, DOM MELDANGE, DRAUFFELT, ETTTELBRUCK, GOEBELSMUEHLE,
KAUTENBACH, LINTGEN, LORENTZWEILLER, MAU LUSM UEHLE, MERSCH,
MICHELAU, SCHIEREN, TROISVIERGES, WALFERDANGE, WILNERWILTZ

SNCF

Glej tabelo 1¹⁸

8.4 Tabela 1₄: Nakladalni profil LG, HSH, GySEV, ZRS, ZFBH, PKP, BDZ, CFR, CD, MAV¹⁾, ZSSK (ZSR), MZ, AAE, JZ, CH, TCDD²⁾, HZ, SZ, DB, ÖBB, CFL, NS, DSB, CFS, IRR



Z izjemo železniških postaj:

¹⁾ **MAV**: BUDAPEST-DELI-PU

Po tej železniški postaji veljajo nakladalni profile po TABELI 1₁.

²⁾ **TCDD**: KAPIKULE, EDIRNE, ALPULLU, LULEBURGAZ, MURATLI, CORLU, CERKEZKOY, HALKALI, KAPIKOY, VAN

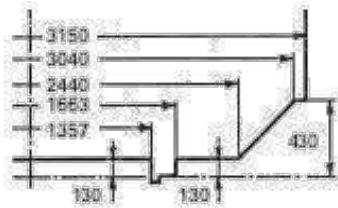
Po teh železniških postajah veljajo nakladalni profili po tabelah 1₁₂ AU 1₁₃ AU 1₁₄.

Polovične širine nakladalnega profila

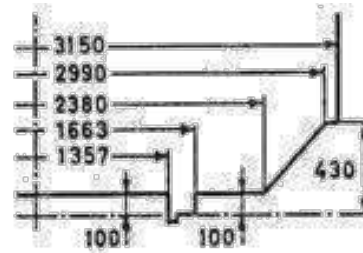
Višina nad GRT mm	Ustrezna polovična širina mm	Višina nad GRT Mm	Ustrezna polovična širina mm	Višina nad GRT mm	Ustrezna polovična širina mm	Višina nad GRT mm	Ustrezna polovična širina mm
		3 800	1 398	4 100	1 149	4 400	899
430	} 1 575	805	1395				
3 500							
510	1 569	810	1 391	110	1 141	410	890
520	1 563	820	1 382	120	1 132	420	882
530	1 557	830	1 374	130	1 124	430	874
540	1 551	840	1 366	140	1 116	440	865
3 550	1 545	3 850	1 357	4 150	1 107	4 450	857
560	1 540	860	1 349	160	1 099	460	849
570	1 534	870	1 341	170	1 090	470	840
580	1528	880	1332	180	1082	480	832
590	1 522	890	1 324	190	1 074	490	823
3 600	1 516	3 900	1 316	4 200	1 065	4 500	815
610	1 510	910	1 307	210	1 057	510	807
620	1 504	920	1 299	220	1 049	520	798
630	1 498	930	1 291	230	1 040	530	790
640	1 492	940	1 282	240	1 032	540	782
3 650	1 486	3 950	1 274	4 250	1 024	4 550	773
660	1 481	960	1 266	260	1 015	560	765
670	1 475	970	1 257	270	1 007	570	757
680	1 469	980	1 249	280	999	580	748
690	1 463	990	1 241	290	990	590	740
3 700	1 457	4 000	1 232	4 300	982	4 600	732
710	1 451	010	1 224	310	974	610	723
720	1 445	020	1 216	320	965	620	715
730	1 439	030	1 207	330	957	630	707
740	1 433	040	1 199	340	949	640	698
750	1 427	4 050	1 191	4 350	940	4 650	690
760	1 422	060	1 182	360	932		
770	1 416	070	1 174	370	924		
780	1 410	080	1 166	380	915		
790	1 404	090	1 157	390	907		
3 800	1 398	4 100	1 149	4 400	899		

Spodnje območje nakladalnega profila ŽPP

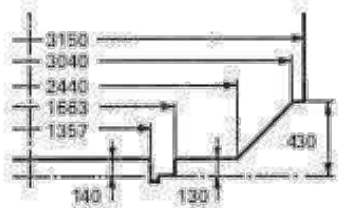
GySEV, CFR, MAV, ÖBB, CFL, DSB



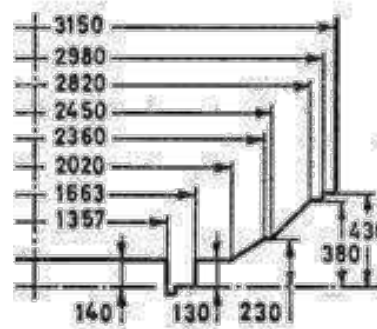
CH



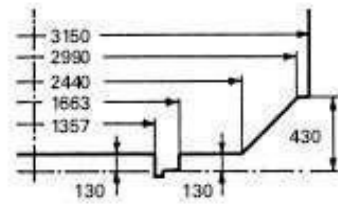
BDZ, CD, ZSSK (ZSR), AAE, DB



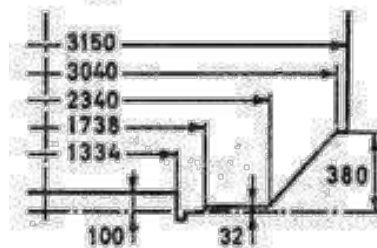
TCDD



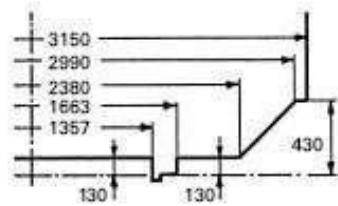
LG, PKP, NS, IRR



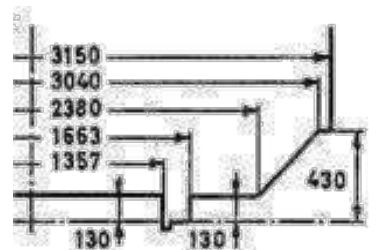
CFS



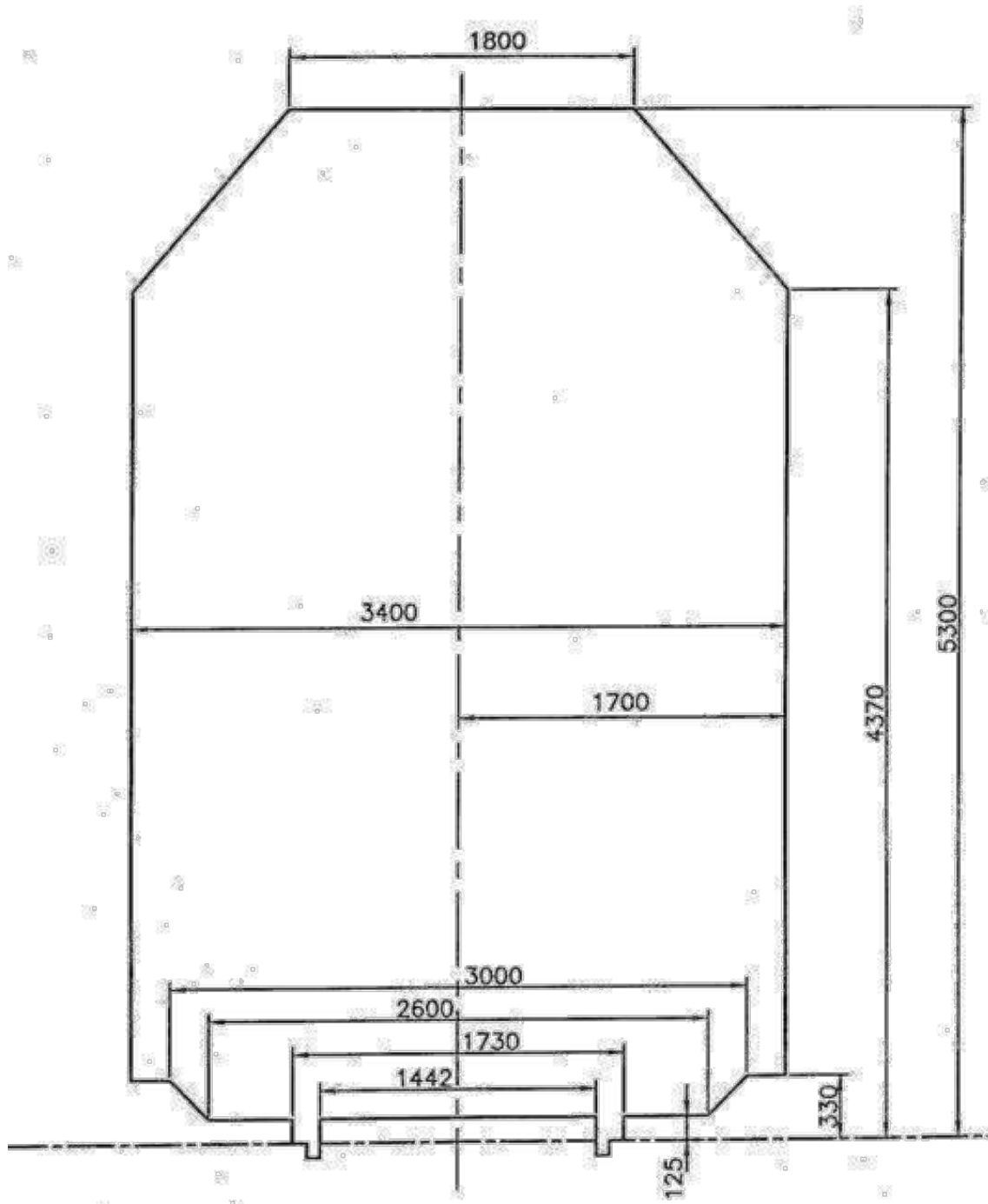
ZRS, ZFBH, MZ, JZ, HZ, SZ



HSH



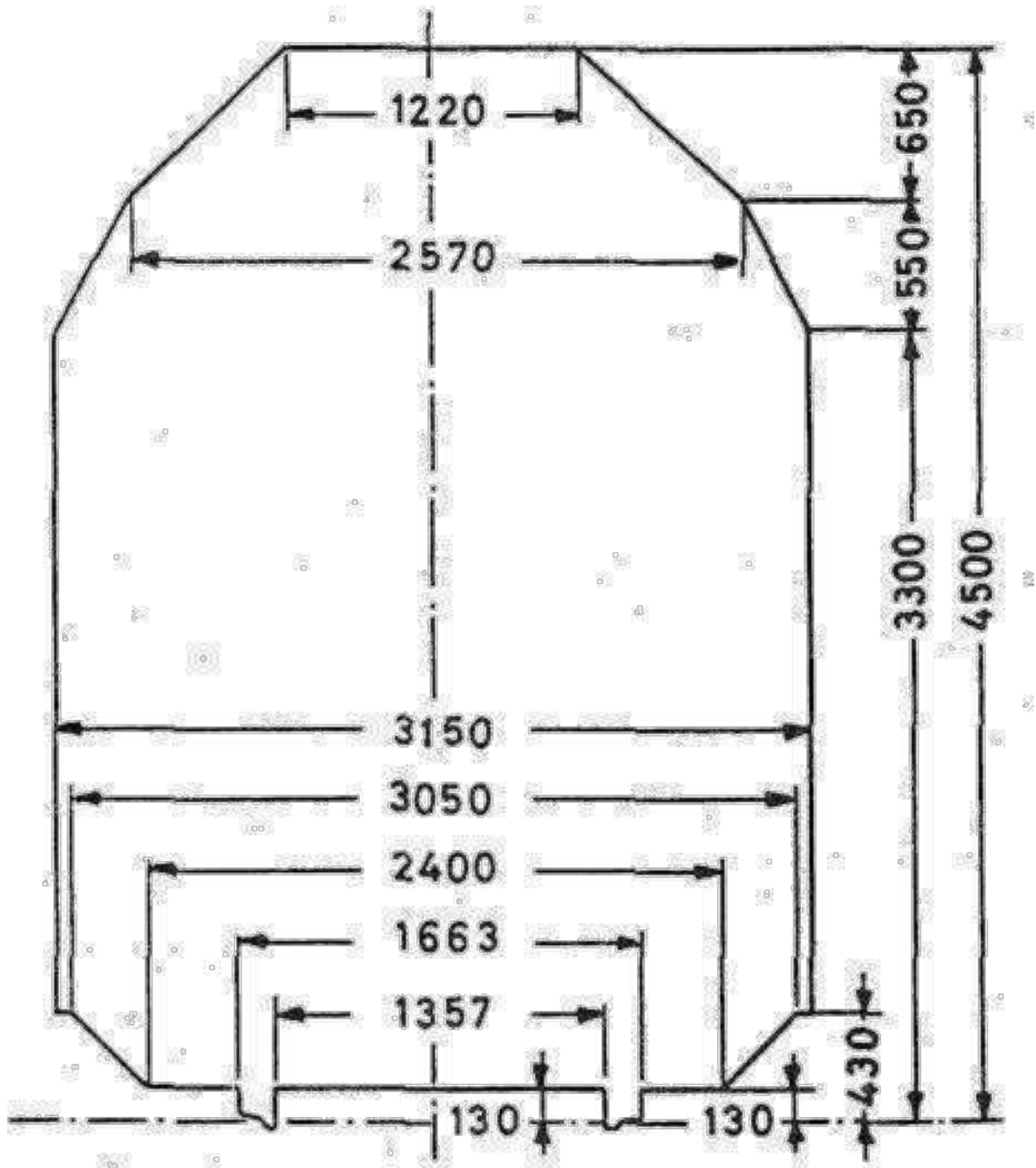
8.5 Tabela 1₅: Nakladalni profil VR



Polovične širine nakladalnega profila

Višina nad GRT mm	Ustrezna polovična širina	Višina nad GRT m	Ustrezna polovična širina mm	Višina nad GRT m	Ustrezna polovična širina mm	
330	1 700					
4 370						
4 380		1 691	-	-	-	-
4 390		1 683				
4 400	1 674	4 700	1 416	5 000	1 158	
410	1 666	710	1 408	010	1 149	
420	1 657	720	1 399	020	1 141	
430	1 648	730	1 390	030	1 132	
440	1 640	740	1 382	040	1 124	
4 450	1 631	4 750	1 373	5 050	1 115	
460	1 623	760	1 365	060	1 106	
470	1 614	770	1 356	070	1 098	
480	1 605	780	1 347	080	1 089	
490	1 597	790	1 339	090	1 081	
4 500	1 588	4 800	1 330	5 100	1 072	
510	1 580	810	1 322	110	1 063	
520	1 571	820	1 313	120	1 055	
530	1 562	830	1 304	130	1 046	
540	1 554	840	1 296	140	1 038	
4 550	1 545	4 850	1 287	5 150	1 029	
560	1 537	860	1 278	160	1 020	
570	1 528	870	1 270	170	1 012	
580	1 519	880	1 261	180	1 003	
590	1 511	890	1 253	190	995	
4 600	1 500	4 900	1 244	5 200	986	
610	1 494	910	1 235	210	977	
620	1 485	920	1 227	220	969	
630	1 476	930	1 218	230	960	
640	1 468	940	1 210	240	952	
4 650	1 459	4 950	1 201	5 250	943	
660	1 451	960	1 192	260	934	
670	1 442	970	1 184	270	926	
680	1 433	980	1 175	280	917	
690	1 425	990	1 167	290	909	
-	-	-	-	5 300	900	

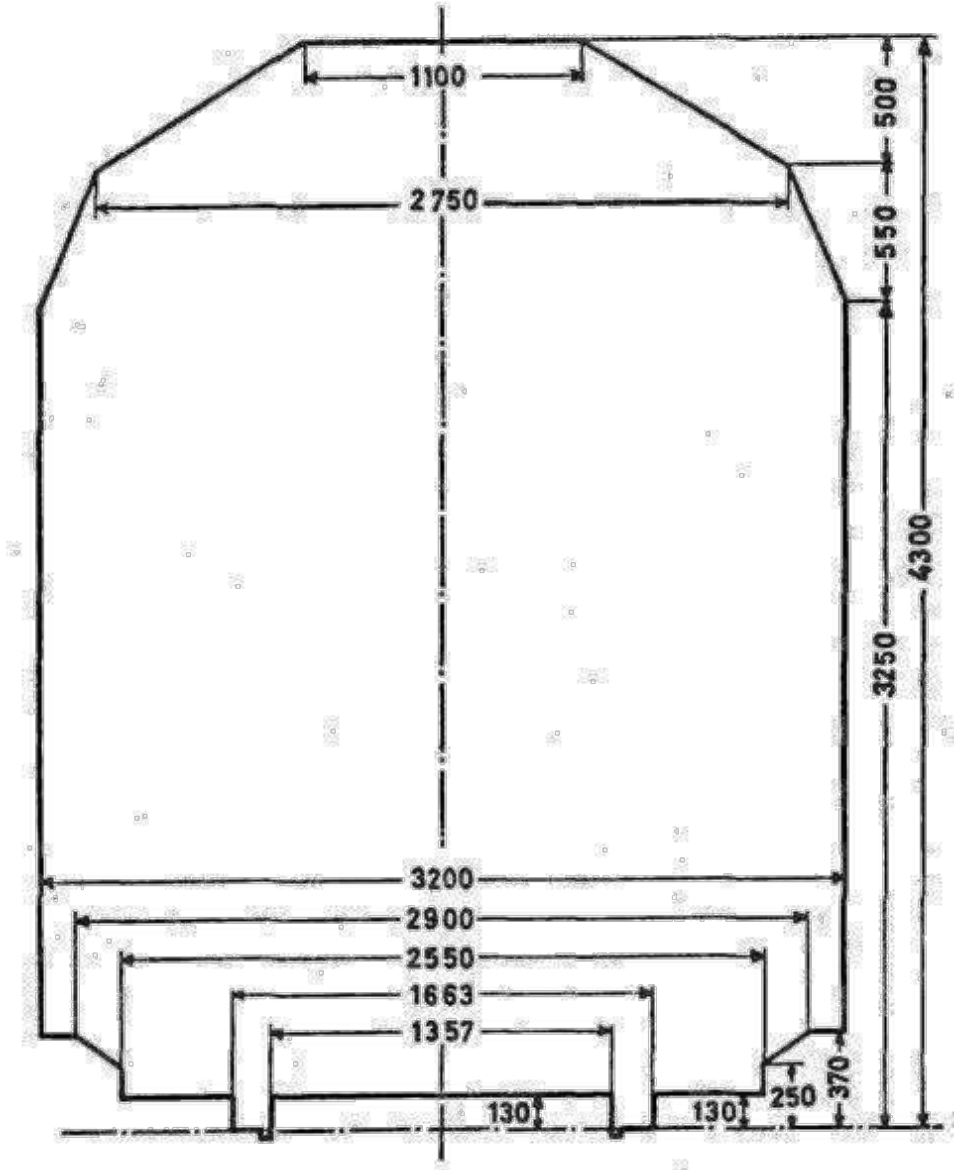
8.6 Tabela 16: Nakladalni profil BLS, SBB



Polovične širine nakladalnega profila

Višina nad GRT mm	Ustrezna polovična širina mm	Višina nad GRT mm	Ustrezna polovična širina mm	Višina nad GRT mm	Ustrezna polovična širina mm	Višina nad GRT mm	Ustrezna polovična širina mm
3 300	1 575	3 600	1 417	3 900	1 233	4 200	922
310	1 570	610	1 412	910	1 223	210	911
320	1 565	620	1 406	920	1 212	220	901
330	1 559	630	1 401	930	1 202	230	890
340	1 554	640	1 396	940	1 192	240	880
3 350	1 549	3 650	1 390	3 950	1 181	4 250	870
360	1 543	660	1 385	960	1 171	260	859
370	1 538	670	1 380	970	1 160	270	849
380	1 533	680	1 375	980	1 150	280	838
390	1 528	690	1 369	990	1 140	290	828
3 400	1 522	3 700	1 364	4 000	1 129	4 300	818
410	1 517	710	1 359	010	1 119	310	807
420	1 512	720	1 354	020	1 108	320	797
430	1 507	730	1 348	030	1 098	330	787
440	1 501	740	1 343	040	1 088	340	776
3 450	1 496	3 750	1 338	4 050	1 077	4 350	766
460	1 491	760	1 333	060	1 067	360	755
470	1 485	770	1 327	070	1 057	370	745
480	1 480	780	1 322	080	1 046	380	735
490	1 475	790	1 317	090	1 036	390	724
3 500	1 470	3 800	1 311	4 100	1 025	4 400	714
510	1 464	810	1 306	110	1 015	410	703
520	1 459	820	1 301	120	1 005	420	693
530	1 454	830	1 296	130	994	430	683
540	1 449	840	1 290	140	984	440	672
3 550	1 443	3 850	1 285	4 150	973	4 450	662
560	1 439	860	1 275	160	963	460	652
570	1 433	870	1 264	170	953	470	641
580	1 427	880	1 254	180	942	480	631
590	1 422	890	1 243	190	932	490	620
3 600	1 417	3 900	1 233	4 200	922	4 500	610

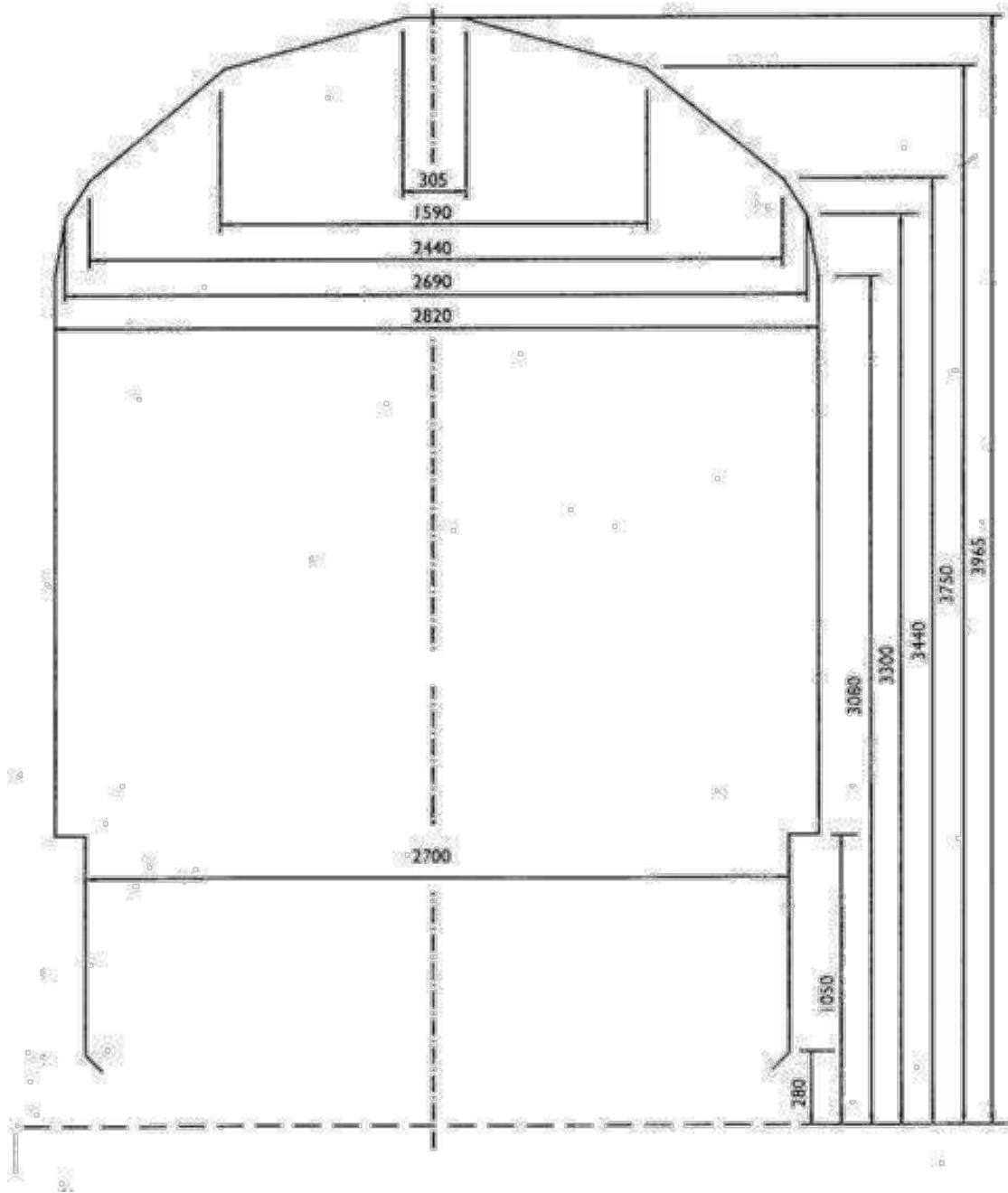
8.7 Tabela 17: Nakladalni profil FNME, FS



Polovične širine nakladalnega profila (UIC) GA

Višina nad GRT mm	Ustrezna polovična širina mm	Višina nad GRT mm	Ustrezna polovična širina mm	Višina nad GRT mm	Ustrezna polovična širina mm	Višina nad GRT mm	Ustrezna polovična širina mm
		3 500	1 498	3 800	1 375	4 100	880
370 3 250	} 1 600	510	1 494	810	1 359	110	864
		520	1 490	820	1 342	120	847
		530	1 485	830	1 326	130	831
		540	1 481	840	1 309	140	814
		3 550	1 477	3 850	1 293	4 150	798
260	1 596	560	1 473	860	1 276	160	781
270	1 592	570	1 469	870	1 260	170	765
280	1 588	580	1 465	880	1 243	180	748
290	1 584	590	1 461	890	1 227	190	732
3 300	1 580	3 600	1 457	3 900	1 210	4 200	715
310	1 575	610	1 453	910	1 194	210	699
320	1 571	620	1 449	920	1 177	220	682
330	1 567	630	1 445	930	1 161	230	666
340	1 563	640	1 440	940	1 144	240	649
3 350	1 559	3 650	1 436	3 950	1 128	4 250	633
360	1 555	660	1 432	960	1 111	260	616
370	1 551	670	1 428	970	1 095	270	600
380	1 547	680	1 424	980	1 078	280	583
390	1 543	690	1 420	990	1 062	290	567
3 400	1 539	3 700	1 416	4 000	1 045	4 300	550
410	1 535	710	1 412	010	1 029		
420	1 530	720	1 408	020	1 012		
430	1 526	730	1 404	030	996		
440	1 522	740	1 400	040	979		
3 450	1 518	3 750	1 395	4 050	963		
460	1 514	760	1 391	060	946		
470	1 510	770	1 387	070	930		
480	1 506	780	1 383	080	913		
490	1 502	790	1 379	090	897		
3 500	1 498	3 800	1 375	4 100	880		-

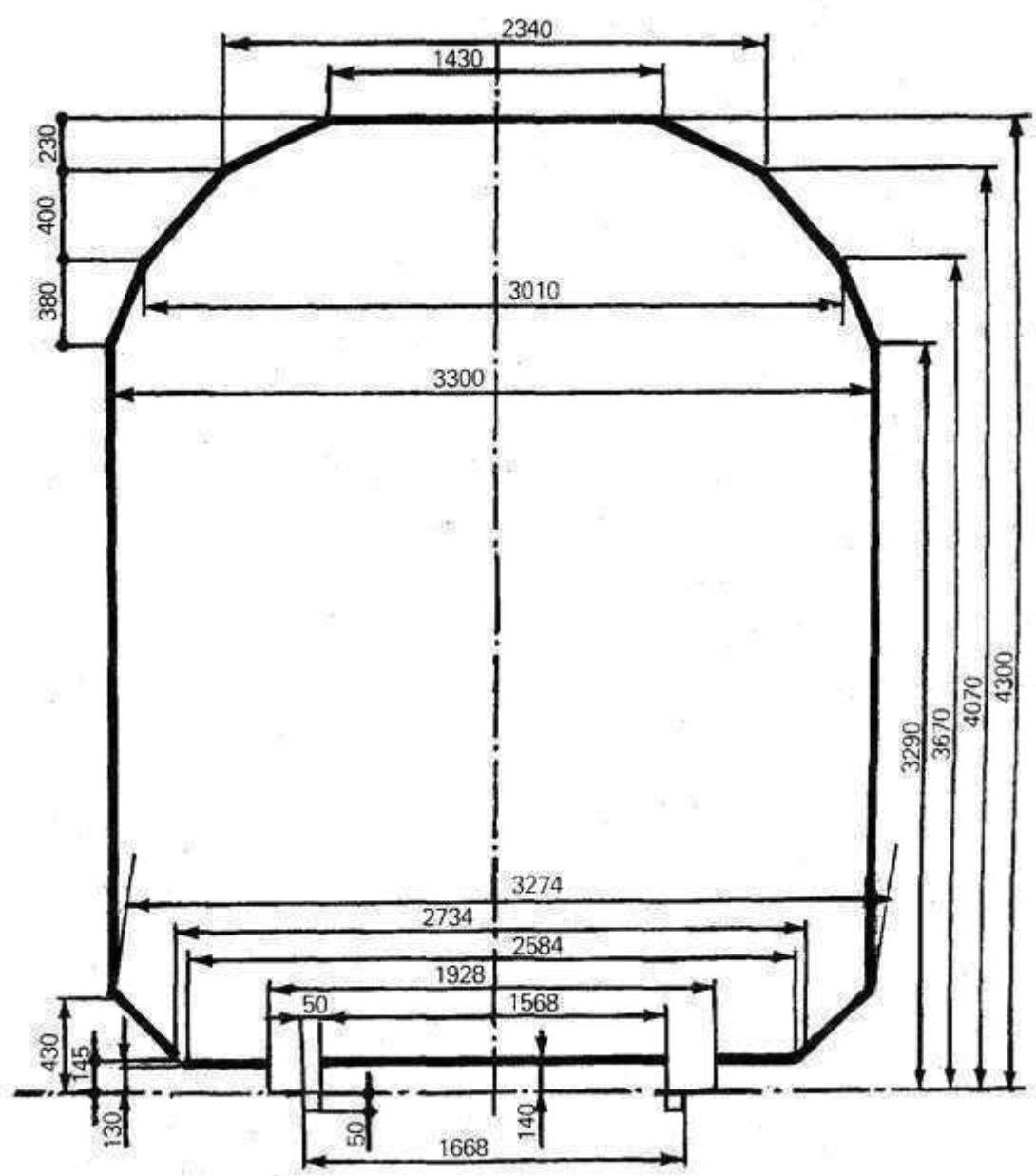
8.8 Tabela 1₈: Nakladalni profil Velike Britanije



Polovične širine nakladalnega profila

Višina nad GRT mm	Ustrezna polovična širina mm	Višina nad GRT m	Ustrezna polovična širina mm	Višina nad GRT m	Ustrezna polovična širina mm
		3 370	1 283	3 670	905
3 080	1 410	3 380	1 274	3 680	891
3 090	1 407	3 390	1 265	3 690	877
3 100	1 404	3 400	1 256	3 700	864
3 110	1 401	3 410	1 247	3 710	850
3 120	1 398	3 420	1 238	3 720	836
3 130	1 395	3 430	1 229	3 730	822
3 140	1 392	3 440	1 220	3 740	809
3 150	1 389	3 450	1 207	3 750	795
3 160	1 386	3 460	1 193	3 760	765
3 170	1 383	3 470	1 179	3 770	735
3 180	1 379	3 480	1 165	3 780	706
3 190	1 376	3 490	1 151	3 790	676
3 200	1 373	3 500	1 138	3 800	646
3 210	1 371	3 510	1 124	3 810	616
3 220	1 368	3 520	1 110	3 820	586
3 230	1 366	3 530	1 097	3 830	556
3 240	1 363	3 540	1 083	3 840	526
3 250	1 360	3 550	1 069	3 850	496
3 260	1 357	3 560	1 055	3 860	466
3 270	1 354	3 570	1 042	3 870	436
3 280	1 351	3 580	1 028	3 880	407
3 290	1 348	3 590	1 014	3 890	377
3 300	1 345	3 600	1 001	3 900	347
3 310	1 336	3 610	987	3 910	317
3 320	1 327	3 620	973	3 920	287
3 330	1 318	3 630	960	3 930	257
3 340	1 309	3 640	946	3 940	227
3 350	1 300	3 650	932	3 950	197
3 360	1 291	3 660	918	3 965	152.5

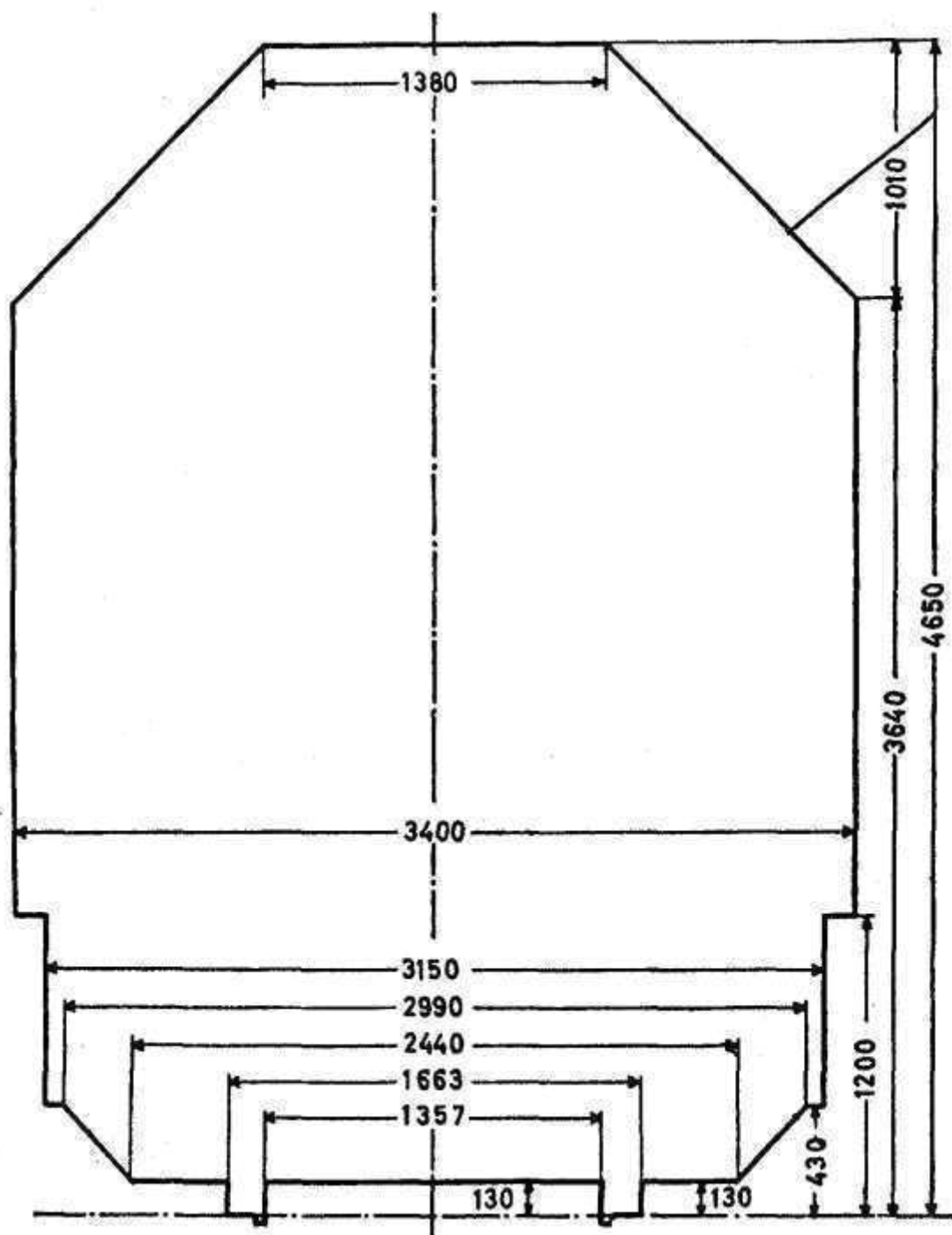
8.9 Tabela 1₉: Nakladalni profil RENFE, CP



Polovične širine nakladalnega profila

Višina nad GRT mm	Ustrezna polovična širina mm	Višina nad GRT mm	Ustrezna polovična širina mm	Višina nad GRT mm	Ustrezna polovična širina mm	Višina nad GRT mm	Ustrezna polovična širina mm
430 3 290	1 650						
3 300		3 600	1 532	3 900	1 312	4 200	913
310	1 642	610	1 528	910	1 304	210	893
320	1 638	620	1 524	920	1 296	220	873
330	1 635	630	1 520	930	1 287	230	853
340	1 631	640	1 516	940	1 279	240	834
350	1 627	650	1 513	950	1 270	250	814
360	1 623	660	1 509	960	1 262	260	794
370	1 619	670	1 505	970	1 254	270	774
380	1 616	680	1 497	980	1 245	280	755
390	1 612	690	1 488	990	1 237	290	735
3 400	1 608	3 700	1 480	4 000	1 229	4 300	715
410	1 604	710	1 471	010	1 220		
420	1 600	720	1 463	020	1 212		
430	1 597	730	1 455	030	1 203		
440	1 593	740	1 446	040	1 195		
450	1 589	750	1 438	050	1 187		
460	1 585	760	1 430	060	1 178		
470	1 581	770	1 421	070	1 170		
480	1 577	780	1 413	080	1 150		
490	1 574	790	1 404	090	1 130		
3 500	1 570	3 800	1 396	4 100	1 111		
510	1 566	810	1 388	110	1 091		
520	1 562	820	1 379	120	1 071		
530	1 558	830	1 371	130	1 051		
540	1 555	840	1 363	140	1 031		
550	1 551	850	1 354	150	1 012		
560	1 547	860	1 346	160	992		
570	1 543	870	1 337	170	972		
580	1 539	880	1 329	180	952		
590	1 535	890	1 321	190	933		
3 600	1 532	3 900	1 312	4 200	913		-

8.10 Tabela 1₁₀: Nakladalni profil TRAFIKVERKER (Švedska)



Polovične širine nakladalnega profila

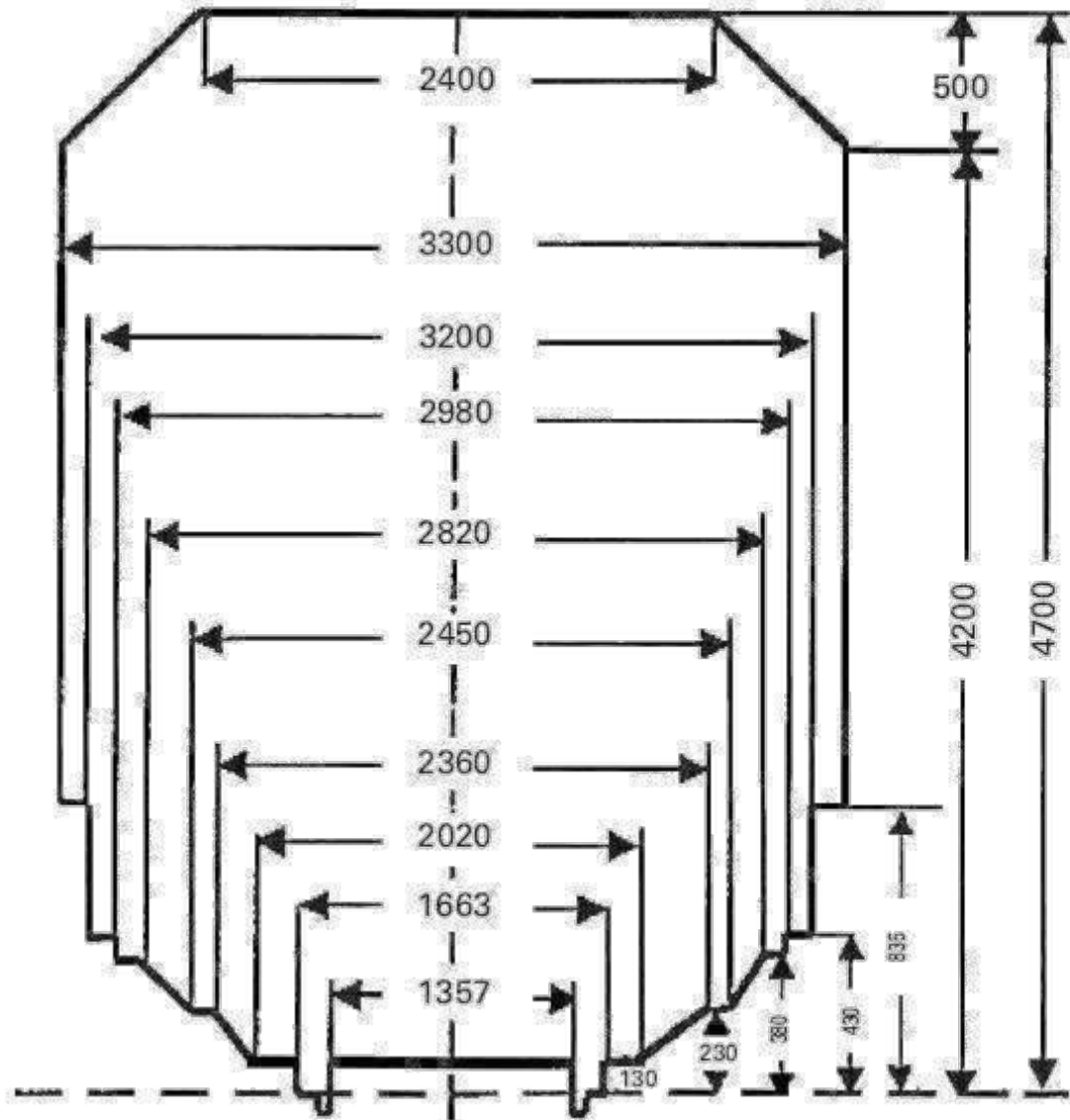
Višina NAD GRT M M	USTREZNA polovična širina M M	Višina NAD GRT M M	USTREZNA polovična širina M M	Višina NAD GRT M M	USTREZNA polovična širina M M	Višina NAD GRT M M	USTREZNA polovična širina M M
		3 900	1 440	4 200	1 140	4 500	840
430	1 575	910	1 430	210	1 130	510	830
1 200		920	1 420	220	1 120	520	820
1 200	1 700	930	1 410	230	1 110	530	810
3 640		940	1 400	240	1 100	540	800
3 650	1 690	3 950	1 390	4 250	1 090	4 550	790
660	1 680	960	1 380	260	1 080	560	780
670	1 670	970	1 370	270	1 070	570	770
680	1 660	980	1 360	280	1 060	580	760
690	1 650	990	1 350	290	1 050	590	750
3 700	1 640	4 000	1 340	4 300	1 040	4 600	740
710	1 630	010	1 330	310	1 030	610	730
720	1 620	020	1 320	320	1 020	620	720
730	1 610	030	1 310	330	1 010	630	710
740	1 600	040	1 300	340	1 000	640	700
3 750	1 590	4 050	1 290	4 350	990	4 650	690
760	1 580	060	1 280	360	980		
770	1 570	070	1 270	370	970		
780	1 560	080	1 260	380	960		
790	1 550	090	1 250	390	950		
3 800	1 540	4 100	1 240	4 400	940		
810	1 530	110	1 230	410	930		
820	1 520	120	1 220	420	920		
830	1 510	130	1 210	430	910		
840	1 500	140	1 200	440	900		
3 850	1 490	4 150	1 190	4 450	890		
860	1 480	160	1 180	460	880		
870	1 470	170	1 170	470	870		
880	1 460	180	1 160	480	860		
890	1 450	190	1 150	490	850		
3 900	1 440	4 200	1 140	4 500	840		

8.11 TABELA 1₁₁: REZERVIRANO

8.12 Tabela 1₁₂ Nakladalni profil TCDD

Za naslednje

- proge: KAPIKULE-EDIRNE
- postaje: KAPIKULE, EDIRNE



Za ostaje postaje glej tabele 1₄, 1₁₃ in 1₁₄

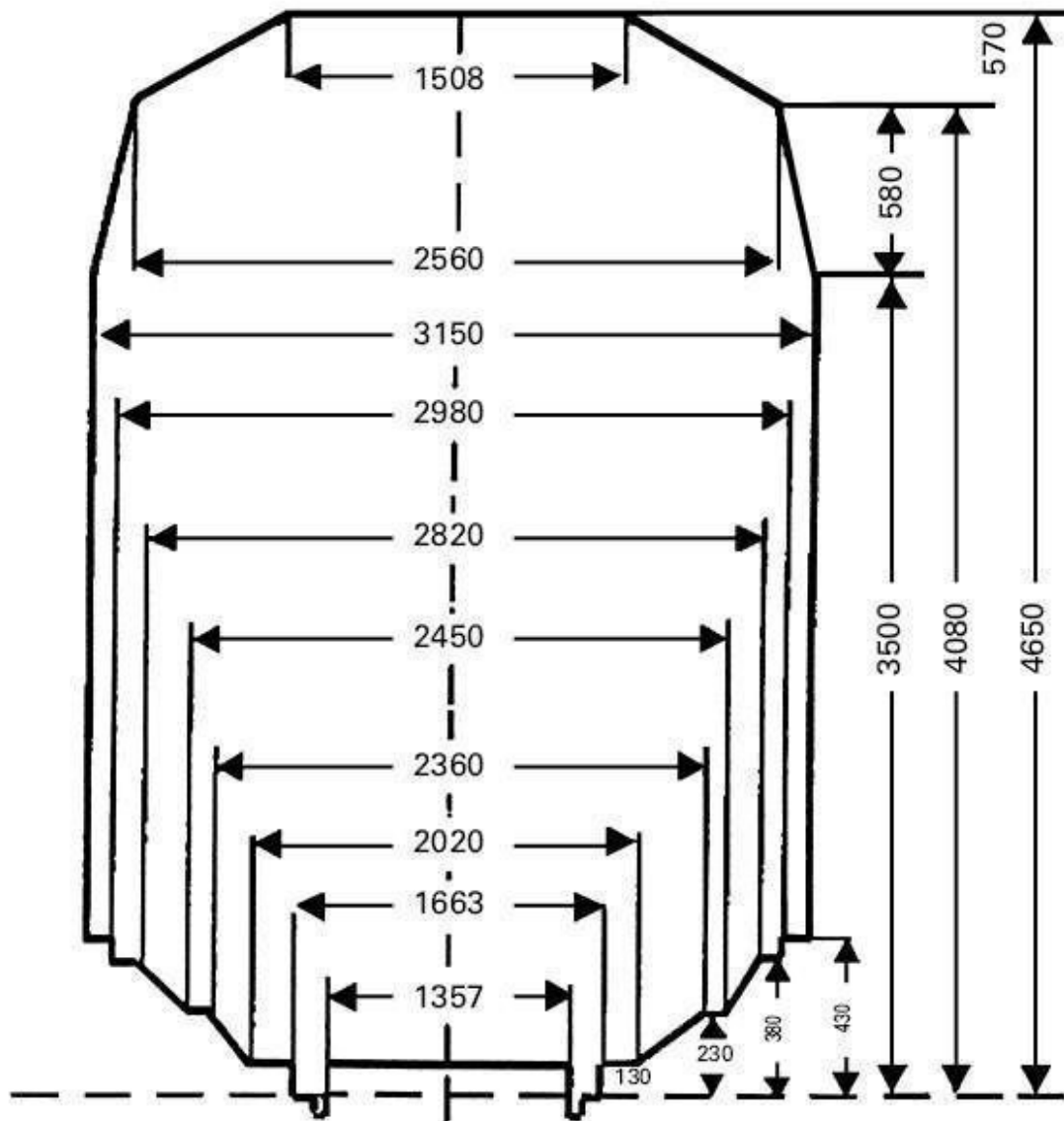
Polovične širine nakladalnega profila

Višina nad GRT mm	Ustrezna polovična širina mm	Višina nad GRT mm	Ustrezna polovična širina mm
430 835	} 1 600		
835 4 200	} 1 650	4 450	1 435
210 220 230 240	1 640 1 630 1 620 1 610	460 470 480 490	1 428 1 421 1 414 1 407
4 250	1 600	4 500	1 400
260 270 280 290	1 590 1 580 1 570 1 560	510 520 530 540	1 390 1 380 1 370 1 360
4 300	1 550	4 550	1 350
310 320 330 340	1 540 1 530 1 520 1 510	560 570 580 590	1 340 1 330 1 320 1 310
4 350	1 500	4 600	1 300
360 370 380 390	1 490 1 480 1 470 1 460	610 620 630 640	1 290 1 280 1 270 1 260
4 400	1 450	4 650	1 250
410 420 430 440	1 445 1 440 1 435 1 430	660 670 680 690	1 240 1 230 1 220 1 210
4 450	1 435	4 700	1 200

8.13 Tabela 1₁₃: Nakladalni profil TCDD

Za naslednje

- proge: EDIRNE-HALKALI
- postaje: ALPULLU, LULEBURGAZ, MURATLI, CORLU, CERKEZKOY, HALKALI



Za ostale postaje glej tabele 1₄, 1₁₂ in 1₁₄

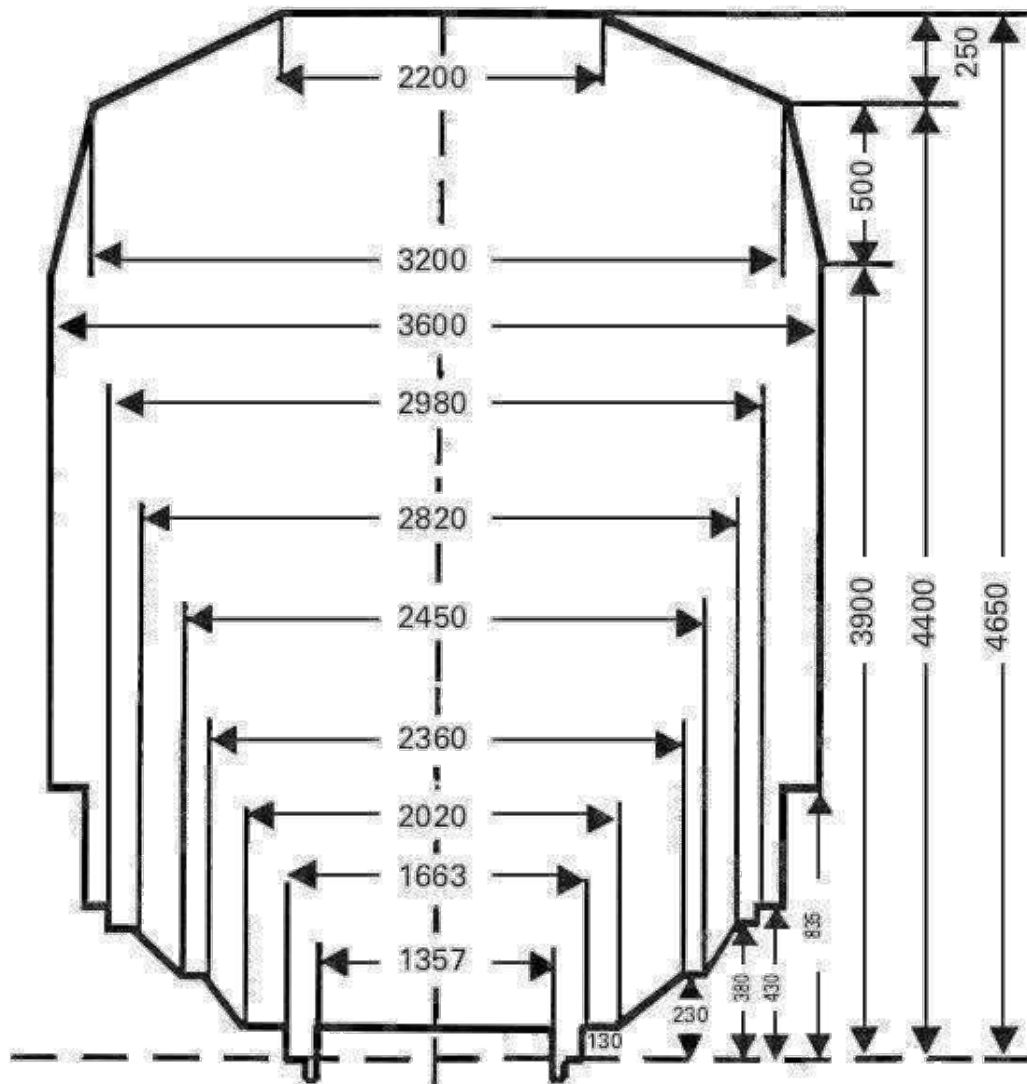
Polovične širine nakladalnega profila

Višina nad GRT mm	Ustrezna polovična širina mm	Višina nad GRT mm	Ustrezna polovična širina mm	Višina nad GRT mm	Ustrezna polovična širina mm	Višina nad GRT mm	Ustrezna polovična širina mm
430 3 500	1 575	3 800	1 422	4 100	1 262	4 400	985
510	1 570	810	1 417	110	1 252	410	975
520	1 565	820	1 412	120	1 243	420	966
530	1 560	830	1 407	130	1 234	430	957
540	1 555	840	1 402	140	1 225	440	948
3 550	1 550	3 850	1 397	4 150	1 215	4 450	938
560	1 544	860	1 392	160	1 206	460	929
570	1 539	870	1 387	170	1 197	470	920
580	1 534	880	1 382	180	1 188	480	911
590	1 529	890	1 377	190	1 178	490	902
3 600	1 524	3 900	1 372	4 200	1 169	4 500	892
610	1 519	910	1 366	210	1 160	510	883
620	1 514	920	1 361	220	1 151	520	874
630	1 509	930	1 356	230	1 142	530	865
640	1 504	940	1 351	240	1 132	540	855
3 650	1 499	3 950	1 346	4 250	1 123	4 550	846
660	1 494	960	1 341	260	1 114	560	837
670	1 489	970	1 336	270	1 105	570	828
680	1 483	980	1 331	280	1 095	580	818
690	1 478	990	1 326	290	1 086	590	809
3 700	1 473	4 000	1 321	4 300	1 077	4 600	800
710	1 468	010	1 316	310	1 068	610	791
720	1 463	020	1 311	320	1 058	620	782
730	1 458	030	1 305	330	1 049	630	772
740	1 453	040	1 300	340	1 040	640	763
3 750	1 448	4 050	1 295	4 350	1 031	4 650	754
760	1 443	060	1 290	360	1 022		
770	1 438	070	1 285	370	1 012		
780	1 433	080	1 280	380	1 003		
790	1 428	090	1 271	390	994		
3 800	1 422	4 100	1 262	4 400	985		

8.14 Tabela 1₁₄: Nakladalni profil TCDD

Za naslednje

- proge: VAN-KAPIKOY
- postaje: VAN, KAPIKOYI

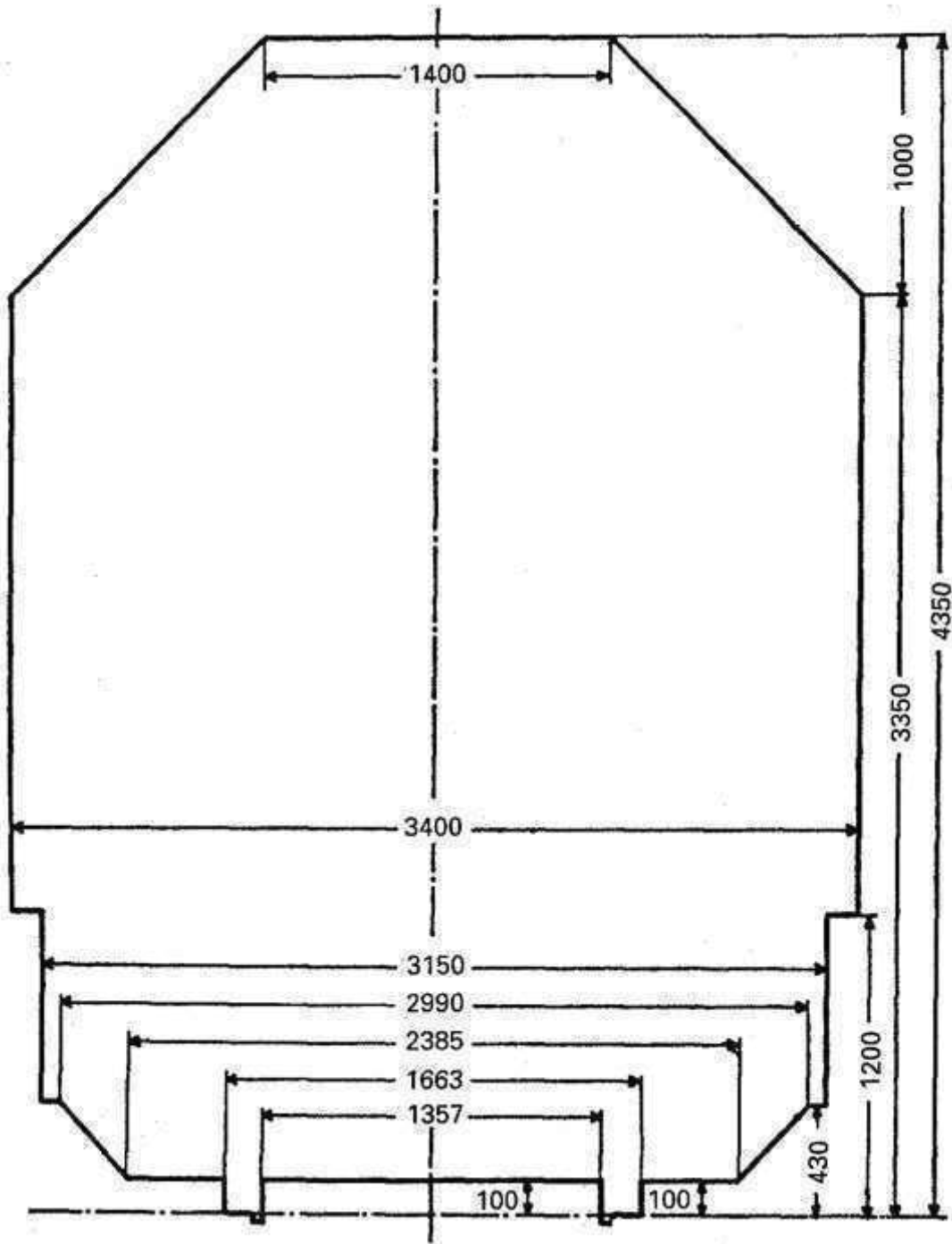


Za druge postaje glej tabele 1₄, 1₁₂ in 1₁₃

Polovične širine nakladalnega profila

Višina nad GRT mm	Ustrezna polovična širina mm	Višina nad GRT mm	Ustrezna polovična širina mm	Višina nad GRT mm	Ustrezna polovična širina mm
830	1 600				
835					
835					
900	1 800	4 200	1 660	4 500	1 400
910	1 795	210	1 658	510	1 380
920	1 787	220	1 656	520	1 360
930	1 780	230	1 654	530	1 340
940	1 774	240	1 652	540	1 320
950	1 760	4 250	1 650	4 550	1 300
960	1 756	260	1 648	560	1 280
970	1 752	270	1 646	570	1 260
980	1 748	280	1 644	580	1 240
990	1 744	290	1 642	590	1 220
000	1 740	4 300	1 640	4 600	1 200
010	1 738	310	1 636	610	1 180
020	1 736	320	1 632	620	1 160
030	1 734	330	1 628	630	1 140
040	1 732	340	1 624	640	1 120
050	1 730	4 350	1 620	4 650	1 100
060	1 726	360	1 616		
070	1 722	370	1 612		
080	1 718	380	1 608		
090	1 714	390	1 604		
100	1 710	4 400	1 600		
110	1 708	410	1 580		
120	1 706	420	1 560		
130	1 704	430	1 540		
140	1 702	440	1 520		
150	1 700	4 450	1 500		
160	1 692	460	1 480		
170	1 684	470	1 460		
180	1 676	480	1 440		
190	1 668	490	1 420		
1 200	1 660	4 500	1 400		

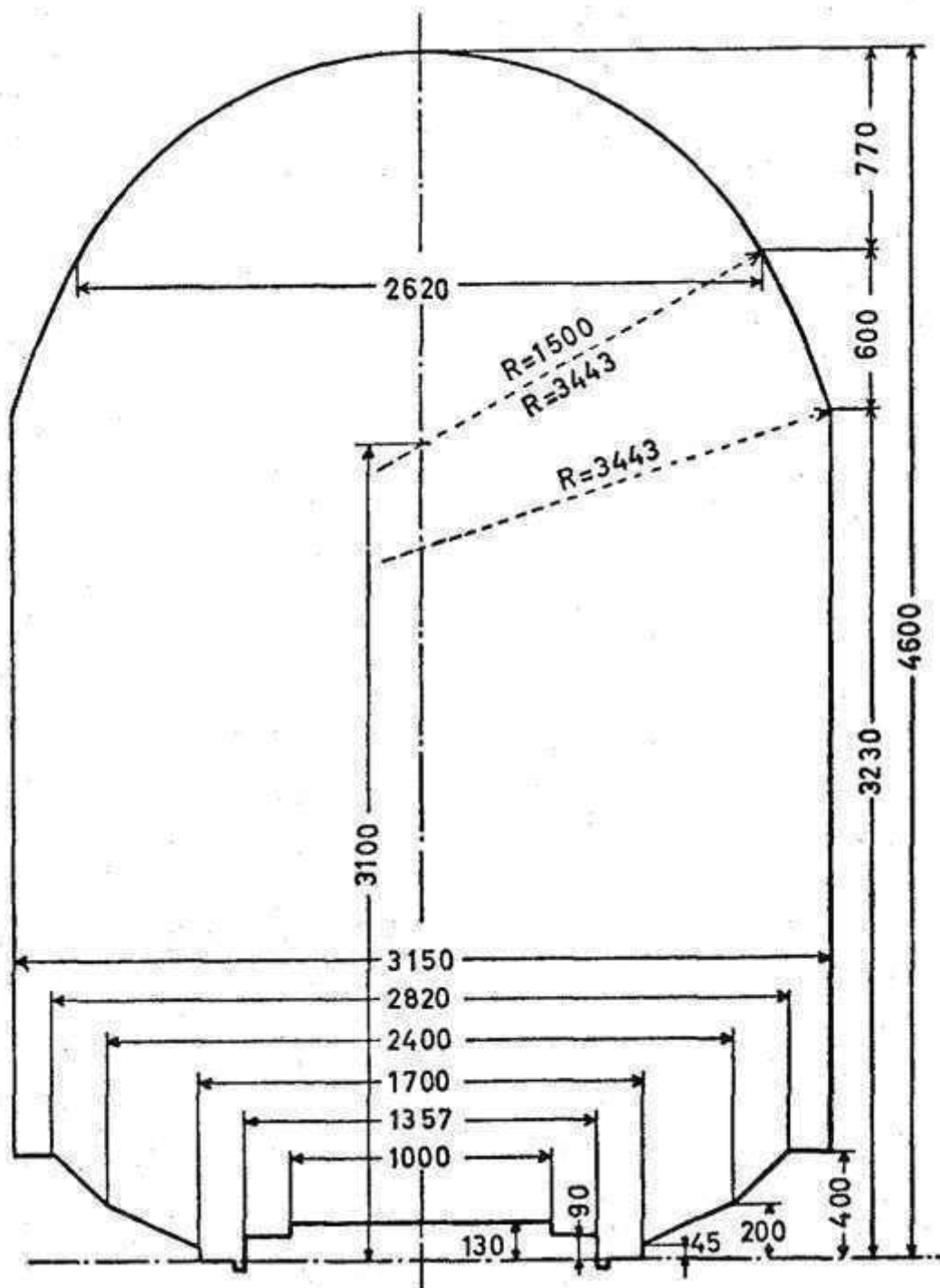
8.15 Tabela 1₁₅: Nakladalni profil C (NSB)



Polovične širine nakladalnega profila

Višina nad GRT mm	Ustrezna polovična širina mm	Višina nad GRT mm	Ustrezna polovična širina mm	Višina nad GRT mm	Ustrezna polovična širina mm	Višina nad GRT mm	Ustrezna polovična širina mm
		3 550	1 500	3 850	1 200	4 150	900
430 1 200	1 575	560	1 490	860	1 190	160	890
		570	1 480	870	1 180	170	880
		580	1 470	880	1 170	180	870
		590	1 460	890	1 160	190	860
		3 600	1 450	3 900	1 150	4 200	850
1 200 3 350	1 700	610	1 440	910	1 140	210	840
		620	1 430	920	1 130	220	830
		630	1 420	930	1 120	230	820
		640	1 410	940	1 110	240	810
3 350	1 700	3 650	1 400	3 950	1 100	4 250	800
360	1 690	660	1 390	960	1 090	260	790
370	1 680	670	1 380	970	1 080	270	780
380	1 670	680	1 370	980	1 070	280	770
390	1 660	690	1 360	990	1 060	290	760
3 400	1 650	3 700	1 350	4 000	1 050	4 300	750
410	1 640	710	1 340	010	1 040	310	740
420	1 630	720	1 330	020	1 030	320	730
430	1 620	730	1 320	030	1 020	330	720
440	1 610	740	1 310	040	1 010	340	710
3 450	1 600	3 750	1 300	4 050	1 000	4 350	700
460	1 590	760	1 290	060	990		
470	1 580	770	1 280	070	980		
480	1 570	780	1 270	080	970		
490	1 560	790	1 260	090	960		
3 500	1 550	3 800	1 250	4 100	950		
510	1 540	810	1 240	110	940		
520	1 530	820	1 230	120	930		
530	1 520	830	1 220	130	920		
540	1 510	840	1 210	140	910		
3 550	1 500	3 850	1 200	4 150	900		

8.16 Tabela 1₁₆: Nakladalni profil SNCB



Z izjemo postaj:

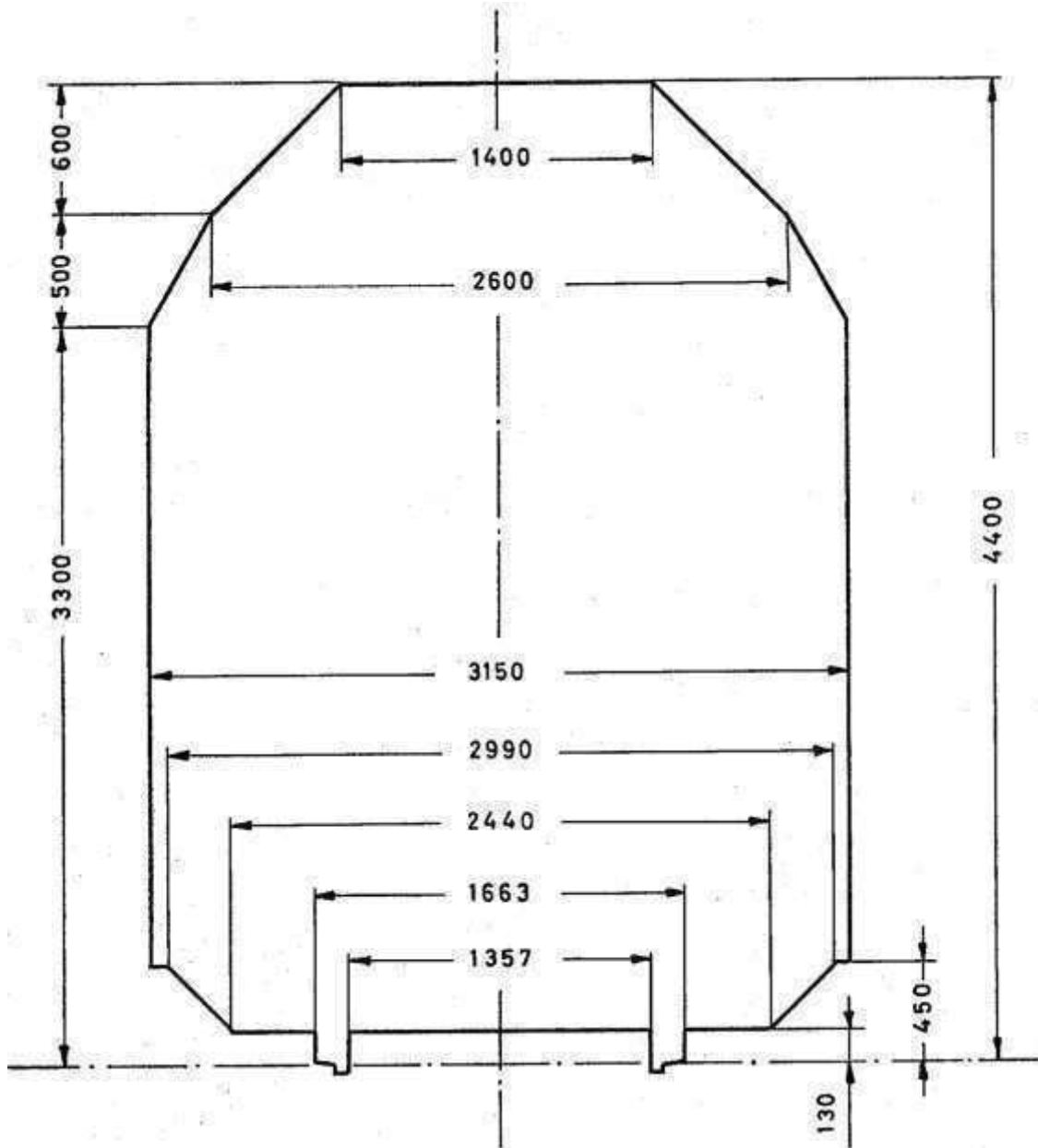
BEIGNEE, BERZEE, COUR-SUR-HEURE, COUVIN, HAM-SUR-HEURE, JAMIOULX, MARIEMBOURG, PHILIPPEVILLE, PRY, WALCOURT and YVES-GOMEZEE

Za ostale postaje glej tabelo 1.

Polovične širine nakladalnega profila

Višina nad GRT mm	Ustrezna polovična širina mm	Višina nad GRT mm	Ustrezna polovična širina mm	Višina nad GRT mm	Ustrezna polovična širina mm
400 } 3 230 } 240 } 3 250 }	1 575 1 572 1 568	710	1 374	210	1 009
		720	1 369	220	998
		730	1 363	230	986
		740	1 358	240	975
		3 750	1 353	4 250	963
260	1 565	760	1 348	260	951
270	1 562	770	1 342	270	939
280	1 558	780	1 337	280	926
290	1 554	790	1 332	290	913
3 300	1 551	3 800	1 326	4 300	900
310	1 547	810	1 321	310	886
320	1 544	820	1 315	320	873
330	1 540	830	1 310	330	858
340	1 536	840	1 305	340	844
3 350	1 532	3 850	1 299	4 350	829
360	1 529	860	1 293	360	814
370	1 525	870	1 287	370	798
380	1 521	880	1 281	380	782
390	1 517	890	1 275	390	765
3 400	1 513	3 900	1 269	4 400	748
410	1 509	910	1 262	410	731
420	1 505	920	1 256	420	712
430	1 501	930	1 249	430	694
440	1 497	940	1 243	440	674
3 450	1 493	3 950	1 236	4 450	654
460	1 489	960	1 229	460	633
470	1 485	970	1 222	470	611
480	1 481	980	1 215	480	588
490	1 476	990	1 207	490	564
3 500	1 472	4 000	1 200	4 500	538
510	1 468	010	1 192	510	512
520	1 464	020	1 185	520	483
530	1 459	030	1 177	530	453
540	1 455	040	1 169	540	420
3 550	1 450	4 050	1 161	4 550	384
560	1 446	060	1 153	560	344
570	1 441	070	1 144	570	298
580	1 437	080	1 136	580	244
590	1 432	090	1 127	590	173
3 600	1 427	4 100	1 118	4 600	-
610	1 423	110	1 109		
620	1 418	120	1 100		
630	1 413	130	1 090		
640	1 408	140	1 081		
3 650	1 404	4 150	1 071		
660	1 399	160	1 061		
670	1 394	170	1 051		
680	1 389	180	1 041		
690	1 384	190	1 030		
3 700	1 379	4 200	1 020		

8.17 Tabela 1₁₇: Nakladalni profil RAI



Polovične širine nakladalnega profila

Višina nad GRT mm	Ustrezna polovična širina mm	Višina nad GRT mm	Ustrezna polovična širina mm	Višina nad GRT mm	Ustrezna polovična širina mm	Višina nad GRT mm	Ustrezna polovična širina mm
3 300	1 575	3 600	1 410	3 900	1 200	4 200	900
310	1 570	610	1 405	910	1 190	210	890
320	1 564	620	1 399	920	1 180	220	880
330	1 559	630	1 394	930	1 170	230	870
340	1 553	640	1 388	940	1 160	240	860
3 350	1 548	3 650	1 383	3 950	1 150	4 250	850
360	1 542	660	1 377	960	1 140	260	840
370	1 537	670	1 372	970	1 130	270	830
380	1 531	680	1 366	980	1 120	280	820
390	1 526	690	1 361	990	1 110	290	810
3 400	1 520	3 700	1 355	4 000	1 100	4 300	800
410	1 515	710	1 350	010	1 090	310	790
420	1 509	720	1 344	020	1 080	320	780
430	1 504	730	1 339	030	1 070	330	770
440	1 498	740	1 333	040	1 060	340	760
3 450	1 493	3 750	1 328	4 050	1 050	4 350	750
460	1 487	760	1 322	060	1 040	360	740
470	1 482	770	1 317	070	1 030	370	730
480	1 476	780	1 311	080	1 020	380	720
490	1 471	790	1 306	090	1 010	390	710
3 500	1 465	3 800	1 300	4 100	1 000	4 400	700
510	1 460	810	1 290	110	990		
520	1 454	820	1 280	120	980		
530	1 449	830	1 270	130	970		
540	1 443	840	1 260	140	960		
3 550	1 438	3 850	1 250	4 150	950		
560	1 432	860	1 240	160	940		
570	1 427	870	1 230	170	930		
580	1 421	880	1 220	180	920		
590	1 416	890	1 210	190	910		
3 600	1 410	3 900	1 200	4 200	1 900		

8.18 TABELA 1₁₈: SNCF

Vagone naložene po nakladalnem profilu GB se kot izredne pošiljke po UIC Objavi 502 s stalnim dovoljenjem **ATE 40 00 481 045** čez mejne postaje: TOURCOING, FEIGNIES, JEUMONT, ZOUFFTGEN, APACH, FORBACH, LAUTERBOURG in KEHL prevzame za naslednje železniške postaje:

ABBEVILLE	AVESNES	BONNARD-BASSOU
ACHERES-TRIAGE	AVIGNON	BONNEVAL
ACHIET	AYTRE	BONNIERES
AGEN	BACCARAT	BORDEAUX-BASTIDE
AIGREFEUILLE-LE-THOU	BACQUEL	BORDEAUX-HOURCADE
AIGUEBELLE	BAIGTS-DE-BEARN	BORDEAUX-PASSERELLE
AIGUEPERSE	BAINS-LES-BAINS	BORDEAUX-SAINT-JEAN
AIGUES-VIVES	BALE	BORDEAUX-SAINT-LOUIS
AILLEVILLERS	BALE-MARCHANDISES	BOUCAU
AILLY-SUR-NOYE	BALE-SAINT-JEAN	BOUCHAIN
AIRVAULT-GARE	BALE-VOYAGEURS	BOULOU-PERTHUS (LE)
AIX-MARCHANDISES	BANNALEC	BOURG-EN-BRESSE
ALBERT	BANYULS-DELS-ASPRES	BOURGET (LE)
ALBERTVILLE	BAPAUME	BOURGET-TRIAGE (LE)
ALBI-VILLE	BARBENTANE-ROGNONAS	BOURGOIN-JALLIEU
ALENCON	BADDYS (Les)	BOURG-SAINT-AURICE
ALIXAN-CHATEAUNEUF-D'ISERE	BAR-LE-DUC	BOURRON-MARLOTTE
ALLONNES-BOISVILLE	BARONCOURT	BOUSSENS
ALTKIRCH	BASSENS-APPONTEMENTS	BOUZONVILLE
AMAGNE-LUCQUY	BASTA-LES-FORGES	BRAM
AMBAZAC	BATHIE (La)	BRAY-DUNES (FRONTIERE)
AMBERIEU	BAYONNE	BRAZEY-EN-PLAINE
AMBOISE	BAZANCOURT	BREAUTE-BEUZEVILLE
AMBRONAY-PRIAY	BAZEILLES	BREST-BASSINS
AMIENS	BAZIEGE	BRETEUIL-
AMIFONTAINE	BEAUCAIRE-MARCHANDISES	EMBRANCHEMENT
ANGERS-SAINT-LAUD	BEAUGENCY	BRETIGNY
ANGOULEME	BEAULIEU-LE-COUDRAY	BRETONCELLES
ANOR	BEAUNE	BRICY-BOULAY
APACH (Moselle)	BEAUVAIS	BRIENON
APACH-FRONTIERE	BEGLES	BRIVE-LA-GAILLARDE
ARAMON	BELFORT	BROHINIERE (LA)
ARCHES	BELLENAVES	BRUGES
ARGAGNON	BELLEVILLE	BRUMATH
ARGENTAN	BELLEVILLE-SUR-SAONE	BRUYERES (Vosges)
ARGENTUIL	BENESTROFF	BRY-SUR-MARNE
ARGENTON-SUR-CREUSE	BENING	BUISSON (LE)
ARLES	BERGERAC	BULLY-GRENEY
ARMENTIERES	BERGUES	BUZY (Meuse)
ARNAGE	BERLAIMONT	CALAIS-VILLE
ARQUES (Pas-de-Calais)	BERRE	CAMBRAI-ANNEXE
ARRAS	BETHUNE	CAMBRAI-VILLE
ARRAS-MEAULENS	BEZIERS	CARBONNE
ARS-SUR-MOSELLE	BIACHE-SAINT-VAAST	CARCASSONNE
ARTENAY (Loiret)	BIARRITZ	CARIGNAN
ARTIX	BISCHEIM	CARLING
ATTIN (GARAGE)	BITCHE-LE-CAMP	CARPENTRAS
AUBAGNE	BLAGNY	CASTELNAU D'ESTREFONDS
AUBERGENVILLE-	BLAINVILLE-DAMELEVIERES	CASTELNAUDARY
ELISABETHVILLE AUBIGNE-	BLAISY-BAS	CASTELSARRASIN
RACAN	BLANC-MESNIL (LE)	CASTRES (Tarn)
AUBIGNY-SUR-NERE	BLANGY-SUR-BRESLE	CATEAU (LE)
AUBRAIS-ORLEANS (LES)	BLANQUEFORT	CAUDERAN-MERIGNAC
AULNAT	BLEUSE-BORNE (LA)	CAUDRY
AULNOYE-AYMERIES	(Garage)	CAVAILLON
AUMALE	BLOIS	
AUNEAU	BOBIGNY-G.C.	
AURAY	BOHAIN	
AUXERRE-SAINT-GERVAIS	BOISLEUX	
AVALLON	BOLLENE-LA-CROISIERE	
	BON-ENCONTRE	

CAZERES
CERBERE
CERCY-LA-TOUR
CHAGNY
CHALONS-EN-CHAMPAGNE
CHALON-SUR-SAONE
CHALON-SUR-SAONE (PORT-
NORD)
CHAMBERY-CHALLES-LES-
EAUX
CHAMPAGNE
CHAMPIGNEULLES
CHANDIEU-TOUSSIEU
CHANGIS-SAINT-JEAN
CHAPELLE-SUR-ERDE (LA)
CHARITE (LA)
CHARMANT
CHARMES (Vosges)
CHARS
CHARTRES
CHASSENEUIL (Vienne)
CHATEAUBRIANT
CHATEAU-DU-LOIR
CHATEAUDUN
CHATEAU-GONTIER
CHATEAULIN-
EMBRANCHEMENT
CHÂTEAUNEUF-SUR-
CHARENTE CHATEAUROUX
CHATEAU-THIERRY
CHÂTELAUDREN-PLOUAGAT
CHATEL-CENSOIR
CHATELET (LE)
CHATELLERAULT
CHATEL-NOMEXY
CHATILLON-SUR-LOIRE
CHAULNES
CHECY-MARDIE
CHELLES-GOURNAY
CHEMILLY-APPOIGNY
CHEVIGNY-SAINT-SAUVEUR
(Garage)
CHEVRIERES
CHOCQUES
CHOISY-LE-ROI
CINTEGABELLE
CLAMECY
CLERMONT-FERRAND
CLISSON
COCHEREN
COGNAC
COLAYRAC
COLLONGES-FONTAINES
COLMAR
COLOMBIERS
COMMERCY
COMPIEGNE
CONDAT-LE-LARDIN
CONFLANS-FIN-D'OISE
CONFLANS-JARNY
CONNERRE-BEILLE
CORBEHEM
CORBEIL-ESSONNES
CORBIE
CORDEMAIS
COSNE
COUCY-LES-EPPES
COUDEKERQUE-BRANCHE

COUHE-VERAC
COULANGES-SUR-YONNE
COULOMBIERS
COURNEUVE-DUGNY (La)
COURONNE (LA)
COURVILLE-SUR-EURE
COUTRAS
CRAVANT-BAZARNES
CREIL
CREPY-COUVRON
CREPY-EN-VALOIS
CREUSOT (LE)
CREUTZWALD
CROTELLES
CROUY
CRUAS
CULOZ
CUPERLY
DAMMARTIN-JUILLY-SAINT-
MARD
DAOURS
DARCEY (Côte-d'Or)
DAX
DECIZE
DERCY-MORTIERS
DIEMERINGEN
DIEPPE
DIEULOUARD
DIJON-PORTE-NEUVE
DINAN
DIRINON
DOCELLES-CHENIMENIL
DOL
DOMPIERRE-SUR-MER
DONCHERY
DONGES
DON-SAINGHIN
DOUAI
DOULON
DOURDAN
DOURGES
DREUX
DUNKERQUE
EBANGE
ECOUFLANT
EMPALOT (Garage)
ENNEZAT-CLERLANDE
ENTRAIGUES-SUR -LA-SORGUE
ENTRESSEN
EPERNAY
EPIERRE-SAINT-LEGER
EPINAL
EPLUCHES
EPONE-MEZIERES
ERAGNY-NEUVILLE
ESCALQUENS
ESTAQUE (L')
ETAMPES
ETAPLES-LE-TOUQUET
EU
FACTURE
FARGNIERS (Garage)
FAULQUEMONT
FEIGNIES-FRONTIERE
FENOUILLET
FERE (LA)
FERRIERES-FONTENAY

FERTE-HAUTERIVE (LA)
FERTE-SAINT-AUBIN (La)
FERTE-SOUS-JOUARRE (LA)
FERTOT (Garage)
FLAVY-LE-MARTEL
FLIXECOURT
FOIX
FOLLIGNY
FONTAINEBLEAU-AVON
FORBACH
FORBACH-FRONTIERE
FORGENEUEVE (Garage)
FOUG
FOUQUEREUIL
FOURCHAMBAULT
FOURMIERS
FRESNOY-LE-GRAND
FREYMING-MERLEBACH
FRONTENEX
FRONTIGNAN
FROUARD
GAILLAC
GAILLON-AUBEVOYE
GANDRANGE-AMNEVILLE
GANNAT
GANNES
GARGENVILLE
GAZINET-CESTAS
GENNES-LONGUEFUYE
GENNEVILLIERS
GENSAC-LA-PALLUE
GERZAT
GEVREY-CHAMBERTIN
GEVREY-TRIAGE
GIEN
GISORS-EMBRANCHEMENT
GIVORS-VILLE
GOUSSAINVILLE
GRAFFENSTADEN
GRANVILLE
GRENOBLE
GRISOLLES
GUIGNICOURT (Aisne)
GUILLAUCOURT
GUINGAMP
HAGONDANGE
HAM (SOMME)
HANGEST
HARGARTEN-FALCK
HAUBOURDIN
HAUSBERGEN
HAUTMONT
HAVRE (Le)
HAYANGE
HAZEBROUCK
HELLEMMES-LILLE
HEMING
HENDAYE
HENIN-BEAUMONT
HENNEBONT
HERBERGEMENT-LES-
BROUZILS
HERICOURT (L')

HERICY
HERMITAGE-MORDELLES (L')
HERRLISHEIM (BAS-RHIN)
HESDIN
HETTANGE-GRANDE
HEYRIEUX
HOCHFELDEN
HOUDAN
HUTTE-COULOMBIERS (LA)
IMPHY
INCHEVILLE
INGRANDES-SUR-VIENNE
IRUN
ISBERGUES
ISLE-FONTAINE-DE-VAUCLUSE
ISSOUDUN (L')
IS-SUR-TILLE
IVRY-SUR-SEINE-FRET
JALONS-LES-VIGNES
JANZE
JARNAC-CHARENTE
JARVILLE-LA-MALGRANGE
JAUNEY-CLAN
JEANDELIZE
JEUMONT
JEUMONT-FRONTIERE
JOEUF
JOIGNY
JOUÉ-LES-TOURS
JUSSEY
JUVISY
KEHL-FRONTIERE
KERHUON
KUNTZIG
LABARTHE-INARD
LABENNE
LABOUHEYRE
LABRUGUIERE
LACQ
LACS (LES)
LALUQUE
LAMBALLE
LAMOTTE-BEUVRON
LANDEBIA
LANDERNEAU
LANDIVISIAU
LANDRECIES
LANGEAIS
LANGON
LAON
LAROCHE-MIGENNES
LAUMES-ALESIA (Les)
LAUTERBOURG
LAUTERBOURG-FRONTIERE
LAVAL
LAVANNES-CAUREL (Garage)
LAVOUR
LAVILLEDIEU
LEDENON
LEFFRINCKOUCKE
LENS
LEROUVILLE LESCAR
LESQUIN
LEYMENT
LEZIGNAN-AUDE
LEZOUX

LIANCOURT-RANTIGNY
LIBERCOURT LIBOURNE
LIEUSAIN-MOISSY
LILLE-CHAMP-DE-MARS
LILLE-DELIVRANCE
LILLE-FLANDRES
LILLE-GAROLILLE
LILLE-PORT-FLUVIAL (Garage)
LILLERS
LILLE-SAINT-SAUVEUR
LILLE-SUD
LIMOGES-BENEDICTINS
LIMOGES-PUY-IMBERT
LOISON
LOISY-SUR-MARNE
LOMME
LONGJUMEAU
LONGPRE-LES-CORPS-SAINTS
LONGROY-GAMACHES
LONGUEAU
LONGUEIL-SAINTE-MARIE
LONGUYON
LORIENT LOUHANS
LOURCHES
LUCE
LUCON
LUMES
LUNEL
LUNEVILLE
LUSIGNAN
LYON-GUILLOTIERE
LYON-GUILLOTIERE-PORT-
HERRIOT
LYON-PERRACHE
LYON-PERRACHE-MIN
LYON-VAISE
MACON-PORT-FLUVIAL
MACON-VILLE
MADELEINE (Nord) (LA)
MAILLY-LE-CAMP
MAISONS-ALFORT-
POMPADOUR MAISSE
MALAUSE
MALESHERBES
MANS (LE)
MANTES-LA-JOLIE
MARAINVILLER
MARAIS-DE-LOMME (Garage)
MARCHEPRIME
MARCHEZAIS-BROUE
MARCK
MARESQUEL
MARGUT-FROMY
MARLE-SUR-SERRE
MARLY-LES-VALENCIENNES
MARMANDE
MAROEUIL
MARSEILLE-MARITIME-AREN
MARSEILLE-PRADO
MARSEILLE-SAINT-CHARLES
MASSY-PALAISEAU-GRANDE-
CEINTURE MAUBEUGE
MAZAMET
MAZIERES-VERRUYES

MEAUX
MELUN MER
MERREY (HAUTE-MARNE)
MERU
METZ-CHAMBRIERE
METZ-DEVANT-LES-PONTS
METZ-SABLON
METZ-VILLE
MEUNG-SUR-LOIRE
MEUX-LA-CROIX-SAINT-OUEN
(LE)
MEXIMIEUX-PEROUGES
MEZY
MIRAMAS
MIRIBEL
MISSON-HABAS
MITRY-CLAYE
MODANE
MODANE-FRONTIERE
MOHON MONNAIE
MONSEMPRON-LIBROS
MONTAIGU-VENDEE
MONTARGIS
MONTATAIRE
MONTAUBAN-DE-BRETAGNE
MONTAUBAN-VILLE-BOURBON
MONTBARD
MONTBARTIER MONTCHANIN
MONT-DE-MARSAN
MONTEREAU
MONTEROLIER-BUCHY
MONTECOURT
MONTEUX
MONTFAVET
MONTFORT-L'AMAURY-MERE
MONTIERCHAUME
MONTIERES MONTUEL
MONTMELIAN
MONTTOIR-DE-BRETAGNE
MONTPELLIER
MONTREJEAU-GOURDAN-
POLIGNAN MORCENX
MORHANGE MORLAIX
MOTHE-SAINT-HERAY (La)
MOTTEVILLE MOUESSE
(Garage)
MOULIN-NEUF (Garage)
MOULINS-SUR-ALLIER(Oise)
MOURMELON-LE-PETIT
MOUY-BURY
MULHOUSE-DORNACH
MULHOUSE-VILLE
MUREAUX (LES)
MURET
MYENNES
NAINTE-LES-BARRES
NANCOIS-TRONVILLE

NANCY-SAINT-GEORGES
NANCY-VILLE
NANTES-ETAT
NANTEUIL-LE-HAUDOUIN
NARBONNE
NEAU
NEMOURS-SAINT-PIERRE
NESLE (Somme)
NEUF-BRISACH
NEUFCHATEAU
NEUILLY-SUR-MARNE
NEUVY-PAILLOUX
NEUVY-SUR-LOIRE
NEVERS
NICOLE
NIMES
NIORT
NISSAN
NOGENT-L'ARTAUD-CHARLY
NOGENT-LE-PERREUX
NOGENT-LE-ROTRON
NOGENT-SUR-VERNISSON
NOISY-LE-SEC
NOTRE-DAME-D'OE
NOTRE-DAME-DE-BRIANCON
NOVEANT
NOYELLES
NOYON
NUISEMENT
NUITS-SAINT-GEORGES
NUITS-SOUS-RAVIERES
OIRY
OISSEL
ORANGE
ORGON
ORLEANS
ORMES-SUR-VIENNE (LES)
ORMOY-VILLERS
OULLINS
PAGNY-SUR-MEUSE
PAGNY-SUR-MOSELLE PANTIN
PARIS-BERCY-RAPEE
PARIS-LA-CHAPELLE
PARIS-TOLBIAC
PARTHENAY PATAY
PAU
PAUILLAC
PELTRE
PENNE (LOT-ET-GARONNE)
PERIGUEUX
PERPIGNAN-SAINT-CHARLES
PERRIGNY
PERSAN-BEAUMONT
PETIT-COURONNE
PETIT-QUEVILLY
PEYROUTON
PEZOU
PIERRELATTE
PLANCOET
PLANT-CHAMPIGNY (LE)
PLEINE-FOUGERES
PLENEE-JUGON
PLESSIS-BELLEVILLE (LE)
PLEYBER-CHRIST
PLOUNERIN
POINTE-BOUCHEMAINE (LA)

PORIER (LE)
POISSY
POIX-DE-PICARDIE
POIX-DE-PICARDIE
POLIENAS
POMBLIERE-SAINT-MARCEL
POMPEY
PONT-A-MOUSSON
PONT-A-VENDIN
PONT-D'ARDRES
PONT-DE-DORE
PONT-DE-L'ARCHE
PONT-DE-LA-DEULE
PONT-DE-VEYLE
PONT-DU-CHATEAU
PONTET (Le)
PONTMORT
PONT-REMY
PONT-SAINTE-MAXENCE
PORT-BOULET
PORT-D'ATELIER-AMANCE
PORT-DE-BONEUIL
PORT-DE-PILES
PORTES
PORTET-SAINT-SIMON
PORT-LA-NOUVELLE
PORT-SAINTE-MARIE
PORT-VENDRES-VILLE
POUILLY-SUR-LOIRE
POUZIN (LE)
PROUVY-THIANT
PUYOO
QUEMENEVEN QUESTEMBERT
QUIMPER
QUIMPERLE
RAISMES (Nord)
RECUIGNIES
REDING REDON
REICHSTETT (Garage)
REIMS
REIMS-SAINT-LEONARD
(Garage)
REMILLY
REMOULINS-PONT-DU-GARD
RENNES
RETHEL
RETIERS
REVIGNY
RIBECOURT
RICHWILLER
RIEUX-ANGICOURT
RIOM
RIS-ORANGIS
RIVES
RIVESALTES
ROCHEFORT
ROCHELLE-PALLICE (LA)
ROCHELLE-VILLE (LA)
ROCHE-SUR-YON (LA)
ROCHY-CONDE
ROESCHWOOG
ROGNAC
ROMANS-BOURG-DE-PEAGE
RONCHIN
RONCQ
ROSIERES
ROSIERES-AUX-SALINES

ROSNY-SOUS-BOIS
ROSNY-SUR-SEINE
ROSPORDEN
ROUBAIX-WATTRELOS
ROUEN-MARTINVILLE
ROUEN-ORLEANS
ROUGEBARRE (Garage)
RUE
RUFFEC (CHARENTE)
RUNGIS
SABLE
SAINCAIZE
SAINT-AMAND-DE-VENDOME
SAINT-AMAND-LES-EAUX
SAINT-AMOUR
SAINT-ANDRE-LE-GAZ
SAINT-AVOLD
SAINT-AVRE-LA-CHAMBRE
SAINT-BRIEUC SAINT-CESAIRE
SAINT-CHAMAS
SAINT-CYR
SAINT-CYR-EN-VAL
SAINT-CYR-GRANDE-CEINTURE
SAINT-DENIS
SAINT-DENIS-JARGEAU
SAINT-DIE
SAINT-DIZIER
SAINTE-COLOMBE-LES-VIENNE
SAINT-ROMAIN-EN-GAL
SAINTE-CROIX
SAINT-EGREVE-SAINT-ROBERT
SAINTE-MAURE-NOYANT
SAINT-ERME
SAINTES
SAINT-ETIENNE-DE-MONTLUC
SAINT-ETIENNE-DU-ROUVRAY
SAINT-FLORENTIN-VERGIGNY
SAINT-FONS
SAINT-GAUDENS
SAINT-GERMAIN-AU-MONT-
D'OR
SAINT-GERMAIN-DES-FOSSES
SAINT-GERVASY-BEZOUCHE
SAINT-HILAIRE-AU-TEMPLE
SAINT-HILAIRE-SAINT-NAZAIRE
SAINT-JEAN-DE-LOSNE
SAINT-JEAN-DE-MAURIENNE-
ARVAN
SAINT-JORY

SAINT-JULIEN-CLENAY
SAINT-JULIEN-DU-SAULT
SAINT-JULIEN-ECUISSÉS
SAINT-JULIEN-MONTRICHER
SAINT-JUST-EN-CHAUSSEE
SAINT-LEGER-SUR-DHEUNE
SAINT-LOUBES SAINT-LOUIS
(Haut-Rhin)
SAINT-LOUIS-LES-AYGALADES
SAINT-MALO
SAINT-MARCEL
SAINT-MARTIN-DE-CRAU
SAINT-MICHEL-SUR-CHARENTE
SAINT-MICHEL-VALLOIRE
SAINT-NAZAIRE
SAINT-OMER
SAINT-OUEN-DU-BREUIL
SAINT-OUEN-LES-DOCKS
SAINT-PIERRE-D'ALBIGNY
SAINT-PIERRE-DES-CORPS
SAINT-PIERRE-DU-VAUVRAY
SAINT-PIERRE-LA-COUR
SAINT-PIERRE-LE-MOUTIER
SAINT-POL-SUR-TERNOISE
SAINT-PRIEST
SAINT-QUENTIN
SAINT-QUENTIN-FALLAVIER
SAINT-RAMBERT-D'ALBON
SAINT-ROCH (Somme)
SAINT-SAVINIEN-SUR-CHARENTE
SAINT-SAVIOL
SAINT-SULPICE-AUTEUIL
SAINT-SULPICE-LAURIERE
SAINT-VALLIER-SUR-RHONE
SAINT-VARENT
SAINT-VINCENT-DE-TYROSSE
SAINT-YRIEIX
SALBRIS
SALEUX
SANTES
SARREBOURG
SARREGUEMINES
SAUJON
SAULCY
SAULON
SAUMUR-RIVE-DROITE
SECLIN
SEDAN
SELESTAT
SENAS
SENNECEY-LE-GRAND
SENS-LYON
SERMIZELLES-VEZELAY
SETE
SEURRE
SIBELIN
SIERCK-LES-BAINS
SILLE-GUILLAUME
SILLERY
SOISSONS
SOLFERINO
SOMAIN
SOMMESOUS
SORCY
SORGUES-CHATEAUNEUF-DU-
PAPE SOTTEVILLE
SOUPPES SOUS-LE-BOIS

SOUYS (LA)
STAINS
STRASBOURG-CRONENBOURG
STRASBOURG-NEUDORF
STRASBOURG-PORT-DU-RHIN
SUCY-BONNEUIL
SUIPPES
SULLY-SUR-LOIRE
SURDON
SURGERES
SURVILLIERS-FOSSES
TARASCON
TEIL (LE) (Ardèche)
TERGNIER
TERRASSON
THAON
THEIL-LA-ROUGE (LE)
THENISSEY
THONVILLE
THIVIERS
THOUARS
THOUROTTE
TIERCE
TONNAY-CHARENTE
TONNEINS
TOUL
TOULOUSE-MAGASINS-GENERAUX
TOULOUSE-RAYNAL
TOURCOING
TOURCOING-FRONTIERE
TOURNES
TOURNUS
TOURS
TOURY
TRACY-SANCERRE
TRAPPES
TREBES
TREPORT-MERS (LE)
TRICHERIE (LA)
TRILPORT
TRITH-SAINT-LEGER
TROMPELOUP
UCKANGE
VAIRES-TORCY
VALBONNE (LA)
VALENCE-D'AGEN
VALENCIENNES
VALENTON-LOCAL
VALENTON-MULTITECHNIQUE
VALLEROY-MOINEVILLE
VANNES
VARANGEVILLE-SAINT-NICOLAS
VARENNES-CHENNEVIERES (LA)
VARENNES-SUR-ALLIER
VAUTRY
VAUMOISE
VAUX-SOUS-AUBIGNY
VAYRES
VELAUX-COUDOUX
VENDOME
VENISSIEUX
VERBERIE
VERDON (LE)
VERDUN

VERGEZE-CODOGNAN
VERNEUIL-SUR-AVRE
VERNON (EURE)
VERNOUILLET-VERNEUIL
VERNOU-SUR-SEINE
VERSAILLES-MATELOTS
VERTAIZON
VERTOU
VERVINS
VEUVE (LA)
VICHY
VIERZON
VIERZY
VILLEFRANCHE-SUR-SAONE
VILLENEUVE-D'INGRE
VILLENEUVE-LE-ROI
VILLENEUVE-SAINT-GEORGES-
TRIAGE VILLEPARISIS
VILLEPERDUE
VILLERS-COTTERETS
VILLERS-SAINT-SEPULCRE
(Garage)
VINCEY
VITRE
VITRY-LA-VILLE
VITRY-LE-FRANCOIS
VITRY-SUR-SEINE
VOIRON
VOREPPE
VOULTE-SUR-RHONE (LA)
VOUTRE
VOVES
WISSOUS
WOIPPY
WOIPPY-TRIAGE
XERTIGNY
YCHOUX YFFINIAC
ZOUFFTGEN-FRONTIERE

9 Tabela 2: Tabele za ugotavljanje omejitve nakladalne širine tovora

9.1 Tabela 2₁: Omejitev nakladalne širine na progah kontinenta¹⁾

Najmanjše vodoravne razdalje v cm med nakladalnim profilom in deli naklada, ki ležijo med kolesnimi dvojicami ali vrtljivimi čepi.

Razmik kolesnih dvojic ali vrtljivih čepov	Oddaljenost opazovanega prereza od najbližje kolesne dvojice oz. najbližjega vrtljivega čepa																							
	M	0,5	1	1,5	2	2,5	3	3,5	4	4,5	5	5,5	6	6,5	7	7,5	8	9	10	11	12	13	14	15
7,5	0	0	0	0	0	0	0	0																
8	0	0	0	0	0	1	1	1																
9	0	0	0	0	1	1	1	2	2															
10	0	0	0	1	1	2	2	2	3	3														
11	0	0	0	1	2	2	3	3	3	4	4													
12	0	0	1	2	2	3	4	4	4	5	5	5												
13	0	0	1	2	3	4	4	5	5	6	6	6	6											
14	0	0	1	2	3	4	5	6	6	7	7	7	7	7										
15	0	0	2	3	4	5	6	6	7	8	8	8	9	9	9									
16	0	1	2	3	4	5	6	7	8	9	9	10	10	10	10	10								
17	0	1	2	4	5	6	7	8	9	10	10	11	11	12	12	12	12							
18	0	1	3	4	5	7	8	9	10	11	11	12	13	13	13	14	14							
19	0	1	3	4	6	7	8	10	11	12	12	13	14	14	15	15	16	16						
19,5	0	1	3	5	6	7	9	10	11	12	13	14	14	15	16	16	16	17						
20	0	1	3	5	6	8	9	10	12	13	14	14	15	16	16	17	17	18						
20,5	0	1	3	5	7	8	9	11	12	13	14	15	16	16	17	18	19	19	19					
21	0	2	3	5	7	8	10	11	12	14	15	16	16	17	18	19	20	21	21					
21,5	0	2	4	5	7	9	10	12	13	14	15	16	17	18	19	20	22	23	23					
22	0	2	4	6	7	9	11	12	13	15	16	17	18	19	21	22	23	24	25					
24	0	2	4	6	8	10	12	14	15	17	18	20	22	24	26	27	29	31	32	32				
26	0	3	5	7	9	11	13	15	17	19	22	24	27	29	31	32	35	38	39	40	41			
28	0	3	6	8	10	13	15	17	20	23	26	28	31	33	36	38	41	44	47	48	49	50		
30	1	3	6	9	11	14	16	19	23	26	29	32	35	38	41	43	47	51	54	56	58	59	59	

Za dimenzije, ki niso navedene v tabeli, se uporabljajo najbližje višje vrednosti

¹⁾ Za proge Finskih železnic (VR) glej Tabela 2₆

Opomba

- Najmanjše vodoravne razdalje za dele naklada, ki ležijo manj kot 430 mm nad gornjim robom tirnice, se poveča za 5 cm.
- Najmanjše vodoravne razdalje pri nakladalnih enotah, ki bi lahko nihale v prečni smeri, se poveča
 - 10 cm pri skladovnicah (npr. gradbene jeklene mreže), ki segajo čez ročice,
 - 5 cm pri vozilih s pnevmatikami, brez povezav, za dele, ki ležijo višje kot 3200 mm nad gornjim robom tirnice (ne velja za zgornjo nakladalno površino, pri vagonih z dvema nakladalnima površinama).
- Pri nakladah na vagonih s podstavnimi vozički se najmanjše vodoravne razdalje (za dele naklada, ki ležijo med vrtljivima čepoma) poveča in sicer pri razmiku osi podstavnih vozičkov
 - preko 4m do 6m za 1 cm
 - preko 6 m za 2 cm
- Pri uporabi ščitnih ali vmesnih vagonov glej poleg tega točko 4.3 in Tabelo 25.
- Poleg zgoraj omenjenega velja za nakladalni profil (UIC) GA (Table 1₂) in (UIC) GB (Table 1₃) naslednje: Najmanjše vodoravne razdalje se za dele tovora, ki ležijo več kot 3320 mm (GA) oz. 3360 mm (GB) nad gornjim robom tirnice, zmanjša v skladu z naslednjim seznamom:

(UIC) GA profil

nad višino	3 320	3 420	3 510	3 610	3 710	3 810	mm
	1	2	3	4	5	6	cm

(UIC) GB profil

nad višino	3 360	3 490	3 620	3 750	3 890	4 020	mm
	1	2	3	4	5	6	cm

Opomba: pri negativni vrednosti se uporabi vrednost "0"

9.2 Tabela 2₂: (rezervirano)

9.3 Tabela 2₃: Omejitve nakladalne širine na progah kontinenta

Najmanjše vodoravne razdalje v cm med nakladalnim profilom in deli naklada, ki segajo preko kolesnih dvojic ali vrtljivih čepov.

Razmik kolesnih dvojic ali vrtljivih čepov m	Oddaljenost opazovanega prereza od najbližje kolesne dvojice oz. najbližjega vrtljivega čepa																					
	0,5	1	1,5	1,75	2	2,25	2,5	3	3,5	4	4,5	5	5,5	6	6,5	7	7,5	8	8,5	9	9,5	10
7,5	0	0	2	3	3	4	5	7	9	11	13	16	18	21	23	26	29	32	37	42	46	52
8	0	0	2	3	4	4	5	7	9	11	14	16	18	21	23	26	29	33	38	42	47	53
9	0	0	2	3	4	5	6	7	10	12	14	16	19	21	24	27	30	35	39	44	49	55
10	0	0	2	3	4	5	6	8	10	12	14	17	19	22	25	27	32	36	41	46	52	57
11	0	0	2	3	4	5	6	8	10	13	15	17	20	23	25	29	34	38	43	49	54	59
12	0	1	2	3	4	5	6	9	11	13	15	18	21	23	26	31	36	41	46	51	56	62
13	0	1	3	4	5	6	7	9	11	14	16	19	21	24	28	33	38	43	48	53	59	65
14	0	1	3	4	5	6	7	9	12	14	17	19	22	25	30	35	40	45	50	56	62	68
15	0	1	3	4	5	6	8	10	12	15	18	20	23	27	32	37	42	47	53	59	65	71
16	0	1	3	4	6	7	8	10	13	16	18	21	24	29	34	39	44	50	55	61	67	74
17	0	1	4	5	6	7	8	11	13	16	19	22	25	30	36	41	46	52	58	64	70	77
18	0	2	4	5	6	7	9	11	14	17	20	23	27	32	38	43	49	55	61	67	73	80
19	0	2	4	5	7	8	9	12	15	18	21	24	29	34	40	45	51	57	63	70	76	83
19,5	0	2	4	5	7	8	9	12	15	18	21	24	30	35	41	46	52	58	65	71	77	84
20	0	2	4	6	7	8	10	12	15	18	21	25	30	36	42	47	53	60	66	72	79	86
20,5	0	2	5	6	7	8	10	13	16	19	22	26	31	37	43	48	55	61	67	74	80	87
21	0	2	5	6	7	9	10	13	16	19	22	27	32	38	44	50	56	62	68	75	82	89
21,5	0	2	5	6	7	9	10	13	16	19	23	28	33	39	45	51	57	63	70	77	83	90
22	0	2	5	6	8	9	11	13	17	20	23	28	34	40	46	52	58	65	71	78	85	92
24	0	3	5	7	8	10	11	15	18	21	26	31	37	44	50	56	63	70	77	84	91	98
26	0	3	6	8	9	11	12	16	19	23	29	35	41	47	54	61	68	75	82	89	97	105
28	0	3	7	8	10	12	13	17	20	25	31	38	44	51	58	65	72	80	87	95	103	111
30	0	4	7	9	11	12	14	18	22	28	34	41	48	55	62	70	77	85	93	101	109	118

Za dimenzije, ki niso navedene v tabeli, se uporabljajo najbližje višje vrednosti v tabeli

Opombe

- Najmanjše vodoravne razdalje za dele naklada, ki ležijo manj kot 430 mm nad gornjim robom tirnice, se poveča za 5 cm.
- Najmanjše vodoravne razdalje pri nakladalnih enotah, ki bi lahko nihale v prečni smeri, se poveča
 - 10 cm pri skladovnicah (npr. gradbene jeklene mreže), ki segajo čez ročice,
 - 5 cm pri vozilih s pnevmatikami, brez povezav, za dele, ki ležijo višje kot 3200 mm nad gornjim robom tirnice (ne velja za zgornjo nakladalno površino, pri vagonih z dvema nakladalnima površinama).
- Pri uporabi ščitnih vagonov ali vmesnih vagonov glej poleg tega točko 4.3 in tabelo 2₅.
- Poleg zgoraj omenjenega velja za nakladalni profil (UIC) GA (Tabela 1₂) in (UIC) GB (Tabela 1₃) naslednje: najmanjše vodoravne razdalje se za dele tovora, ki ležijo več kot 3320 mm (GA) oz. 3360 mm (GB) nad gornjim robom tirnice, zmanjša v skladu z naslednjim seznamom:

(UIC) GA nakladalni profil

Iznad višine	3 320	3 420	3 510	3 610	3 710	3 810	mm
	1	2	3	4	5	6	cm

(UIC) GB nakladalni profil

Iznad višine	3 360	3 490	3 620	3 750	3 890	4 020	mm
	1	2	3	4	5	6	cm

Opomba: Pri negativni vrednosti se uporabi vrednost: "0"

9.4 Tabela 2₄: (rezervirano)

9.5 TABELA 2₅: Omejitve nakladalne širine na progah kontinenta¹⁾

Najmanjše vodoravne razdalje v **cm** M E D NAKLADOM in bočnimi stranicami vagona ali ročicami pri zaščitnih ali vmesnih vagonov.

Razmik kolesnih dvojic ali vrtljivih čepov	Razmik, v cm, od tovora do bočne stene ali ročice ¹⁾									
	Pri zaščitnih vagonih oddaljenost opazovanega prereza od najbližje kolesne dvojice ali od najbližjega vrtljivega čepa ali nosilnega vagona									Pri vmesnih vagonih
m	3	4	5	6	6,5	7	8	9	10	
4	26									
6	26	31	38	45	49	53	61	70	80	
8	26	32	39	47	50	55	63	72	83	
10	28	34	41	49	54	58	67	77	88	24
12	29	36	44	52	57	61	71	81	93	28
14	31	38	47	56	60	65	76	86	98	33
16	33	41	50	59	64	69	80	92	104	38
18	34	43	53	63	68	73	85	97	110	44
20	36	46	56	67	72	78	90	102	116	51
25	41	52	64	76	83	89	103	117	132	71
30	46	58	72	86	93	100	116	131	148	95

Za dimenzije, ki niso navedene v tabeli, se uporabljajo najbližje višje vrednosti v tabeli.

¹⁾ Nakladi pri katerih se uporabljajo odebeljene vodoravno najmanjše razdalje se štejejo kot izredne pošiljke (številka 7)

9.6 Tabela 2₆: Omejitev nakladalne širine na finskih progah (VR)

Najmanjše vodoravne razdalje v cm med nakladom in deli naklada, ki ležijo med kolesnimi dvojicami ali vrtljivimi čepi.

Razmik kolesnih dvojic ali vrtljivih čepov	Oddaljenost opazovanega prečnega prereza od najbližje kolesne dvojice ali vrtljivega čepa											
	5,0	5,5	6,0	6,5	7,0	7,5	8,0	8,5	8,75	9,0	9,5	10,0
m												
17,0	0	0	0	0	0	0	0	0				
17,5	0	0	0	0	0	0	0	0	0			
18,0	0	0	0	0	0	0	1	1	1	1		
19,0	0	0	0	1	2	3	4	4	4	4	4	
20,0	0	1	2	3	5	5	6	7	7	7	7	8
Za ostale osnovne vrednosti, ki niso navedene v tabeli, se uporabljajo najbližje višje vrednosti.												

Opomba

1. Najmanjše vodoravne razdalje pri delih naklada, ki ležijo na razdalji manj kot 330 mm nad gornjim robom tirnice, se poveča za 7,5 cm.
2. Najmanjše vodoravne razdalje pri nakladalnih enotah, ki bi lahko nihale v prečni smeri, se poveča za:
 - 10 cm pri skladovnicah (npr. gradbene jeklene mreže), ki segajo čez ročice,
 - 5 cm pri vozilih z zračnimi pnevmatikami, brez povezav za dele, ki ležijo višje kot 3200 mm nad gornjim robom tirnice (ne velja za zgornjo nakladalno površino, pri vagonih z dvema nakladalnima površinama).

9.7 Tabela 2₇: Omejitve nakladalne širine na finskih progah (VR)

Najmanjše vodoravne razdalje v cm med nakladalnim profilom in deli naklada, ki segajo preko kolesnih dvojic ali vrtljivih čepov

Razmik kolesnih dvojic ali vrtljivih čepov m	Oddaljenost opazovanega prečnega prereza od najbližje kolesne dvojice ali vrtljivega čepa											
	1,2	1,5	2,0	2,5	3,0	3,5	4,0	4,5	5,0	5,5	6,0	6,5
6,0	0	1	2	2	3							
7,0	0	0	1	2	3	3						
8,0	0	0	1	1	2	3	3					
9,0	0	0	0	1	2	2	3	3				
10,0	0	0	0	1	1	2	2	3	4			
11,0	0	0	0	0	1	1	2	2	5	9		
12,0	0	0	0	0	1	1	2	2	7	11	15	
13,0	0	0	0	0	0	1	1	4	7	12	17	21
14,0	0	0	0	0	0	1	1	5	9	14	18	23
15,0	0	0	0	0	0	0	2	6	11	15	20	25
16,0	0	0	0	0	0	0	3	7	12	17	22	27
17,0	0	0	0	0	0	0	4	9	14	18	23	29
18,0	0	0	0	0	0	1	6	10	15	20	25	31
19,0	0	0	0	0	0	2	7	11	17	22	27	33
20,0	0	0	0	0	0	3	8	13	18	23	30	35

Za ostale osnovne vrednosti, ki niso navedene v tabeli, se uporabljajo najbližje višje vrednosti v tabeli

Opomba

- Najmanjše vodoravne razdalje pri delih naklada, ki ležijo manj kot 330 mm nad gornjim robom tirnice, se poveča za 7,5 cm.
- Najmanjše vodoravne razdalje pri nakladalnih enotah, ki bi lahko nihale v prečni smeri, se poveča za:
 - 10 cm pri skladovnicah (npr. gradbene jeklene mreže), ki segajo čez ročice,
 - 5 cm pri vozilih s pnevmatikami, brez povezav, za dele, ki ležijo višje kot 3200 mm nad gornjim robom tirnice (ne velja za zgornjo nakladalno površino, pri vagonih z dvema nakladalnima površinama-etažama).

10 Tabela 3: Bočne stranice vagonov ploščnikov, ki se jih lahko spusti navzdol, ne da bi se pri tem presegel mednarodni nakladalni profil

UIC kodna številka	ŽPP	Vagon				Število bočnih stranic	
		Črkovna koda	Serijska številka		Skupno	ki se jih lahko spusti	
51	PKP	Kbkk	300 0 000	- 301 3 999	6	vse	
		K/Kbkk	321 0 000	- 321 7 999	6	vse	
		K/Kbkk	322 1 000	- 322 2 999	6	4 srednje	
		Ks	330 0 000	- 330 9 999	6	4 srednje	
		Ks/Kbkks	341 5 000	- 341 7 999	5	4 srednje	
52	BDZ	Ras	393 ...		8	vse	
54	CD	Kbkks	341 5 ...	- 341 6 ...	7	vse	
		Res	394 1 ...	- 394 4 ...	9	vse	
55	MA V	Ks	330 0 000	- 330 7 999	6	vse	
		Lg	441 6 ...		6	vse	
56	ZSSK	Kbkks	341 5 ...	- 341 6 ...	7	vse	
		Res	394 1 ...	- 394 4 ...	9	vse	
64	FN	Kkklm	328 3 000	- 328 3 010	4	vse	
65	MZ	Kbs	333 0 200	- 333 0 245	6	4 srednje	
71	RENFE	Ks	330 1 000	- 330 1 049	6	vse	
		Ks	330 0 000	- 330 0 412	6	vse	
72	JZ	Kbs	333 0 200	- 333 0 249	6	4 srednje	
73	CH	-	-	-	73	-	
79	SZ	Kgs-Z	332 9 000	- 332 9 207	7	vse	
		Kgs-Z	333 0 212	- 333 0 213	7	vse	
		Regs-Z	392 4 002	- 392 4 327	8	vse	
		Res-Z	393 6 039	- 393 6 170	8	vse	
80	D B	Ks 446	330 0 000	- 330 1 191	6	4 srednje	
		Ks 447	330 1 500	- 330 1 799	6	4 srednje	
		Kbs 443	333 0 000	- 333 6 785	6	4 srednje	
		Kbs 442	333 7 000	- 334 8 599	6	4 srednje	
		Kbs 442	335 0 650	- 335 0 999	6	4 srednje	
		Kls 443	336 0 000	- 336 3 399	6	4 srednje	
		Kls 442	336 5 000	- 336 9 999	6	4 srednje	
		Klps 444	339 0 000	- 339 0 129	4 ¹⁾	4 srednje	
		Kls-x 448	346 7 000	- 346 8 361	6	4 srednje	
		Res 675	394 2 000	- 394 2 499	8	6 zunajenje	
		Res 677	394 2 500	- 394 2 749	9	6 zunajenje	
		Res 676	394 2 750	- 394 2 751	9	vse	
		Res 677	394 2 752	- 394 2 886	9	zunajenjih 6	
		Res 676	394 2 887	- 394 2 999	9	vse	
		Res 676	394 3 000	- 394 3 999	9	vse	
		Res 676	394 4 000	- 394 4 134	9	vse	
		Res 678	399 7 000	- 399 7 543	9	vse	
Samms-u 454	486 0 000	- 486 0 999	6	vse			
Samms-u 454	486 6 000	- 486 6 599	6	vse			
Samms-u 453	486 7 000	- 486 7 765	7	vse			

¹⁾ manjkajo zunanje bočne stranice

UIC kodna številka		Vagon				Število bočnih stranic	
		Črkovna koda	Serijska številka			Skupno	ki se jih lahko spusti
81	OB B	Ks	330 0	...		6	4 srednje
		Ks	331 0	...		6	4 srednje
		Ks	331 0	...		6	4 srednje
		Kbs	333 0	...		6	4 srednje
		Kbs	334 0	...		6	4 srednje
		Kbs	334 1	...		6	4 srednje
82	CFL	Ks	330 0	101 - 330 0	250	6	4 srednje
		Ks	330 1	101 - 330 1	200	6	4 srednje
		Kkks	340 4	001 - 340 4	067	6	4 srednje
		Res	393 6	101 - 393 6	210	9	4 zunanje
		Renns	399 0	001 - 399 0	080	9	4 zunanje
83	FS	Ks	330 0	000 - 330 1	499	6	4 srednje
		Ks	332 0	000 - 332 0	199	6	4 srednje
		Km	310 0	000 - 310 0	398	6	4 srednje
		Kkkm	320 5	000 - 320 5	391	6	4 srednje
		Kms/Kkms	340 0	000 - 340 0	098	6	4 srednje
85	SBB/CFF	Ks	330 0	... - 330 1	...	6	4 srednje
86	DS B	Ks	330 0	000 - 330 0	299	6	4 srednje
		Kbs	333 0	000 - 333 0	449	6	4 srednje
87	SNCF	Ks	330 6	700 - 330 9	199	6	4 srednje
		Ks	331 0	400 - 331 1	399	6	4 srednje
		Ks	331 2	000 - 332 0	499	6	4 srednje
		Ks	332 1	875 - 332 2	999	6	4 srednje
		Ks	332 3	550 - 332 4	099	6	4 srednje
		Ks	332 4	100 - 332 4	249	6	4 srednje
		Ks	332 8	850 - 332 8	999	6	4 srednje ¹⁾
		Res	393 8	500 - 394 2	799	9	zunanje 2
		Res	394 7	950 - 394 7	999	9	zunanje 2
		Lfls	414 5	200 - 414 5	299	6	vse
88	SNCB	Ks	330 4	000 - 330 5	149	6	vse
		Ks	330 0	000 - 330 0	899	5	vse

¹⁾ Dve srednji stranici, samo za vakone, ki vozijo v Španijo ali Portugalsko

11 Tabela 4: Naletni preizkusi za preverjanje načinov nakladanja in ohlapnih sredstev za pritrjevanje

11.1 Namen

Namen teh preizkusov je ugotoviti, ali načini nakladanja in stabilnost sredstev za pritrjevanje ustrezajo obremenitvam, ki se pojavljajo v železniškem prometu pri transportu, v vzdolžni smeri vagona.

11.2 Preizkusni pogoji

11.2.1 Vagon, ki se odbija Vagon:

- je odprt vagon s podstavnimi vozički,
- je potrebno opremiti z odbojniki skupine A po **Objavi UIC 526-1**
- je s skupno maso 80 t najbolje naložiti z razsutim tovorom,
- je potrebno, ne zavrtega, stoječega na ravnem premem tiru in na razdalji ca. 1 m, zavarovati s coklami, da ne uide.

11.2.2 Vagon z tovorom, ki se preizkuša

Vagon:

- je po možnosti izkoriščen (ne samo delno), da so stroški za zavarovanje nižji,
- je načeloma opremljen z odbojniki skupin A in B po **Objavi UIC 526-1** ali po **Objavi 526-2**.

Rezultatov preizkusa z uporabo vagonov z odbojniki po **Objavi UIC 526-1**, skupina C ali **Objavi UIC 526-3**, se na vagona z običajnimi odbojniki (**Objava UIC 626-1**, skupini A in B kot tudi **Objava UIC 526-2**) ne da prenesti.

Pod vagona mora biti

- čist, pometen,
- brez ostankov tovora in sredstev za pritrjevanje, na njem ne sme biti snega in ledu.

Stanje poda vagona (npr. mokro, suho) je potrebno navesti v poročilu o preizkusu.

11.2.3 Pozicija odbojnega vagona

Če to postopek preizkusa zahteva, lahko odbojni vagon tudi naleti na vagon na katerem se preizkuša način nakladanja.

11.2.4 Program naleta

Navedene hitrosti v tolerančnem območju so v nadaljnjem tekstu referenčne hitrosti; rezultati se evidentirajo v skladu s točko 11.3.

11.2.4.1 Naloženi vagoni z odbijanjem in naleti

dva trka v isti smeri,

- en trk s hitrostjo 5-7 km/h,
- dva trka s hitrostjo 8-9 km/h,

nato brez spremembe stanja zavarovanja naklada

- en nasprotni trk s hitrostjo 8-9 km/h.

Nujnost izvedbe nasprotnega trka se presodi na podlagi rezultatov predhodnih dveh trkov oz. z upoštevanjem značilnosti tovora in načina nakladanja.

11.2.4 Naloženi vagoni brez odbijanja in prosti nalet (sklenjeni vlaki)

Dva trka v isti smeri, oba s hitrostjo 3-4 km/h

11.2.5 MERTVE NALETNIH HITROSTI

- merilno območje je najbolje označiti predvsem s strelnimi kopicami,
- konec merilnega območja približno 10 m pred odbojniki odbojnega vagona,
- meritve s štoparico po točki 2.4.1 in preračunavanje navedenega tolerančnega območja upoštevajoč tabelo za preračunavanje "trenutna vrednost/naletna hitrost" po točki 5.

- Naprava za zaustavitev preizkusa med merilnim območjem in odbojnim vagonom se postavi cokla s potezno žico kot zasilno zavoro, ki lahko ustavi preizkus.
PRI M ER 1: če se v nadaljevanju naletna hitrost po 3. točki ne da ovrednotiti, potem se cokla pusti
PRI M ER 2: če se naletna hitrost oceni kot korektna, potem se cokla takoj odstran (npr. z žico).
- Lahko se uporablja tudi kakovostnejše merilne tehnike.

11.3 ANALIZA REZULTATOV

Po izvedbi naletnega programa v skladu s točko 2.4

- mora biti varnost za obratovanje ohranjena,
- sredstva za pritrditev, sestavni deli vagona in tovor ne smejo biti poškodovani.

Pri tovorih, ki se lahko prosto premikajo v vzdolžni smeri vagona, se kot pot premikanja oceni pot, ki se pojavi pri drugem trku.

Rezultat preizkusa se zabeleži v poročilu v skladu z vzorcem 1.

11.4 NEVARNE SNOVI (RID)

Tovori RID so pri naletnih preizkusih izenačeni z ostalimi tovari. Druge zahteve so zabeležene v RID-u pod naslovom "Posebni predpisi za različne razrede".

11.5 TABELA ZA preračunavanje

Naletna hitrost						
km/h	Merilno območje					
	5 m	6 m	7 m	8 m	9 m	10 m
	Sekunde					
3	6,00	7,20	8,40	9,60	10,80	12,00
4	4,50	5,40	6,30	7,20	8,10	9,00
5	3,60	4,32	5,04	5,76	6,48	7,20
7	2,57	3,09	3,60	4,11	4,63	5,14
8	2,25	2,70	3,15	3,60	4,05	4,50
9	2,00	2,40	2,80	3,20	3,60	4,00

12 **Tabela 5: Blago, ki se prevaža v dolгих tunelih pod posebnimi aerodinamičnimi pogoji**

ISO-3166-2 koda države	Predor	od-do (v obeh smereh)	Tovor
CH	Gotthard Basis	Rynächt – Pollegio Nord	Razsuti materiali z velikostjo delcev <16/32 (razen peletov rude)

13 Vzorec 1¹⁾

Železniško prometno podjetje, izdajatelj primera nakladanja

Primer nakladanja: $\frac{000^{2)}}{0000^{3)}-000^{4)}-00^{5)}}$

Naslov (vrsta tovara)

Posamezni vagoni in skupine vagonov

Vagoni v sklenjenih vlakih in kombiniranem prometu
Vagoni z blažilniki z dolgim hodom

Tovor

Vagon

Način nakladanja

Zavarovanje

– V vzdolžni smeri

– V prečni smeri

Dopolnilni podatki

Pri primerih nakladanja natisnjenih na papirju rožnate barve so navedena odstopanja od UIC Smernic za nakladanje, Zvezek 1::



Obnašanje naklada pri naletnih trkih v skladu s tabelo 4

- Najmočnejši trk :.....km/h
- (stanje naklada, sredsra za zavarovanje in morda sestavnih delov vagona po močnejšem trku)
- (morda velikost poti premika)
- (morda: zakaj se ni opravilo naletnih preizkusov, ali preizkusov, ki odstopajo od Tabele 4)

Obvestilo o primeru nakladanja

S tem primerom nakladanja soglašajo

.....

ŽPP Izdajatelj:

		S tem listom se razveljavi	
List	$\frac{000^{2})}{0000^{3}-000^{4})-00^{5})}$	List	$\frac{000^{2})}{0000^{3}-000^{4})-00^{5})}$

1) Barva lista:

- modra, obvestilo o primeru nakladanja, upoštevana določila zvezka 1
- roza, obvestilo o primeru nakladanja dogovorjenem med ŽPP-ji pri katerem niso v celoti upoštevana določila zvezka 1,
- rumena, obvestilo o primeru nakladanja za notranji promet ŽPP-ja izdajatelja, pri katerem niso v celoti upoštevana določila zvezka 1.

2) Številka področja po vsebinskem seznamu Zvezka 2 (npr. : 001=Kovine ; 002=Les itp.)

3) RICS-Koda ŽPP izdajatelja

4) Tekoča številka registracije v letu izdaje :

- tekoča črka obvestila o primeru nakladanja za modre liste (npr. od 001)
- tekoča črka obvestila o primeru nakladanja za rumene liste (npr. od 101)
- tekoča črka obvestila o primeru nakladanja za rumene liste

5) Leto izdaje

Opozorilo

Popolno ali delno razmnoževanje, ponatis ali distribucija v kateri koli obliki, vključno z elektronskimi mediji, razen za zasebno in individualno uporabo, brez predhodnega soglasja Mednarodne železniške zveze, je prepovedana. Prevod, priredba, podpisovanje oz. Preoblikovanje ali razmnoževanje s tehničnimi ali drugimi postopki so oblike, ki so prav tako zaščitene z zakonom o avtorskih pravicah. Uporaba je dopustna samo in zgolj v primeru navedb avtorja in vira „analiz in kratkih citatov, katerih uporaba se upravičuje za kritično, polemično, izobraževalno, znanstveno ali informativno naravo objave“ (člen L 122-4 und L122-5 Zakona o intelektualni lastnini)

© Mednarodna železniška zveza (UIC) – Paris, 2017

Tisk: Mednarodna železniška zveza (UIC)
16 rue Jean Rey, 75015 Paris – France
Depozit: DeceMBER 2016

ISBN 978-2-7461-2611-4 (francoska izdaja) ISBN
978-2-7461-2612-1 (nemška izdaja)
ISBN 978-2-7461-2613-8 (angleška izvedba)